

AIRTECH

バイオセーフティフード

ABH-898-CN

透明ビニールフードで患者の上半身を覆います。陰圧に保たれたフード内の空気は HEPA フィルターで清浄化され外部に排出されます。

1. 特徴

- ・ クリーンパーティションによりフード内の空気を吸い込み HEPA フィルターで清浄化され外部に排出されます。(フード内は陰圧に保たれます。)
- ・ 全身を覆う装置に比べ設置にかかるコストが大幅に削減できます。
- ・ フードは無色透明ビニールを採用。閉所感を軽減できます。
- ・ 運転も静かで病室の設置に適しています。
- ・ 使用する時に簡単組立。フードは折り畳み式なので保管に場所を取らず BCP 対策にもご活用いただけます。
- ・ キャスター付きで移動も簡単に行えます。



2. 風量調節機能

「大風量」から「静音」まで5段階に設定できます。
高効率 DC ブラシレスモーター搭載により省電力で運転できます。

3. 操作パネル

運転状況が一目でわかる LED 表示です。
フィルター交換時期、ファン異常を表示灯でお知らせします。



抗菌操作パネル

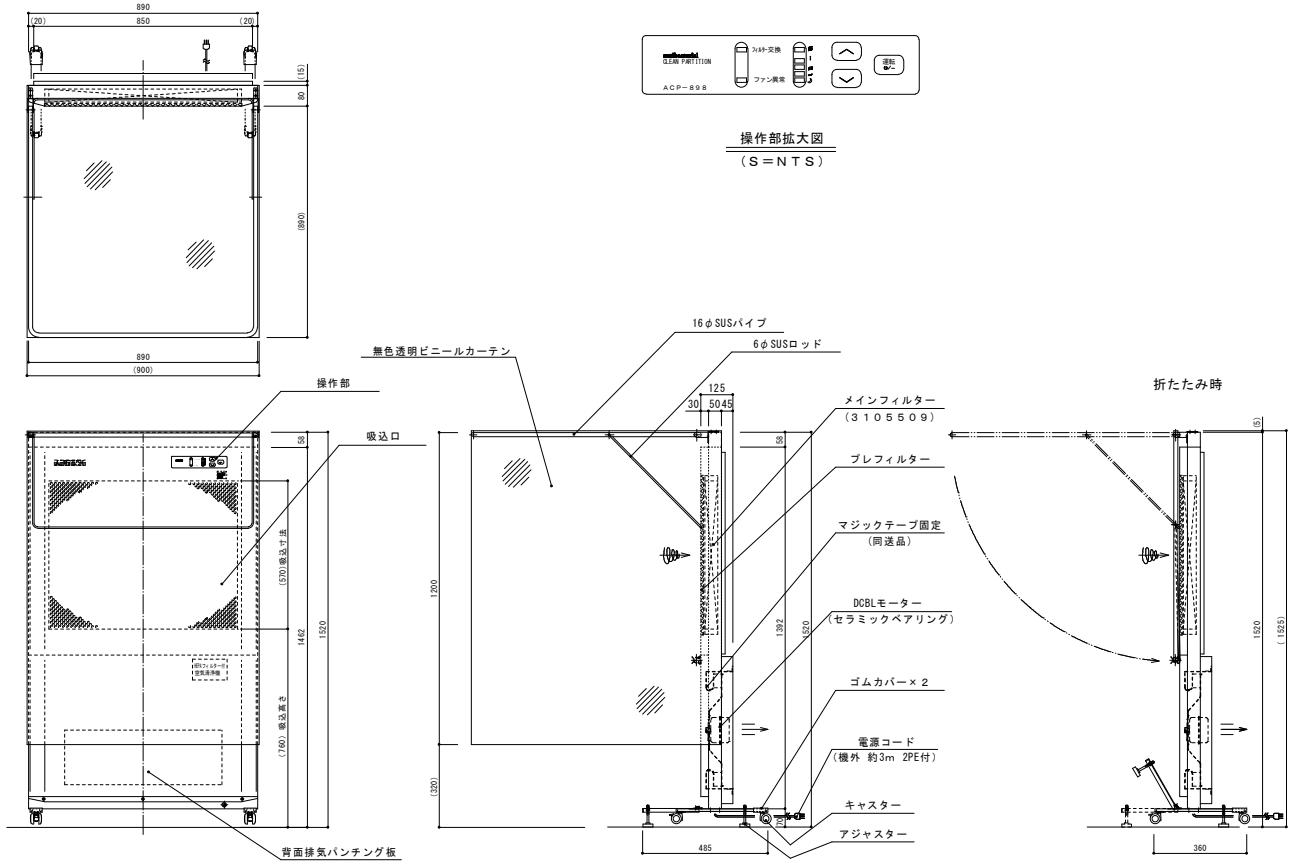
- **抗菌操作パネル、抗菌塗装 (SIAA マーク取得)**
目に見えない細菌の発生や増殖を抑制し、
接触による感染を抑え安全に移動や操作を行えます。

「SIAA マーク」は
ISO 22196 法により評価された結果に基づき、抗菌製品技術協議会
ガイドラインで品質管理・情報公開された製品に表示されています。



無機抗菌剤・塗装・塗装部
JP0123183A0001U

寸法図



型 式	ABH-898-CN
集塵効率	0.3 μ m 粒子にて 99.99%以上
集塵要素	メインフィルター:HEPA フィルター、プレフィルター:サランネット加工品
吹出風速	強モード時～約 0.26m/s、静音モード時～約 0.12m/s
処理風量	強モード時～約 6.5m ³ /min、静音モード時～約 3m ³ /min
構 造	本体:鋼板製焼付塗装
電 源	AC100V, 1 ϕ , 50/60Hz
消費電力	約 30W(強モード運転時) / 約 15W(静音モード運転時)
重 量	約 50kg

※ 必要に応じて付属のマジックテープにて前面又は側面に開口を作ることが可能です。

※ ラス網付 HEPA はオプション品です。

日本エアテック株式会社

本 社 〒110-8686

東京都台東区入谷 1 丁目 14 番 9 号

TEL 03-3872-6611 FAX 03-3872-6615

東北営業所 〒980-0032

宮城県仙台市若林区荒井 7-12-5

TEL 022-352-4504 FAX 022-352-4507

中部営業所 〒460-0003

愛知県名古屋市中区錦 1 丁目 18 番 11 号(CK21 広小路伏見ビル)

TEL 052-219-7100 FAX 052-219-7200

北陸営業所 〒930-0005

富山県富山市新桜町 4 番 28 号(朝日生命富山ビル)

TEL 076-471-7752 FAX 076-471-7753

関西営業所 〒531-0071

大阪府大阪市北区中津 1 丁目 11 番 11 号(第 1 リッチビル)

TEL 06-6373-0473 FAX 06-6373-0827

中国営業所 〒732-0825

広島県広島市南区金屋町 2 番 14 号(アフロディビル)

TEL 082-568-7522 FAX 082-263-1505

九州営業所 〒810-0062

福岡県福岡市中央区荒戸 3-6-29 クリエイト西公園 1F

TEL 092-401-1595 FAX 092-401-1594

静岡出張所 〒416-0922

静岡県富士市水戸島元町 5-14

TEL 0545-67-6262 FAX 0545-67-6363

熊本出張所 〒862-0913

熊本県熊本市東区尾ノ上一丁目 9-20

TEL 096-288-6388 FAX 096-288-6389

南九州出張所 〒899-4332

鹿児島県霧島市国分中央 3 丁目 38 番 28 号(ショーヤ 105 号)

TEL 0995-47-7422 FAX 0995-47-7433

URL: <https://www.airtech.co.jp>



☆本仕様及び製品は予告なく変更する事があります。