

AIRTECH

クリーン手洗乾燥機

AHW-06A

HEPA フィルターで清浄化された無塵、無菌空気により、短時間で手洗いと乾燥ができる高風速型の手洗乾燥機です。クリーン環境のもとで作業者の手洗い乾燥に最適です。

1. 乾燥効率の向上

新型 DC ブラシレスモーター採用による吹出風量増加に伴い乾燥性能を向上させました。

2. 庫内気流漏洩の抑制

エアージェット風量の増加による、手挿入口からの誘引気流の増加、上部カバーの傾斜、及び上部カバー背面からの排気により庫内気流漏洩を抑制しました(手挿入時に限る)。特許番号:特許第 7136961 号

3. デザイン性の向上

上面ガラスをR形状とし、ガラスに黒縁枠印刷、本体角部R形状等の採用によりデザイン性を向上させました。



4. メンテナンス性向上

正面蓋を工具不要で取り外し可能としました。これによりプレフィルター清掃時間削減となります。



5. 衛生面の向上

抗菌塗装の採用、および殺菌灯を標準装備することにより雑菌の繁殖を防ぎます。

6. その他

- ・PSE 取得
- ・意匠登録:登録第 1692724 号

オプション仕様

病院、食品工場、電子機器製造施設等の用途に応じ、さらに機能アップのためのオプションも選べます。

■ 自動水石鹼供給栓付 (オプション)



吐出ノズルに手を差し出すとセンサーにより自動で石鹼水が供給されます。手を差し出したままでも一定量までの石鹼水しか出ないため、経済的です。石鹼原液はメーカー推奨のものを希釈倍率でご使用ください。石鹼原液は別売りです。待機時の消費電力は 1W です。

■ 電気温水器付 (オプション)



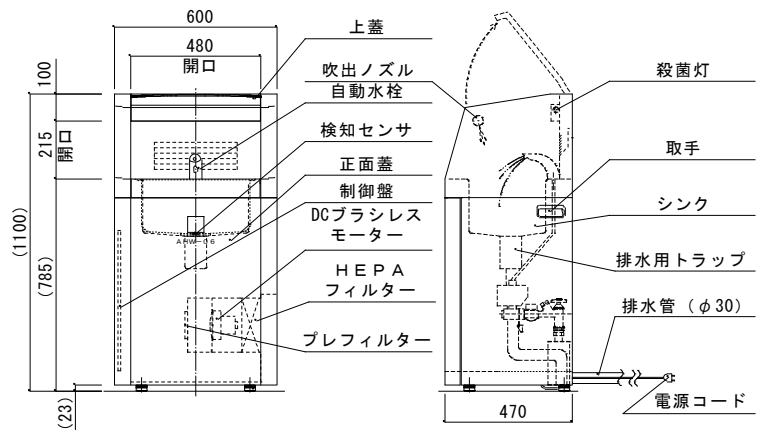
自動温度調節により、出湯温度が常に約 36°C に保たれた温水が使えます。手を触れずに操作ができ、大変衛生的です。

温水器付きの場合、総電流が 15A を超えるため本体、及び温水器用の供給電源を 2 系統ご準備ください。

| | |
|------------|-----------------------|
| 貯湯量 | 約 6L |
| 湧き上がり時間 | 約 35 分 |
| 湧き上がり温度 | 約 70°C |
| 出湯温度 | 約 36°C (温度範囲 30~40°C) |
| 消費電力(加熱能力) | 600W |

仕様・寸法図

| | |
|----------|----------------------------|
| 型式 | AHW-06A |
| 集塵効率 | 0.3 μm 粒子にて 99.99% 以上 |
| メインフィルター | HEPA フィルター [3A-232365TLAW] |
| プレフィルター | 不織布フィルター |
| 処理風量 | 約 2.0m ³ /min |
| 吹出風速 | 約 83m/s |
| 電源 | AC100V 1φ 50/60Hz |
| 消費電力 | 約 1350VA |
| 外形寸法 | W600 × D470 × H1100mm |
| 重量 | 約 60kg |
| 構造 | 本体 : 鋼板製焼付塗装 (抗菌) |
| | シンク、庫内 : ステンレス製 |
| | 水栓 : アクアオート (TENA40A) |
| 取得規格 | PSE |



日本エアテック株式会社

本 社 〒110-8686 東京都台東区入谷 1 丁目 14 番 9 号

東北営業所 〒980-0032 宮城県仙台市若林区荒井 7-12-5

中部営業所 〒460-0003 愛知県名古屋市中区錦 1 丁目 18 番 11 号 (CK21 広小路伏見ビル)

北陸営業所 〒930-0005 富山県富山市新桜町 4 番 28 号 (朝日生命富山ビル)

関西営業所 〒531-0071 大阪府大阪市北区中津 1 丁目 11 番 11 号 (第 1 リッチビル)

中国営業所 〒732-0825 広島県広島市南区金屋町 2 番 14 号 (アフロディテビル)

九州営業所 〒810-0062 福岡県福岡市中央区荒戸 3-6-29 クリエイト西公園 1F

静岡出張所 〒416-0922 静岡県富士市水戸島元町 5-14

熊本出張所 〒862-0913 熊本県熊本市東区尾ノ上一丁目 9-20

南九州出張所 〒899-4332 鹿児島県霧島市国分中央 3 丁目 38 番 28 号 (ショーヤ 105 号)

TEL 03-3872-6611 FAX 03-3872-6615

TEL 022-352-4504 FAX 022-352-4507

TEL 052-219-7100 FAX 052-219-7200

TEL 076-471-7752 FAX 076-471-7753

TEL 06-6373-0473 FAX 06-6373-0827

TEL 082-568-7522 FAX 082-263-1505

TEL 092-401-1595 FAX 092-401-1594

TEL 0545-67-6262 FAX 0545-67-6363

TEL 096-288-6388 FAX 096-288-6389

TEL 0995-47-7422 FAX 0995-47-7433

URL: <https://www.airtech.co.jp>



☆本仕様及び製品は予告なく変更する事があります。

CE5013068 CV3219776