

抗菌クリーンパーティション ACP-897(A/C型)K 取扱説明書

- ・ 特許登録済：No.3062693
- ・ 意匠登録済：A型：第1469699号，C型：第1469698号

この度は、抗菌クリーンパーティションをお求め頂き誠にありがとうございます。

- ・ この取扱説明書をよく読まれまして、正しくご使用下さい。
- ・ 製品の知識、安全の情報、そして注意事項の全てに習熟してからご使用下さい。不適切な取り扱いは、重大な事故につながりかねません。
- ・ 本説明書は、装置のそばに置き、常時活用して下さい。
- ・ 本装置に貼り付けました表示記号は、絶対にはがさないで下さい。
- ・ 本説明書は、標準装置用に書かれております。特殊装置については本説明書と添付書を合わせてお読み下さい。

もくじ	ページ
1. はじめに	1
2. 製品受け入れ時のご注意	1
3. 安全上のご注意 (ご使用の前に必ずお読み下さい)	1-3
4. 型式の説明	4
5. 特長	4
6. 用語の定義	4
7. 各部の名称	5
8. 回路図	6
9. 仕様	7
10. 機能	8
11. 操作及び取扱方法	9
12. 据え付け方法	10
13. 不具合とその対処	11
14. 消毒方法	11
15. フィルター交換方法	12
16. 保守	13
17. 連絡先	14

使用頻度・発塵要素の多い場所でのご使用の場合は、早めのフィルター交換・プレフィルタ-清掃が必要です。

1. はじめに

本製品は、酵素 HEPA フィルターとファンを内蔵したクリーンエア―機器です。安定した性能で安全にご使用頂く為に、本説明書をよくお読みになり十分に理解された上、ご使用下さい。

2. 製品受け入れ時のご注意

- ① 輸送中に破損した箇所がないか、ご確認下さい。
- ② ご注文通りの製品か、ご確認下さい。
- ③ 製品の製造・梱包・出荷には細心の注意を払っておりますが、万一不都合な点がございましたら、受領後 3 日以内にご連絡下さいますようお願いいたします。ご使用になられた場合及び改造等された場合は、補償対象外となりますので、ご了承下さい。

3. 安全上のご注意

- ・ ご使用になる前に、この『安全上のご注意』をよくお読みの上、正しくお使い下さい。
- ・ ここに示した注意事項は、安全に関する重大な内容を記載していますので必ず守って下さい。
- ・ 表示と意味は次のようになっています。内容を良く理解してから本文をお読み下さい。

表 示

意 味



危険……守らないと生命や身体に重大な被害が発生する可能性が高い場合に使用



ご注意……守らないと軽傷程度の被害または、物損事故が発生する恐れがある場合に使用



禁止……禁止（してはいけないこと）を示す。



実行……強制（必ずすること）を示す。

① 基本的注意事項



危険



放射性物質は使用禁止

- ・ 本装置は放射性物質を取扱う仕様ではありません。使用しないで下さい。



爆発性・可燃性物質は使用禁止

- ・ 火災の危険があります。



引火性・爆発性雰囲気下での使用禁止

- ・ 本装置は防爆仕様ではありません。引火及び爆発性のある雰囲気では、絶対に使用しないで下さい。



改造は絶対にしないで下さい。

- ・ 感電事故、火災、その他の事故、性能低下の原因となる恐れがあります。



感電注意

- ・ 濡れた手で電源プラグの差し込みや引き抜きを行わないで下さい。感電の恐れがあります。



ご注意



プラグ差込部のほこり注意

- ・ 差し込みプラグの刃及び刃の取付面にほこりが付着していないか確認して下さい。ほこり等が付着していると火災の原因となります。



- ⊘ **1 分間以内の ON/OFF をしない。**
 - ・ 電源の ON/OFF を 1 分間以内に繰り返し行くと、モーター過熱の原因となり、火災の恐れがあります。
- ⊘ **電装品には触れない。**
 - ・ 装置内部の電装部品には触れないで下さい。やむを得ない場合は電源コードを抜いてから行って下さい。
- ⊘ **ファンのランナー(羽根車)には触れない。**
 - ・ 運転中ファンの中に手を入れないで下さい。巻き込まれる恐れがあり、けがの原因となります。
- ❗ **塵埃、湿気注意**
 - ・ 本製品は、塵埃の少ないところで使用して下さい。屋内仕様の為、屋外では使用しないで下さい。
- ⊘ **清掃時ベンジン、シンナー等使用禁止**
 - ・ 本体をベンジンやシンナー等で拭かないで下さい。塗装がはげたり、変色したりします。
- ⊘ **交流 100V±10%以外で使用しないで下さい。**
 - ・ 火災・感電の原因となります。
- ❗ **燃焼器具と併用して使用する場合は、換気して下さい。(本製品は、一酸化炭素を除去する機器ではありません。)**
 - ・ 一酸化炭素中毒を起こす事があります。
- ❗ **電源プラグは根元まで確実に差し込んで下さい。**
 - ・ 差し込みが不完全ですと、感電や発熱による火災の原因となります。
- ⊘ **本体の上に乗ったり、寄り掛かったり、踏みつけたり、蹴飛ばしたりしない。**
 - ・ 転倒し、けがや故障、破損の原因となります。
- ⊘ **吹出(吸込)カバーの隙間に指や異物を入れない。**
 - ・ 感電や故障の原因となる事があります。
- ⊘ **室内燻蒸タイプ(発煙型)の殺虫剤を使用する場合は、運転をしないで下さい。(殺虫剤の使用後は、十分換気をしてから運転を開始して下さい。)**
 - ・ 機器内部に薬剤成分が蓄積し、その後運転した時に放出され健康に良くない事があります。
- ⊘ **可燃性のものや火のついた煙草、線香等は極端に近づけないで下さい。**
 - ・ 故障・発火する事があります。

② 据付上の注意事項



- ❗ **床及び壁面強度が十分な場所に据え付ける。**
 - ・ 本装置の重量に耐えられる床構造かつ、アンカー固定に耐えられる壁面構造を選択して下さい。落下の恐れがあります。
- ❗ **装置を据え付けてから配線や電源プラグの接続を行う。**
 - ・ 感電やけがの恐れがあります。



- ❗ **水平・垂直に合わせて据え付ける。**
 - ・ 装置が傾いた状態に据え付けるとケースが歪み、ファンモーターの運転に支障をきたします。



- ⊘ **吸込部や排気口を塞がない。**
 - ・ 吸込量や排気量が少ないと清浄化能力が低下します。
- ⊘ **次のような場所で使用しない。故障の原因となります。**
 - ・ 低温や高温になるところ。(10～40℃の範囲可)
 - ・ 湿気が多く、結露するところ。
 - ・ 発塵が多いところ。油煙や湯気のあたる場所。屋外。
 - ・ 特殊な場所への据え付けは、代理店または弊社営業所にご相談下さい。
- ❗ **メンテナンスエリアを確保する。**
 - ・ ファン、フィルターの交換や電気部品、配線の点検が必要です。
- ❗ **電源の仕様確認**
 - ・ 本装置の定格電圧、周波数と入力電源の仕様が合っている事をご確認下さい。電気部品の焼損・発火の恐れがあります。
- ❗ **電源コードはアース付コンセントに接続する。**
 - ・ アースは必ず接続して下さい。
- ❗ **著しい凹凸面(アスファルト、砂利道)でキャスターを使用しない。**
 - ・ 故障の原因となります。

③ 使用上の注意事項



- ❗ **プレフィルターを取り外す時は、ファンを停止させる。**
 - ・ ファンに異物が吸い込まれたり、指が巻き込まれたり、けがをする恐れがあります。
- ❗ **点検時は電源を切る。**
 - ・ 不意に装置が運転を始め、けがをしたり、感電したりする恐れがあります。



- ⊘ **フィルターの濾材には触れない。**
 - ・ 酵素 HEPA フィルターの濾材には絶対に触れないで下さい。破損して粒子や菌が漏れる恐れがあります。
- ⊘ **電源コードを傷つけない。**
 - ・ コードが破損すると火災や感電の原因となります。コードの上に重いものを置いたり、挟み込んだりしないで下さい。
- ❗ **本装置に装備しているフィルターは定期的に清掃・交換を行う。**
 - ・ プレフィルター清掃可能(掃除機、水洗い)です。
 - ・ 酵素 HEPA フィルターは清掃できません。交換する必要があります。
- ❗ **銘板は、シンナー等有機溶剤で拭かないで下さい。**
 - ・ 表面が溶け、表示記号が不明瞭になります。薄めたアルコール等で拭いて下さい。

④ 移設・修理等の注意事項

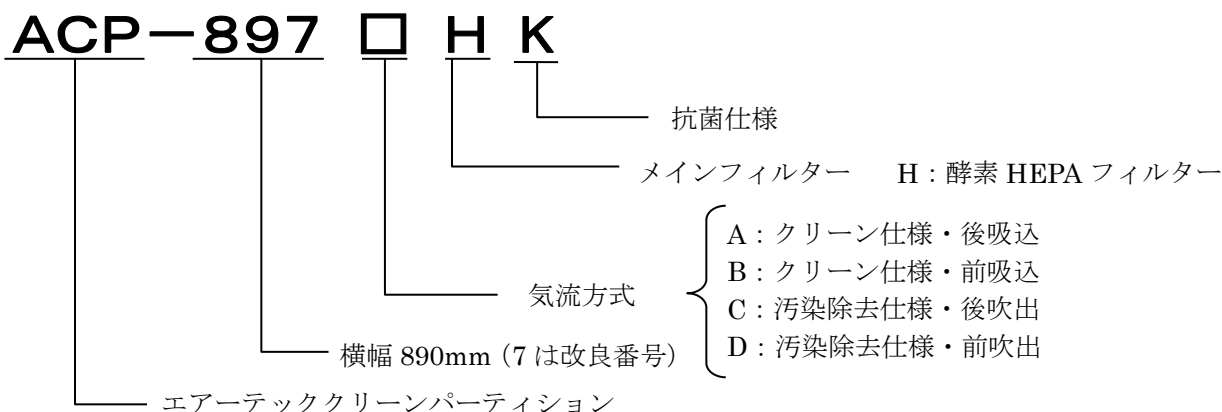


- ⊘ **分解・修理禁止**
 - ・ 異常動作によるけが、火災、感電等の恐れがあります。弊社サービスマン以外の方は、絶対に分解したり、修理を行ったりしないで下さい。



- ❗ **移設時は本説明書の『据付上の注意事項』に従い、不備のないようにして下さい。**
- ⊘ **異常のまま使用しない。**
 - ・ 異常のまま運転を続けると、火災や感電の原因となります。
 - ・ 異常時は運転を停止し、供給電源を遮断し、代理店または弊社へご連絡下さい。

4. 型式の説明



5. 特長

- ・ 抗菌仕様により製品表面における細菌増殖を抑制します。
- ・ HEPA フィルターにて、無塵・無菌空気をつくります。
- ・ クリーン仕様 (A 型) と汚染除去仕様 (C 型) があります。
- ・ 自立型、パーティション埋込及び壁・天井取付等に対応できます。
- ・ 簡易塵埃除去、簡易感染防止室等が容易にできます。
- ・ 簡易クリーンベンチとしても使用できます。(テーブル別売品)
- ・ 待合室、オフィス等でも使用できます。
- ・ 薄型で場所をとりません。
- ・ 低騒音です。

6. 用語の定義

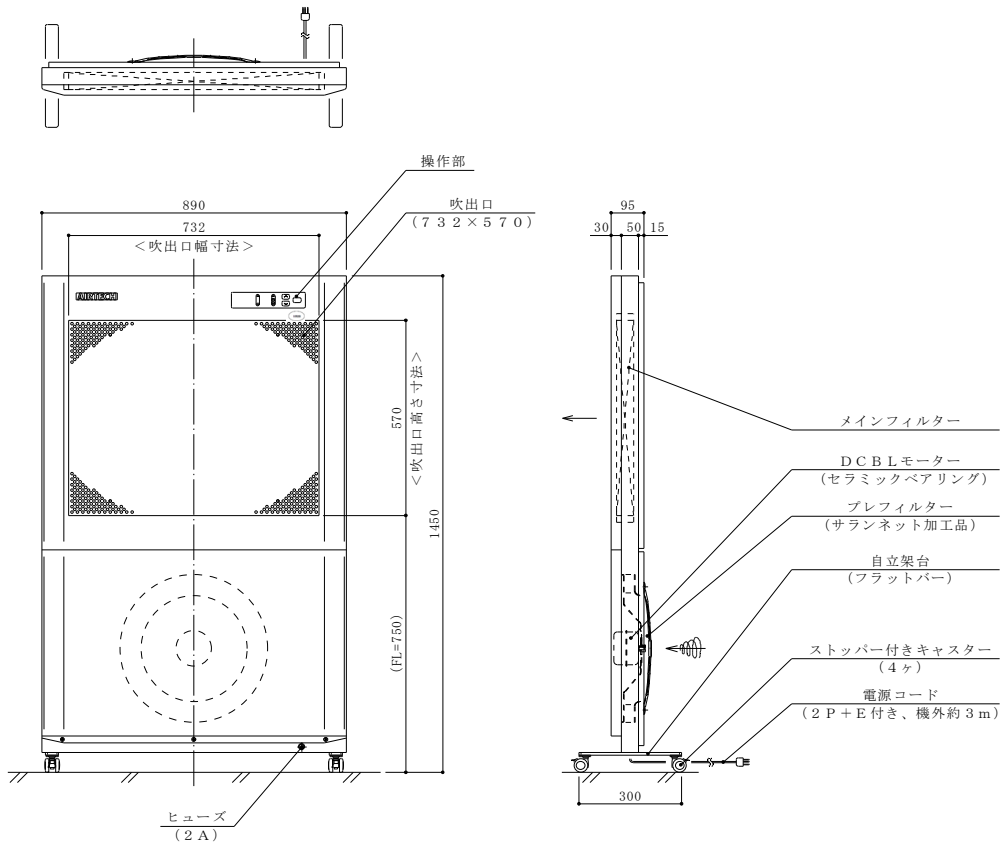
本装置の仕様・部品等に関する用語は、下記のように定義されております。その他の用語は、コンタミネーションコントロール用語 (JIS Z 8122) によります。

表 示	定 義
※HEPAフィルター	定格風量で粒径 $0.3\mu\text{m}$ の粒子に対し、99.97%以上の粒子捕集効率をもち、かつ圧力損失が 25mmAq 以下の性能をもつエアークリーンフィルター。
※プレフィルター	空気を吸い込む最も上流側に取り付けられるエアークリーンフィルター。比較的大きな粒子を除去する為に用いられる。
※ファン(送風機)	電動モーターにより回転する羽根と、羽根によって圧縮される空気の流れを形成するケーシングから成る。送風の為に用いられる装置。
※層流(一方向流)	限られた区域内で、平行な流線に沿って一方向に様な速度で動く空気の流れ。
※乱流(非一方向流)	限られた区域内で、方向が定まっていない乱れた空気の流れ。
※清浄度(レベル)	特定のある場所、又はある容積中に存在する汚染物の量、もしくは粒子の大きさ別の数によって格付けする清浄度の程度。
※発塵	材料が衝撃・摩擦などを受けた時、微粒子などの汚染物が発生する事。又は発生した汚染物。
※滅菌	化学薬品、熱、放射線、ろ過などによって菌を殺すか、除去する事。
※無菌空間	生物粒子を死滅させたり、取り除いた空間。
※圧力損失	空気清浄装置などの上流側と下流側の全圧差。
※操作パネル	装置の運転・停止及び運転状況表示等を一括して操作・表示する為の制御機器の取付板。

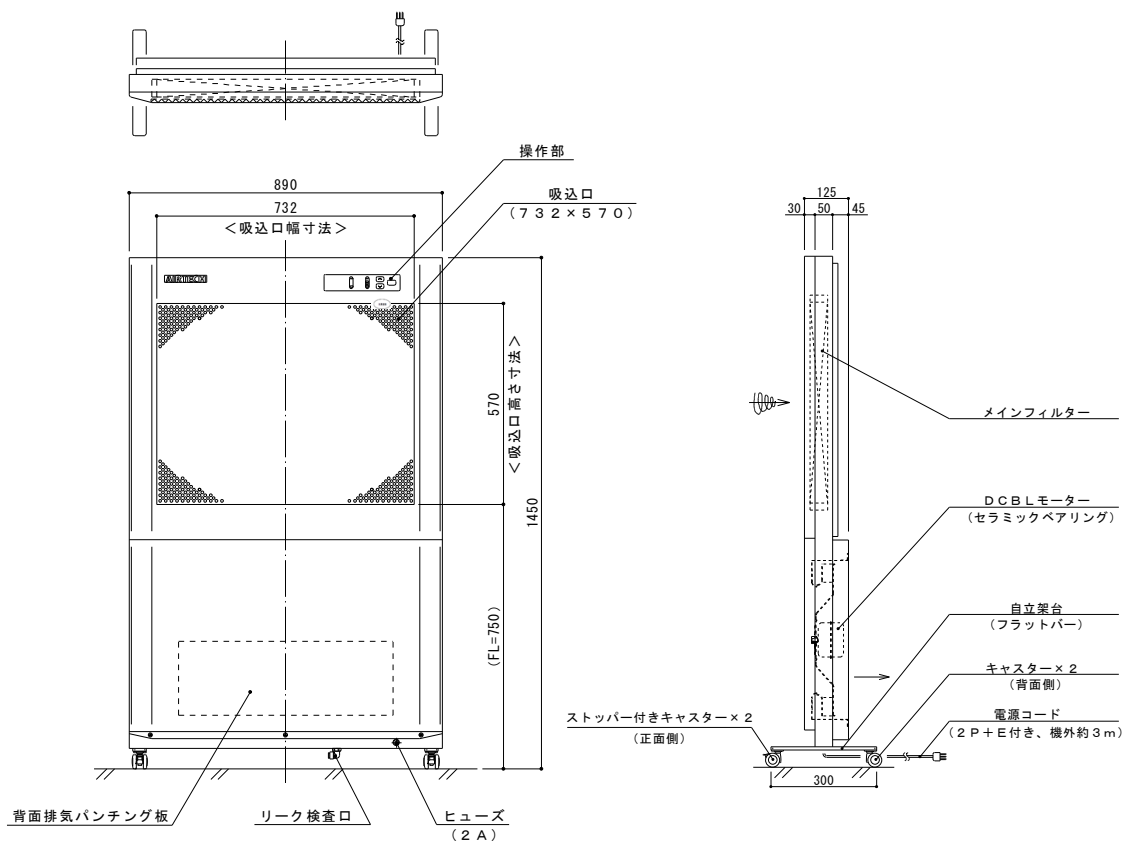
7. 各部の名称

本体各部の名称は、下図をご参照下さい。

◆ クリーン仕様 ACP-897AHK

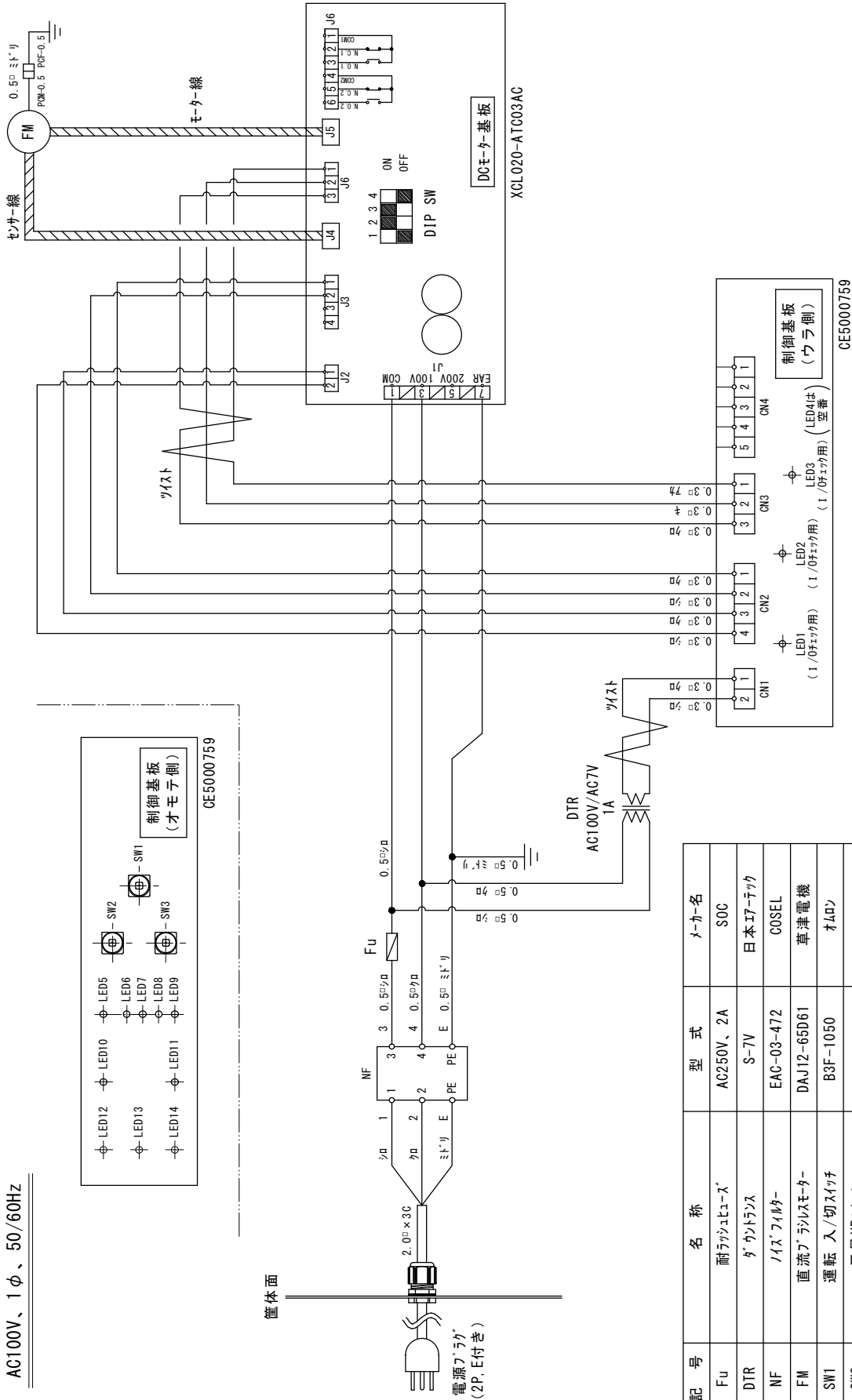


◆ 汚染除去仕様 ACP-897CHK



8. 回路図

AC100V、1φ、50/60Hz



記号	名称	型式	メーカー名
Fu	耐ワットヒューズ*	AC250V、2A	SOC
DTR	ダクタリオン	S-7V	日本エーテック
NF	ノイズフィルタ	EAC-03-472	COSEL
FM	直流ワラブルモーター	DAJ12-65D61	草津電機
SW1	運転入/切スイッチ	B3F-1050	オムロン
SW2	風量UPスイッチ	"	"
SW3	風量DOWNスイッチ	"	"
LED5~9	風量表示灯 (緑)	SLI-343MG3F	ローム
LED10	ファン交換表示灯 (黄→赤)	SPR-39MW	"
LED11	ファン異常表示灯 (赤)	SLI-343VR3F	"

9. 仕様

◆ クリーン仕様

ACP-897AHK

集塵効率	0.3 μ m 粒子にて 99.99%以上				
集塵要素	プレフィルター ～ サランネット加工品				
	メインフィルター ～ 酵素 HEPA フィルター				
構造	鋼板製焼付塗装仕上				
塗装色	本体 ～ ATC-10 抗菌塗装(インディゴブルー相当色)				
	前面及び背面蓋部 ～ ATC-9 抗菌塗装(スカイブルー相当色)				
重量	約 40 kg				
電源	AC100V、1 ϕ 、50/60Hz				
備考	漏れ電流は 1.8mA 以下				
風量設定	大風量モード ^㉞	強モード ^㉞	・モード ^㉞	弱モード ^㉞	静音モード ^㉞
処理風量	約 11.5m ³ /min	約 6.0m ³ /min	約 4.8m ³ /min	約 3.8m ³ /min	約 2.8 m ³ /min
吹出風速 ^{※1}	約 0.46m/sec	約 0.24m/sec	約 0.19m/sec	約 0.15m/sec	約 0.11m/sec
騒音 ^{※2}	約 58dBA	約 45dBA	約 43dBA	約 40dBA	約 36dBA
消費電力	約 100W	約 30W	約 25W	約 20W	約 15W
設備電力	約 150VA	約 50VA	約 40VA	約 30VA	約 22VA

※1：吸込風量より算出

※2：吹出側 1m、床上 1m の位置で無響室にて測定（一般室での騒音値は異なります。）

◆ 汚染除去仕様

ACP-897CHK

集塵効率	0.3 μ m 粒子にて 99.99%以上				
	(上記は HEPA フィルターの集塵効率を示す。吹出部での総合効率は 99.5%以上)				
集塵要素	メインフィルター ～ 酵素 HEPA フィルター				
構造	鋼板製焼付塗装仕上				
塗装色	本体 ～ ATC-10 抗菌塗装(インディゴブルー相当色)				
	前面及び背面蓋部 ～ ATC-9 抗菌塗装(スカイブルー相当色)				
重量	約 43 kg				
電源	AC100V、1 ϕ 、50/60Hz				
備考	漏れ電流は 1.8mA 以下				
風量設定	大風量モード ^㉞	強モード ^㉞	・モード ^㉞	弱モード ^㉞	静音モード ^㉞
処理風量	約 10.7m ³ /min	約 5.7m ³ /min	約 4.8m ³ /min	約 3.8m ³ /min	約 2.8 m ³ /min
吸込風速 ^{※1}	約 0.42m/sec	約 0.20m/sec	約 0.18m/sec	約 0.14m/sec	約 0.11m/sec
騒音 ^{※2}	約 58dBA	約 45dBA	約 43dBA	約 40dBA	約 36dBA
消費電力	約 100W	約 30W	約 25W	約 20W	約 15W
設備電力	約 150VA	約 50VA	約 40VA	約 30VA	約 22VA

※1：吹出風量より算出

※2：吸込側 1m、床上 1m の位置で無響室にて測定（一般室での騒音値は異なります。）

10. 機能

① 風量切換機能

5段階で風量を変更できます。

② 過電流保護機能

耐ラッシュヒューズ付きです。定格以上の電流が流れた場合には、耐ラッシュヒューズが溶断し、装置が停止します。

< 復帰方法 >

安全に再使用できる事をお確かめになり、新しい耐ラッシュヒューズと交換して下さい。

耐ラッシュヒューズの取付位置は、『7. 各部の名称』をご参照下さい。

耐ラッシュヒューズの仕様	・・・	5.2φ×20mm AC250V 2A
--------------	-----	---------------------

③ 運転状態記憶機能

電源 OFF 時の運転状態を記憶します。

電源再投入時には、停止前の運転状態に復帰します。

④ ファン異常検知機能

実回転速度が指令回転速度に対して 50%以下、もしくは 150%以上の状態が 10 秒間継続した場合に異常と判断し、出力します。

異常検知時には、以下のような動作となります。

- ・ ファン停止
- ・ 操作パネルのファン異常表示灯が赤色に点灯

< 復帰方法 >

『運転 入/切』スイッチを押す、または、電源の再投入を行って下さい。

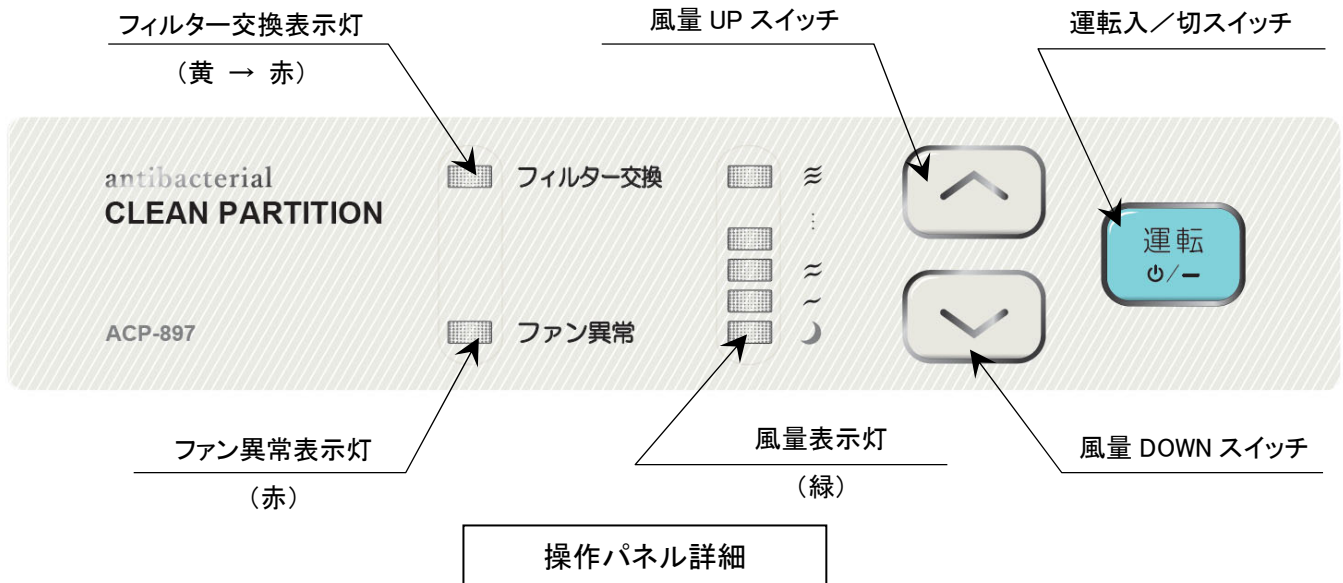
⑤ フィルター交換表示機能

フィルター交換表示は、交換時期が近づくと黄色が点灯し、その後、交換時期に達すると赤色点灯に切り替わります（ファンの運転時間を積算）。本装置は、『一般室モード』と『クリーンルームモード』、2種類の使用環境設定が行えます。ご使用される環境に応じて、モードを選択して下さい。詳細は、『11. 操作及び取扱方法』をご確認下さい。

風量設定	一般室モード (クラス 500,000～1,000,000 を想定)		クリーンルームモード (クラス 100,000 を想定)	
	黄色点灯まで	赤色点灯まで	黄色点灯まで	赤色点灯まで
大風量モード	約 1 年	約 1 ヶ月	約 5 年	約 5 ヶ月
強モード	約 2 年	約 2 ヶ月	約 10 年	約 10 ヶ月
静音モード	約 4 年	約 4 ヶ月	約 20 年	約 20 ヶ月

運転条件：10h/day

11. 操作及び取扱方法



< 運転・停止 >

- ① 電源コードを接続して下さい。
- ② 運転入/切スイッチを押して下さい。
 - ・ ファンが回転を開始します。
 - ・ 風量表示灯（緑）が点灯します。
- ③ 風量切換を行う場合は、風量 UP スイッチ、あるいは、風量 DOWN スイッチを押して下さい。作業は運転開始後、1～2 分後に行って下さい。
- ④ もう 1 度、運転入/切スイッチを押すと、ファンが停止します。
 - ・ ファンが回転を停止します。
 - ・ 風量表示灯（緑）が消灯します。

・ 初めて電源を入れた時は、「静音モード」で運転します。
 ・ 2 回目からは、お客様が OFF された時の設定で運転を開始します。

惰性で数秒間は回転を続けますので、手を触れないよう、ご注意ください。

※本装置を感染症対策にご使用される場合、患者退出後、暫く運転を継続して下さい。

< 使用環境設定 >

本装置は、『一般室モード』と『クリーンルームモード』、2 種類の使用環境設定が行えます。ご使用される環境に応じて、モードを選択して下さい。

尚、工場出荷時は、『一般室モード』になっています。

- ① 停止中に風量 UP スイッチを 15 秒以上押し続けて下さい。
- ② フィルター交換表示灯が緑色に点灯し、『クリーンルームモード』に変更されます。
- ③ 『一般室モード』に戻す場合は、もう一度、停止中に風量 UP スイッチを 15 秒以上押し続けて下さい。
- ④ フィルター交換表示灯の緑色点灯が消灯し、『一般室モード』に戻ります。

< フィルター交換表示の積算時間リセット方法 >

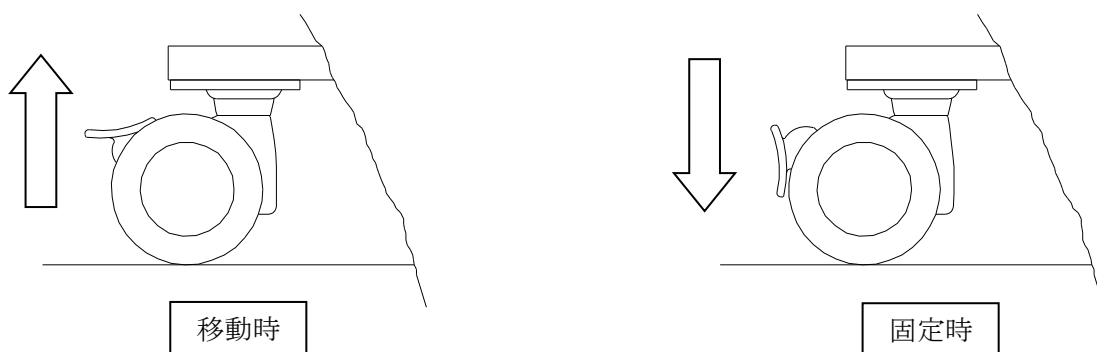
フィルター交換を行った場合、フィルター交換表示の積算時間をリセットして下さい。

- ① 停止中に風量 DOWN スイッチを 15 秒以上押し続けて下さい。
- ② 黄色、または、赤色に点灯していたフィルター交換表示灯が消灯します。

12. 据え付け方法

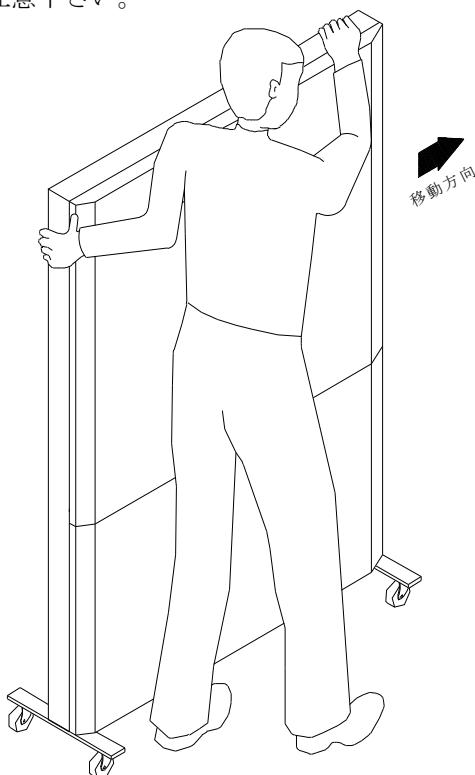
① ストッパー付きキャスターの固定

移動をする場合は、キャスターのストッパーを上げ、ロックを解除して下さい。固定する場合は、キャスターのストッパーを下げ、ロックして下さい。



② 移動の際は、装置が倒れないよう両手で支えながら、横手方向へゆっくりと移動させて下さい。

※ 床の段差や溝などにご注意下さい。



③ 電源の接続

AC100V±10%、1φ、50/60Hz の電源をご用意下さい。

必ずアースを接続して下さい。

13. 不具合とその対処

不具合時は下表を参照し、点検して下さい。

故障原因が不明な時、その他使用上ご不明がございましたら、弊社へお問い合わせ願います。

不具合のまま使用しない。

ご注意～点検は電源を切ってから行って下さい。

現象	原因	処置
ファンが始動しない	・ 電源が供給されていない。	・ 電源プラグを差し込んで下さい。
	・ 運転入／切スイッチを押していない。	・ 運転入／切スイッチを押して下さい。
	・ ヒューズが溶断している。	・ 原因を調査した後、ヒューズを交換して下さい。
ファン異常表示灯が点灯している	・ ファン回転速度異常	・ ファンを点検して下さい。
始動するが風速が遅い	・ 風量が「静音モード」になっている。	・ 風量 UP スイッチを押し、風量をあげて下さい。
	・ プレフィルターの目詰まり	・ プレフィルターを清掃、洗浄して下さい。
	・ メインフィルターの目詰まり	・ メインフィルターを交換して下さい。
異音がする	・ ファンに物が挟まっている。	・ ファンを点検して下さい。
	・ ファンの故障	・ 弊社へお問合せ願います。
こげくさい臭いがする	・ 電気部品のショート	・ 弊社へお問合せ願います。
	・ 過負荷による電線のショート	

14. 消毒方法

※ 安全に使用する為に、必要に応じ、次のような保守・点検を行って下さい。

保守には、消毒方法と滅菌方法の 2 種類があります。使用状態や菌種類により、保守方法が異なりますので十分に注意して下さい。

1. 消毒方法

アルコール類（消毒用エタノール）を表面全体に噴霧し、きれいな柔らかい布（ワイパー）で、から拭きして下さい。消毒、滅菌時はマスク、手袋、ゴーグル等の安全器具を着用の上、行って下さい。

⊗ 清掃時ベンジン、シンナー等使用禁止

- ・ 本体をベンジンやシンナー等で拭かないで下さい。塗装がはげたり、変色したりします。

消毒方法

	消毒時期	消毒方法
クリーンパーテーション本体	患者入れ替え前	アルコール噴霧
メインフィルター	患者入れ替え前	アルコール噴霧
プレフィルター	患者入れ替え前	アルコール噴霧

2. 滅菌方法

使用状態（対象：菌、ウイルス）によって、アルコール消毒では不完全な場合もあります。弊社サービスマンにて、ホルムアルデヒドガスによる滅菌も行っておりますので、お近くの営業所へお問い合わせをお願い致します。

15. フィルター交換方法

⚠️ ご注意……点検は電源を切ってから行って下さい。

- ・ プレフィルターは、比較的粗大な粒子を捕集するものです。目詰まりすると処理風量が低下し、清浄度も低下しますので、定期的に清掃して下さい。

⚠️ ご注意……フィルターの濾材には触れない。

- ・ 酵素 HEPA フィルターの濾材には絶対に触れないで下さい。破損して粒子や菌が漏れる恐れがあります。

⚠️ 危険……プレフィルターを取り外す時は、ファンを停止させて下さい。

- ・ ファンに異物を吸い込んだり、指等をけがしたりする恐れがあります。

※ 使用環境や菌・ウイルスなどの種類によっては、アルコール消毒では不完全な場合もあります。適切な処置を行ってから、交換して下さい。

< 必要工具：プラスドライバー >

◎ 酵素 HEPA フィルター（交換用 酵素 HEPA フィルター型式：CD3205031）

※ 交換目安：フィルター交換表示灯が黄色点灯した時、交換時期となります。

- 1) ファンを停止させて下さい。
- 2) 正面パンチングフタを固定しているネジ（M4 トラスネジ×2 箇所）を取り外して下さい（本体上面にあります。）。
- 3) 正面パンチングフタを取り外して下さい。
- 4) 酵素 HEPA フィルター上下の HEPA 固定ネジ（M4 トラスネジ×4 箇所）を取り外し、新しい HEPA フィルターと交換して下さい。
- 5) 逆の手順にて組み立てて下さい。
- 6) リーク確認を行い、フィルター交換表示の積算時間をリセットして下さい。詳細は、『11.操作及び取扱方法』をご確認下さい。

◎ プレフィルター

◆ クリーン仕様

ACP-897AHK（交換用プレフィルター型式：CD2045380）

- 1) ファンを停止させ、プレフィルター横のローレットネジ（M4 ローレットネジ×2箇所）を取り外して下さい。
- 2) 汚れを掃除機等で吸引して下さい。汚れがひどい場合は、水で洗浄して下さい（水洗浄を行った場合、再取り付けはプレフィルターを乾燥させてから行って下さい。）。
- 3) 逆の手順にて組み立てて下さい。

クリーンベンチ・クリーンブース等、特に清浄空気が必要な用途にご使用されている場合、常に最高度の無塵・無菌の空気を作る為、定期的に性能点検が必要となります。年に1～2回の性能点検をお願い致します（点検は有料です。）。

16. 保守

本装置の性能を維持する為に、次のような保守・点検を行って下さい。

- ・ 菌・ウイルスなどによる汚染が推定される場合は、適切な防護手段をとり、消毒などの処置を実施して下さい。
- ・ 柔らかい布（ワイパー）で、から拭きして下さい（クリーンルーム設置の場合は、発塵性の低い布が良い。）。
- ・ 汚れがひどい場合は、ぬるま湯か中性洗剤をご使用下さい（クリーンルーム設置の場合は、純水や精製水をご使用下さい。）。
- ・ 中性洗剤を使用した後は、必ずきれいな水を含ませた布で拭き取り、から拭きをして下さい。
- ・ 長期間において抗菌レベルを保つためには、定期的にマイクロファイバー（極細の合成繊維）にて表面の清掃を行う必要がございます。

⊘ 清掃時ベンジン、シンナー等使用禁止

- ・ 本体をベンジンやシンナー等で拭かないで下さい。塗装がはげたり、変色したりします。

17. 連絡先

日本エアーテック株式会社

本社 HEAD OFFICE	〒110-8686 東京都台東区入谷1丁目14番9号 TEL 03-3872-6611 FAX 03-3872-6615 14-9.1CHOME, IRIYA, TAITO-KU, TOKYO 110-8686
東北営業所	〒984-0032 宮城県仙台市若林区荒井7丁目12番の5 TEL 022-352-4504 FAX 022-352-4507
中部営業所	〒460-0003 愛知県名古屋市中区錦1丁目18番11号(CK21広小路伏見ビル) TEL 052-219-7100 FAX 052-219-7200
北陸営業所	〒930-0005 富山県富山市新桜町4番28号(朝日生命富山ビル) TEL 076-471-7752 FAX 076-471-7753
関西営業所	〒531-0071 大阪府大阪市北区中津1丁目11番11号(第1リッチビル) TEL 06-6373-0473 FAX 06-6373-0827
中国営業所	〒732-0825 広島県広島市南区金屋町2番14号(アフロディテビル) TEL 082-568-7522 FAX 082-263-1505
九州営業所	〒810-0062 福岡県福岡市中央区荒戸3丁目6番29号(クリエイト西公園ビル) TEL 092-401-1595 FAX 092-401-1594
南九州出張所	〒899-4332 鹿児島県霧島市国分中央3丁目38番28号(ショーヤ105号) TEL 0995-47-7422 FAX 0995-47-7433
草加工場	〒340-0002 埼玉県草加市青柳2丁目10番20号 TEL 048-936-3033 FAX 048-936-3307
サービスセンター	〒340-0002 埼玉県草加市青柳2丁目10番21号 TEL 048-936-3246 FAX 048-936-3199
東北サービスセンター	〒984-0032 宮城県仙台市若林区荒井7丁目12番の5 TEL 022-352-4504 FAX 022-352-4507
関西サービスセンター	〒564-0063 大阪府吹田市江坂町1丁目10-17(オフィスプラザ江坂E号) TEL 06-6151-2660 FAX 06-6151-2661
九州サービスセンター	〒810-0062 福岡県福岡市中央区荒戸3丁目6番29号(クリエイト西公園ビル) TEL 092-401-1595 FAX 092-401-1594
加須工場	〒347-0032 埼玉県加須市花崎5丁目12番地 TEL 0480-67-0200 FAX 0480-67-0233
伊勢崎工場	〒379-2214 群馬県伊勢崎市下触町250番1号 TEL 0270-63-3700 FAX 0270-63-3701
越谷工場	〒343-0011 埼玉県越谷市増林3610番14 TEL 048-967-5561
赤城スマートファクトリー	〒376-0124 群馬県桐生市新里町小林691番地1 TEL 0277-32-4233 FAX 0277-32-4234
クリーンサプライ 草加工場	〒340-0002 埼玉県草加市青柳2丁目18番12号 TEL 048-931-9445 FAX 048-931-9605

製品受け入れ時のお願い

このたびは弊社製品をご採用頂き、有り難くお礼申し上げます。

製品の運送には十分な注意を払っておりますが、万一の製品損傷につきましては受領後3日以内にご連絡くださいますようお願い申し上げます。

尚、ご使用になられた場合及び改造等された場合は、補償対象外となりますのでご了承ください。

日本エアーテック株式会社
草加工場
TEL 048-936-3033