

# 感染症対策用簡易折り畳み式ブース 取扱説明書

MODEL TIB-2618N (室圧計無)  
TIB-2618NM(室圧計付)

## 1. はじめに

この度は、感染症対策用簡易折り畳み式ブースをお買上げ頂き誠に有難うございます。  
安定した性能で安全にご使用頂くために、この説明書をよくお読みになり十分に理解された上、ご使用下さい。

- ・ 本説明書は装置の近くに置き、常時活用して下さい。
- ・ 本装置の運転管理者を定めて頂き、事故・異常等が発生した場合は、直ちに管理者へ報告して下さい。
- ・ 本装置に貼り付けました表示記号は、絶対にはがさないで下さい。
- ・ 本説明書は標準装置用に書かれております。特殊装置については、本書と添付書を合わせてお読み下さい。

## 2. 製品の受け入れ時のご注意





- ① 輸送中に破損した箇所がないか、確認して下さい。
- ② ご注文通りの製品か、確認して下さい。
- ③ 製品の製造・梱包・出荷には細心の注意を払っておりますが、万一不都合な点がございましたら、**受領後 3 日以内**にご連絡下さいますようお願いいたします。なお、ご使用になられた場合および改造等された場合は、補償対象外となりますので、ご了承下さい。






## 3. 安全上のご注意

- ・ 装置の取扱い・点検の前に必ずよく読まれまして、正しく御使用下さい。
- ・ 装置の知識・安全の情報、そして注意事項の全てに習熟してから御使用下さい。

### ◎ 安全情報表示について

本書では人身事故や機器、資源の破壊を避けるため、次のようなシンボルで安全に関する情報を提供しています。内容をよく理解し、安全に機器を操作するようにして下さい。

表 示	意 味
 <b>危 険</b>	守らないと生命や身体に重大な被害が発生する可能性が <b>高い</b> 危険に使用。
 <b>ご注意</b>	守らないと軽傷程度の被害または物損事故が発生する場合に使用。
 <b>禁 止</b>	禁止(してはならないこと)を示す。
 <b>実 行</b>	強制(必ずすること)を示す。

 <b>禁 止</b>	
	引火性・爆発性雰囲気下での使用禁止
	振動の大きい場所には据え付けをしない。
	次のような場所で使用しない。故障の原因となります。 <ul style="list-style-type: none"> <li>・ 低温や高温になるところ。(10℃～40℃の範囲可)</li> <li>・ 湿気が多く、結露するところ。</li> <li>・ ほこりが多いところ。油煙や湯気のあたるところ。屋外。</li> <li>・ 特殊な場所への据え付けは、代理店または弊社営業所にご相談下さい。</li> </ul>
	分解・修理禁止

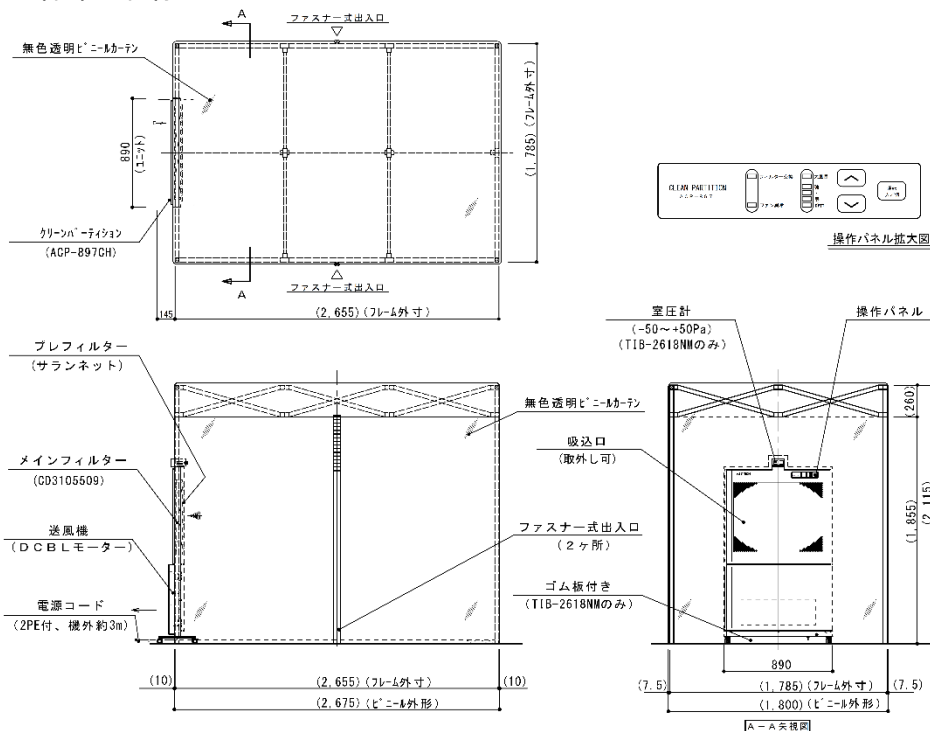
# ⚠ 危険

- ❗ 電圧の仕様確認
- ❗ メンテナンスエリアを確保する。  
ファン、フィルターの交換や電気部品、配線の点検が必要です。
- ❗ プレフィルターを取り外す時は、ファンを停止させる。
- ❗ 点検時は電源を切る。
- ❗ 強度が十分な場所に据え付ける。
- ❗ 電源コードはアース付コンセントに接続する。
- ❗ 台座、ねじ等で固定し、動かないようにする。

# ⚠ ご注意

- ⊘ 改造は絶対にしないで下さい。
- ⊘ 1分間以内の ON/OFF をしない。(モーター過熱の原因となります。)
- ⊘ ファンのランナー(羽根車)には触れない。
- ⊘ 吸い込み部を塞がない。
- ⊘ フィルターの濾材には触れない。(ラス網を強く押さないで下さい)
- ⊘ 電源コードを傷つけない。
- ❗ 本機に装備しているフィルターは定期的に清掃・交換を行う。
- ❗ 長時間お使いにならない場合には、電源プラグをコンセントから抜いて下さい。
- ❗ 放射ノイズ注意  
運転時にラジオ等にわずかな雑音が入る場合があります。高精度の医療器具・測定器等へ影響を与える可能性があります。試運転時にご確認願います。

## 4. 各部の名称



## 5. 組立手順



①フレームを用意します。



②フレームを広げます。  
工具は不要です。



③広げたフレームを設置したい  
場所に移動します。



④ビニールカーテンをフレームの  
上にかぶせます。



⑤フレームの脚を伸ばします。



⑥クリーンパーティション正面の  
ビニールカーテンを取付けます。



⑦⑥と同様に反対面のビニール  
カーテンを取付けます。



⑧正面のビニールカーテンを取付  
けます。



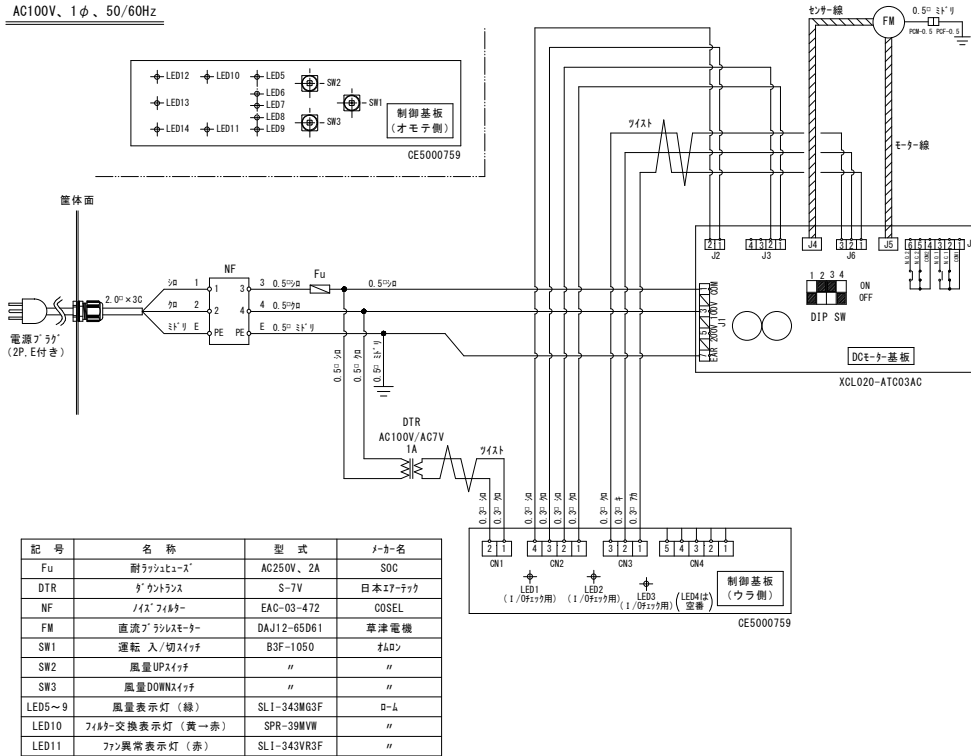
⑨⑧と同様に反対面のビニール  
カーテンを取付けます。



⑩ブースをベッドの周囲に移動し、  
クリーンパーティションを設置して  
完成です。

## 6. 配線図

AC100V、1φ、50/60Hz



## 7. 操作及び取扱方法

- ① 運転スイッチを押すと、ファンが回転します。
- ② 風量 UP/DOWN スイッチを押すと、風量切替ができます。
  - ※ 感染症対策に本機を使用する場合、患者退出後暫く運転を継続して下さい。
  - ※ その他詳細は、添付クリーンパーティション取扱説明書を参照下さい。

## 8. 異常とその対処

異常時は下表を参照し、点検して下さい。

故障原因が不明な時、その他使用上ご不明がございましたら、弊社へお問い合わせ願います。



異常のまま使用しない。



ご注意～点検は電源を切ってから行って下さい。

現象	原因	処理
ファンが 始動しない	・ 電源が供給されていない。	・ プラグをしっかりと差込む。
	・ 運転スイッチが OFF となっている。	・ 運転スイッチを ON 側とする。
	・ ヒューズが切れている。 (回路のショート)	・ 回路の総点検 (ヒューズの交換)
	・ モーター熱センサーが感知してトリップしている。	・ モーター異常、交換する。
風速が遅い	・ プレフィルターの目詰まり	・ プレフィルターの清掃、洗浄
	・ HEPA フィルターの目詰まり	・ HEPA フィルターの交換
	・ 低速モードになっている。	・ 高速モードにする。
こげくさい 臭いがする	・ 電気部品のショート ・ 過負荷による電線のショート	・ 代理店又は弊社までご連絡下さい。

## 9. 消毒方法

※ 安全に使用するために、必要に応じ次のような保守・点検を行って下さい。  
保守には、消毒方法と滅菌方法の2種類があります。使用状態や菌種類により保守方法が異なりますので十分に注意して下さい。

### ① 消毒方法

アルコール類(消毒用エタノール)等により噴霧し、きれいな柔らかい布(ワイパー)で、から拭きして下さい。消毒、滅菌時はマスク、手袋、ゴーグル等の安全器具を着用の上行って下さい。

#### 清掃時ベンジン、シンナー等使用禁止

塗装面や樹脂部を劣化させる原因となります。

#### 消毒方法

	消毒時期	消毒方法
折り畳みブース本体	患者入れ替え前	アルコール噴霧
メインフィルター	フィルター交換時	アルコール噴霧
プレフィルター	フィルター交換時	アルコール噴霧
パンチング(吸込口)	患者入れ替え前	アルコール噴霧

### ② 滅菌方法

使用状態(対象:菌、ウイルス)によってアルコール消毒では不完全な場合もあります。  
弊社サービスマンにて、ホルムアルデヒドガスによる滅菌も行っておりますので、お近くの営業所へお問い合わせをお願い致します。

## 10. 保守

本装置の性能を維持するために、次のような保守・点検を行って下さい。

- ・ 細菌等による汚染が推定される場合は、適切な防護手段をとり消毒等の処置を実施して下さい。
- ・ 柔らかい布(ワイパー)で、から拭きして下さい。(クリーンルーム設置の場合は、発塵性の低い布が良い。)
- ・ 汚れがひどい場合は、ぬるま湯か中性洗剤をご使用下さい。(クリーンルーム設置の場合は、純水や精製水をご使用下さい。)
- ・ 中性洗剤を使用した後は、必ずきれいな水を含ませた布で拭き取り、から拭きをして下さい。

#### 清掃時ベンジン、シンナー等使用禁止

塗装面や樹脂部を劣化させる原因となります。

## 11. 製品仕様

集塵効率	0.3 $\mu$ m 粒子にて 99.99%以上
集塵要素	プレフィルター ~ サランネットフィルター
	メインフィルター ~ HEPA フィルター
処理風量	強モード時 ~ 約 6.5m <sup>3</sup> /min 静音モード時 ~ 約 3.0m <sup>3</sup> /min
循環回数	約 38 回/時(強モード時)
構造	ユニット ~ 鋼板製焼付塗装
	天井 ~ 無色透明ビニールカーテン
	ハリ・柱 ~ アルミ製
	周囲 ~ 無色透明ビニールカーテン
電源	AC100V, 1 $\phi$ , 50/60Hz
設備電力	約 50VA/22VA(強/静音モード時)
重量	約 55kg

## 12.連絡先



### 本 社

〒110-8686 東京都台東区入谷1-14-9

TEL 03-3872-6611

FAX 03-3872-6615

### 東北営業所

〒984-0032 宮城県仙台市若林区荒井7丁目12番の5

TEL 022-352-4504

FAX 022-352-4507

### 中部営業所

〒460-0003 愛知県名古屋市中区錦1-18-11(CK21広小路伏見ビル)

TEL 052-219-7100

FAX 052-219-7200

### 北陸営業所

〒930-0005 富山県富山市新桜町4番28号(朝日生命富山ビル)

TEL 076-471-7752

FAX 076-471-7753

### 関西営業所

〒531-0071 大阪府大阪市北区中津1-11-11(第1リッチビル)

TEL 06-6373-0473

FAX 06-6373-0827

### 中国営業所

〒732-0825 広島県広島市南区金屋町2-14(アフロディテビル)

TEL 082-568-7522

FAX 082-263-1505

### 九州営業所

〒810-0062 福岡県福岡市中央区荒戸3丁目6番29号(クリエイト西公園ビル)

TEL 092-401-1595

FAX 092-401-1594

### 南九州出張所

〒899-4332 鹿児島県霧島市国分中央3-38-28(ショーヤ105号)

TEL 0995-47-7422

FAX 0995-47-7433

### 草加工場

〒340-0002 埼玉県草加市青柳2-10-20

TEL 048-936-3033

FAX 048-936-3307

### サービスセンター

〒340-0002 埼玉県草加市青柳2-10-21

TEL 048-936-3246

FAX 048-936-3199

### 東北サービスセンター

〒984-0032 宮城県仙台市若林区荒井7丁目12番の5

TEL 022-352-4504

FAX 022-352-4507

### 関西サービスセンター

〒564-0063 大阪府吹田市江坂町1丁目10-17(オフィスプラザ江坂E号)

TEL 06-6151-2660

FAX 06-6151-2661

### 九州サービスセンター

〒810-0062 福岡県福岡市中央区荒戸3丁目6番29号(クリエイト西公園ビル)

TEL 092-401-1595

FAX 092-401-1594

### 加須工場

〒347-0032 埼玉県加須市花崎5-12

TEL 0480-67-0200

FAX 0480-67-0233

### 伊勢崎工場

〒379-2214 群馬県伊勢崎市下触町250-1

TEL 0270-63-3700

FAX 0270-63-3701

### 越谷工場

〒343-0011 埼玉県越谷市増林3610-14

TEL 048-967-5561

### 赤城スマートファクトリー

〒376-0124 群馬県桐生市新里町小林691番地1

TEL 0277-32-4233

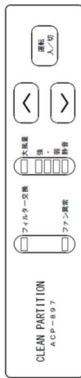
FAX 0277-32-4234

### ホームページアドレス

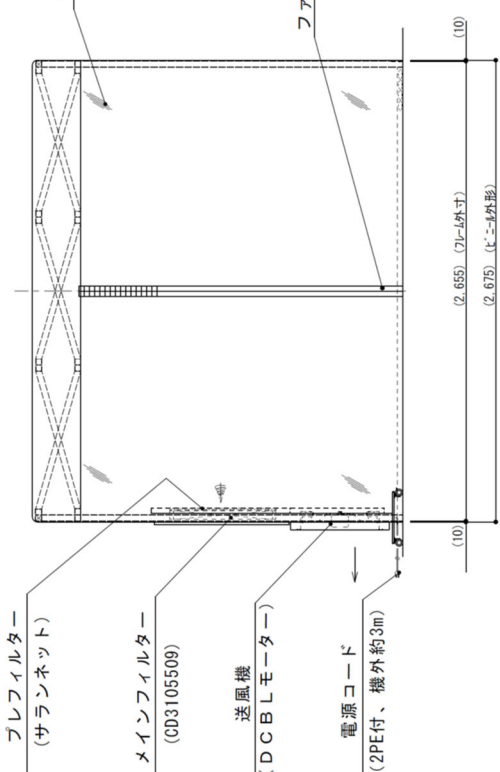
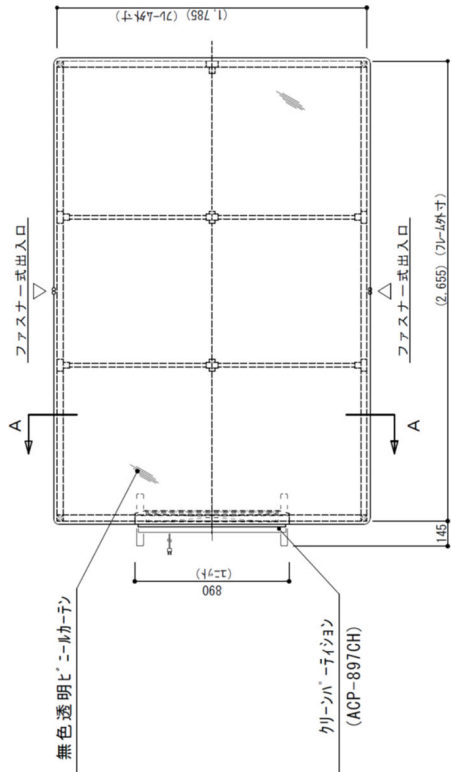
<https://www.airtech.co.jp>

仕様

集塵効率	0.3µm粒子にて99.99%以上 (上記はHEPAフィルターの集塵効率を示す。吹出部での総合効率は99.5%以上)
集塵要素	プレフィルター ~ サランネットフィルター メインフィルター ~ HEPAフィルター
処理風量	強モード時：約6.5m³/min、静音モード時：約3m³/min
循環回数	強モード時：約38回/時、静音モード時：約18回/時
構造	ユニット ~ 銅板製焼付塗装 天井 ~ 無色透明ビニールカーテン ハリ・柱 ~ アルミ製接合型アルミイト処理又は銅板 筒 ~ 無色透明ビニールカーテン
電源	AC100V 1φ 50/60Hz
消費電力	強モード時：約30W(約50VA)、静音モード時：約15W(約22VA)
重量	約55Kg
その他	フレームは複数メーカー一品の為周囲は45mm程度、高さは55mm程度寸法が異なる場合があります。



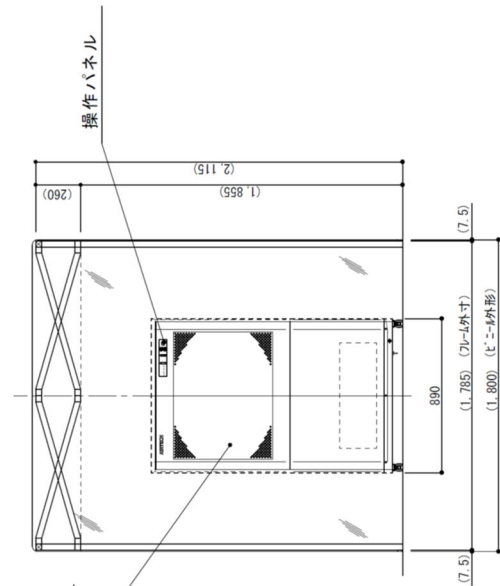
操作部拡大図



☆☆☆当商品の特長☆☆☆  
 ☆1・・・フレームはコンパクトに収納可能です。  
 ☆2・・・フレームは2人で30秒で組立て可能です。  
 ☆3・・・フレーム用キャリングバッグを付属します。

標準仕様

A-A 矢視図

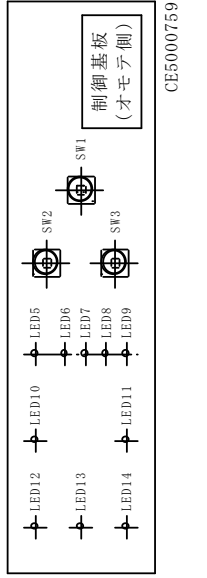


標準図

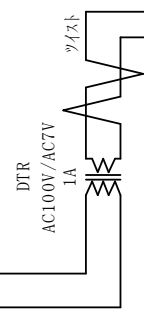
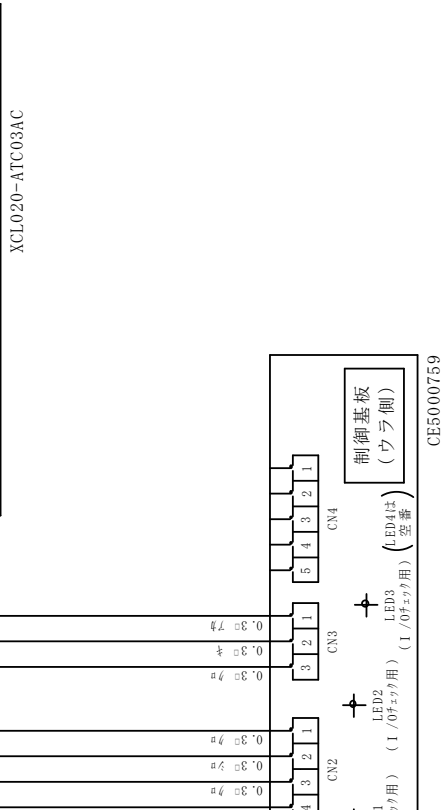
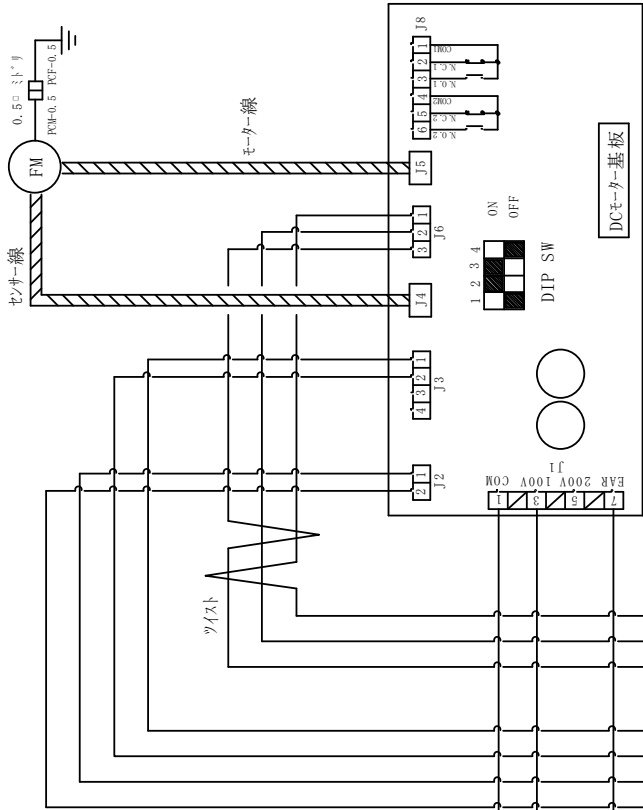
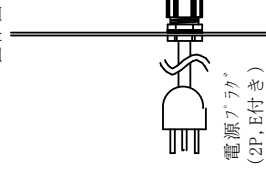
製図	ファン	20-04-06	品名	感染対策ブース	
審査	塚原	三角法	型式	TIB-2618N	
承認	豊田	尺度	1/25	図番	CV3204873

△ 消費電力訂正する。 20-10-01 豊田  
 △ 一部変更する。 20-07-21 ファン

AC100V、1φ、50/60Hz



筐体面



記号	名称	型式	メーカー名
Fu	耐ワシジュレックス*	AC250V、2A	SOC
DTR	サントランス	S-7V	日本エレクトロニクス
NF	ノイズフィルター	EAC-03-472	COSEL
FM	直流ブッフルスモーター	DAJ12-65D61	草津電機
SW1	運転入/切スイッチ	B3F-1050	オロン
SW2	風量UPスイッチ	〃	〃
SW3	風量DOWNスイッチ	〃	〃
LED5~9	風量表示灯 (緑)	SLI-343MG3F	パナ
LED10	ファン交換表示灯 (黄→赤)	SPR-39MVW	〃
LED11	ファン異常表示灯 (赤)	SLI-343VR3F	〃

製図		小川	'14-01-27	三角法	品名		ACP-897※H	標準
審査	田中	承認	北野	尺度	図番		CC3152479	配線図