

ヌードアイランドの清浄度分布について

このレポートについてのお問合せ先 TEL. 0489-36-3033 部署/設計部 大重一義

1. はじめに

ヌードアイランドはクリーンルームの更衣室等で使用される装置である。清浄空間の中で更衣を行い、かつ発生する多量の粒子を拡散させずに床に吸引させることを目的としている。本報告ではヌードアイランドの清浄度分布がどの程度であるかを、実際に納入、測定した例を参考に述べる。

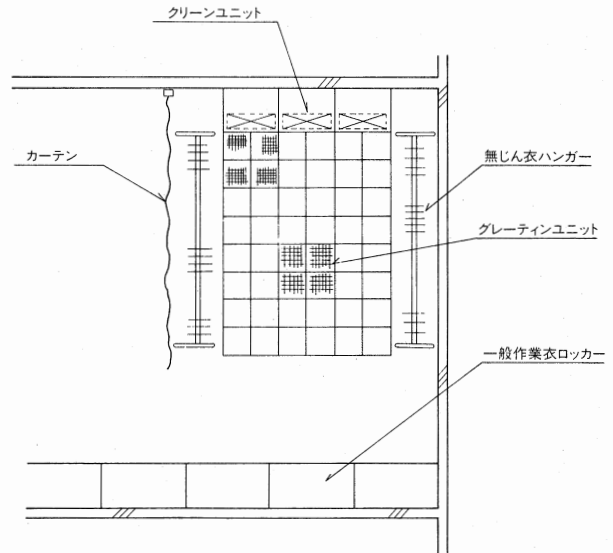


図1 ヌードアイランド配置図

2. 測定内容

測定を行ったモデルはANI-32で、設置レイアウトは図1の通りであり、測定ポイントは図2の通りである。但し条件として、設置室内はクラス10,000クリーンルームである。

使用した測定器はリオン社のKC-01型パーティクルカウンターである。

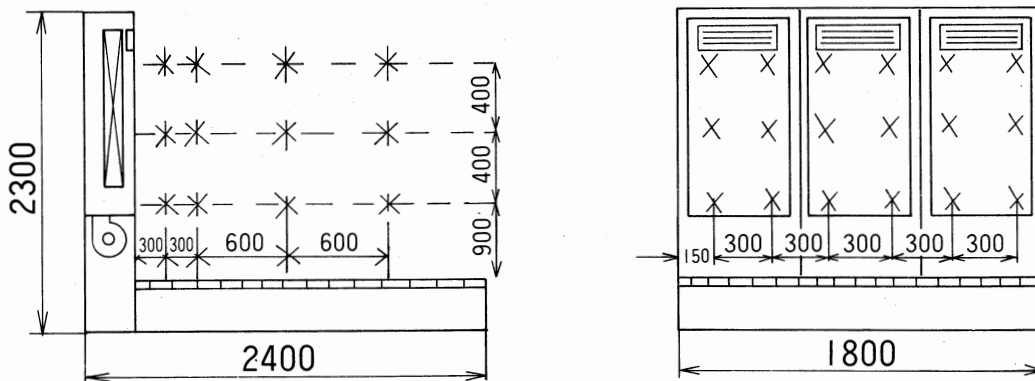


図2 ヌードアイランド内清浄度測定位置

3. 測定結果

測定結果を図3に示す。クラス10,000のクリーンルームに設置されたヌードアイランドはかなりの範囲でクラス100を満足していることが分かる。

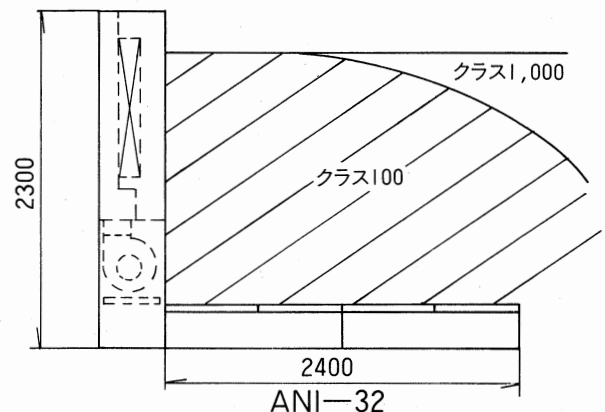


図3 クラス100清浄ゾーン