

# TITLE コンベアからの発塵に関する実験

このレポートについてのお問合せ先 TEL. 0489-36-3033 部署/設計部 氏名/川又 亨

## 1. はじめに

クリーンルームにおける最大の発塵源は作業員であり人よりの発塵を最少とすることが重要である。この目的の為に自動搬送システム（コンベアシステム）が使用されることが多くなっている。しかしコンベア式搬送装置自身からも多量の発塵があり新たな問題となってきている。本報告では、現在市場で使用されている搬送装置の中でチェーン式コンベアとローラー式コンベアからの発塵に関して実験したことを述べる。

## 2. 実験用コンベアの選定

チェーン式コンベアは図1の通りである。動作はチェーンの駆動によりパレットが搬送されるものである。速度は約10cm/secである。

ローラー式コンベアは図2の通りである。動作はモーター内蔵ローラーと、フリーローラーが交互に取付けられておりモーターローラーの回転により搬送されるものである。速度は約20cm/secである。

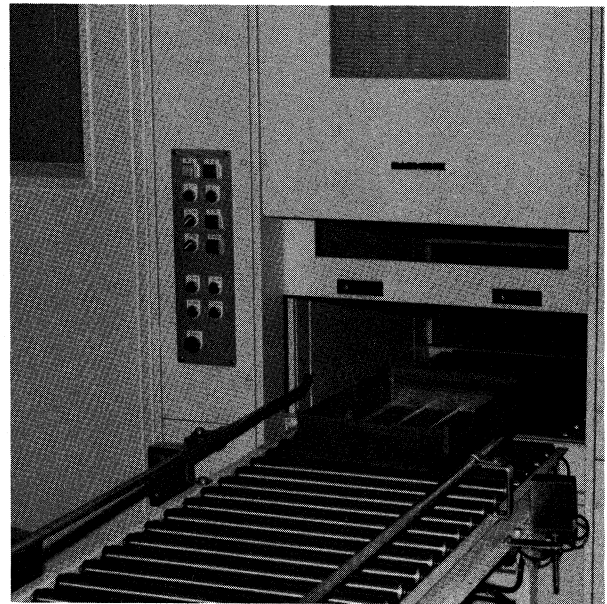


図2 ローラー式コンベア外観

## 3. 測定方法

測定方法は図3の通りである。クラス100のクリーンブース内にコンベアを設置して発塵濃度をパーティクルカウンターにより測定した。

測定は装置の側面下部の1ヶ所より排気し計測した。排気する気流の濃度の増加をカウンターで測定した。又、クリーンブースの風量を可変させた時の測定も行った。コンベアはパレットを乗せて往復させた。

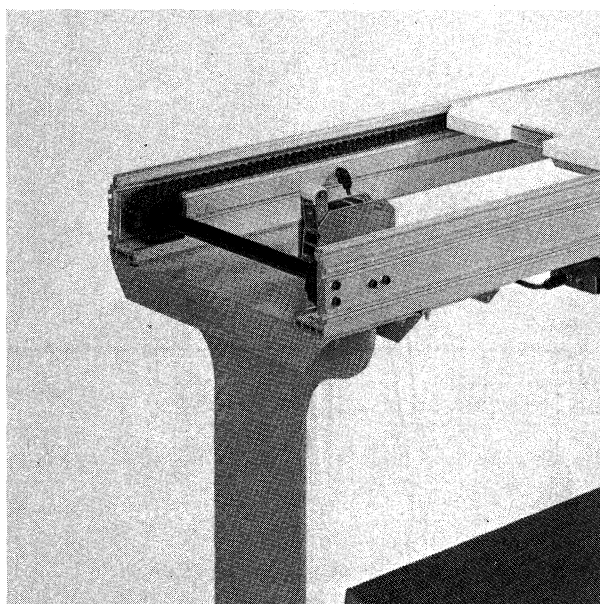


図1 チェーン式コンベア外観

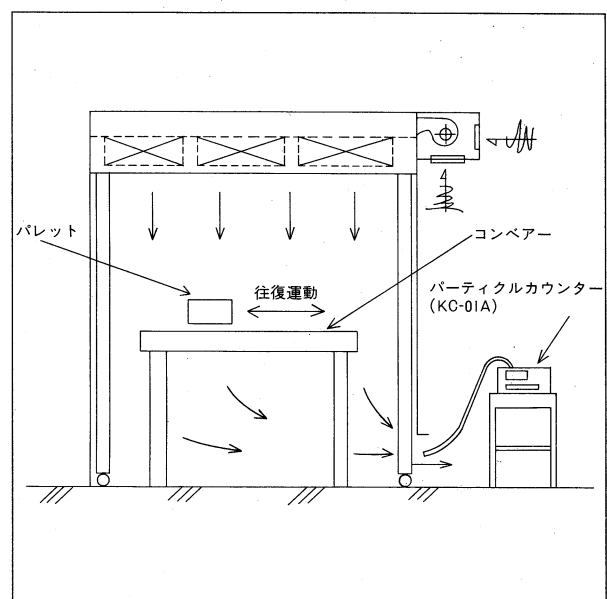


図3 測定方法

#### 4. 測定結果

結果は図4の通りである。本実験に使用したチェーン式コンベアはローラーコンベア式より100倍以上の発塵量を有しておりローラー式コンベアが有利であることがわかった。

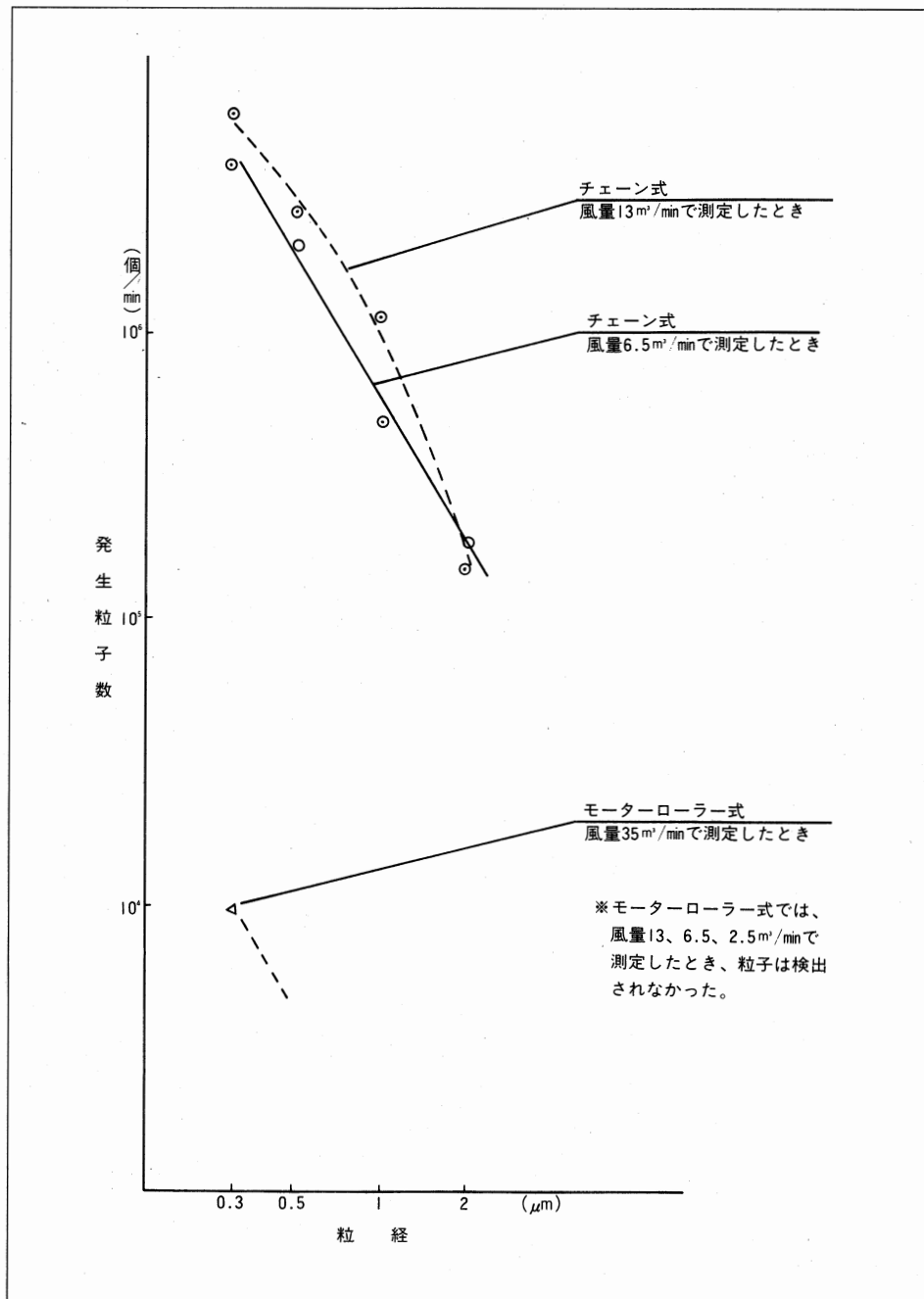


図4 コンベアよりの発塵量

テクニカルレポートは本号からこの様式になります。バックナンバーは以下の通りです。

- No.001 未使用及び使用后HEPAフィルタの洩過効率について
- No.002 クリーンルーム内での半袖形無塵衣の検討
- No.003 0.1μm HEPAフィルタに対する展望について
- No.004 クリーンルームのじんあい濃度計算法
- No.005 HEPAフィルタの締め付け方とリークについて
- No.006 0.1μm 粒子用HEPAフィルタと標準HEPAフィルタの  
全循環形の性能
- No.007 フィルタユニットにおける拡散形吹出口の効果

- No.008 無菌クリーンブースの除菌効果に関する研究
- No.009 省エネルギー形クリーンエアオーブン
- No.010 各種材料耐薬品性に関する研究
- No.011 無塵衣内部の発塵と人からの発塵
- No.012 クラス1,000~クラス100,000クリーンルームの  
清浄度計算法
- No.013 ビニールカーテン、アクリル板における  
静電気防止処理の除電効果について

**【注意】**

連絡先は発行当時の情報が記載されています。  
最新の連絡先はホームページ等でご確認をお願いします。