

AIRTECH

防虫用エアーカーテン (AC モーター仕様)

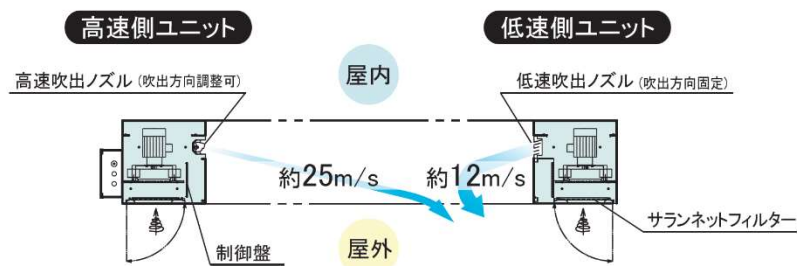
AAC-20257CAC

食品工業、医薬品工業など製造工程で虫の侵入等、異物混入防止に威力を発揮します。

1. アンバランス気流 *特許 第 4314374 号

独自技術の気流合成により屋外からの飛来害虫侵入を防ぎます。吹出しユニットより 25m/s の高速エアと 12m/s の低速エアを吹出します。

気流に強弱をつけ、風の衝突による乱流を抑えることで虫の侵入を大きく低減します。



*写真はイメージです。

2. 設置場所に対応した外形寸法

コンパクトな設計で限られたスペースでも設置が出来ます。建屋に合わせたサイズの製作が可能です。

*標準寸法: 開口 2,000 × 高さ 2,500 mm

*推奨開口寸法は幅寸法 3,000 mm 以内、高さ寸法についてはご相談ください。

3. 建屋側設備との連動

装置の運転状態を知らせる連動用信号を建屋側設備へ受け渡すことで運用に合わせた連動動作を取ることが出来ます。

*連動動作には信号の受け渡し等に関するお打合せが別途必要です。

動作仕様

シートシャッターを開けるための信号を発信

・光線センサー ・リモコン ・ヒモスイッチ ・押しボタン
*運用に合わせてご提案します。

エアーカーテン起動

装置内の送風機が稼働し、アンバランス気流が形成されます。

シートシャッターが開く

装置内の送風機が高速運転の後にシートシャッターが開きます。

人や物がシートシャッターを通過する

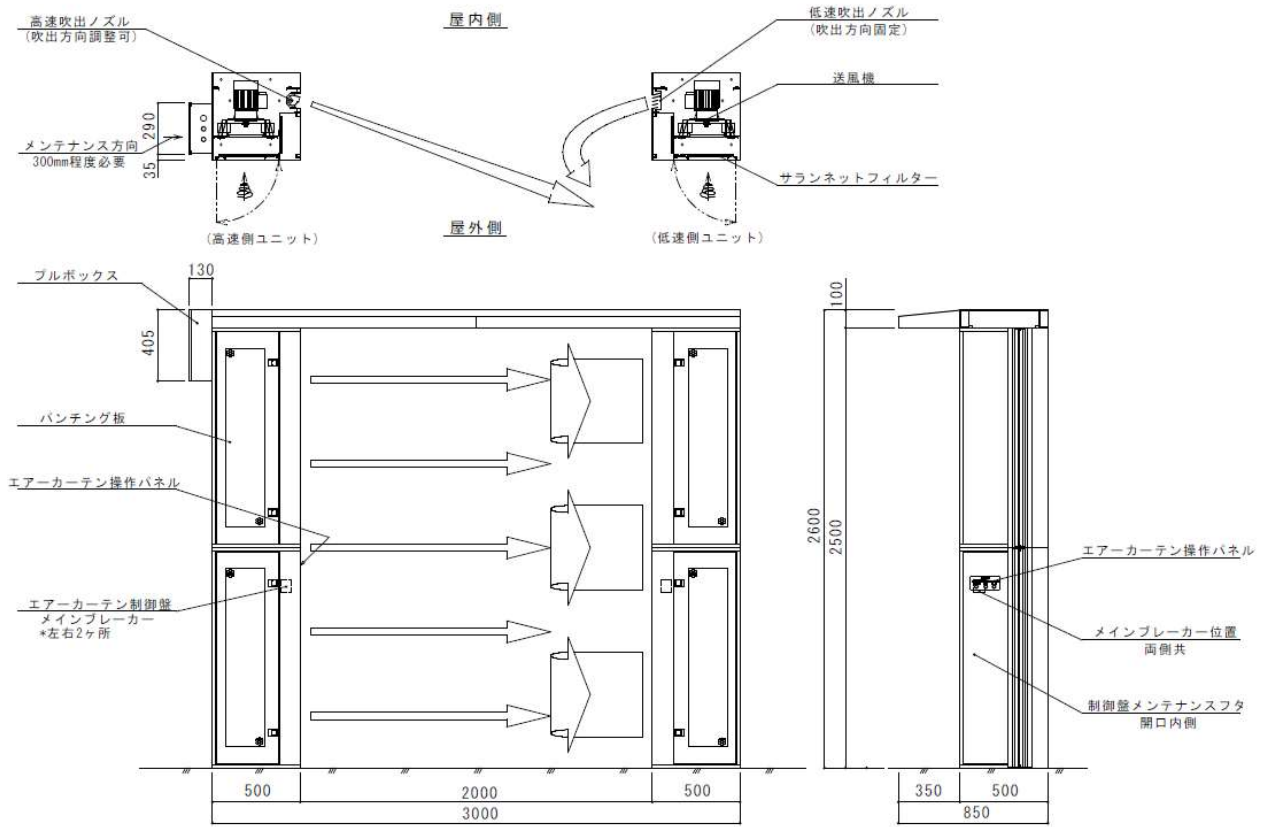
シートシャッターが閉まる

一定時間後にシートシャッターが閉まります。
*閉まるまでの時間やタイミングはご要望に合わせてご提案します。

エアーカーテン停止

シートシャッターが完全に閉まってから、残留運転の後にエアーカーテンは停止します。

寸法図 (AAC-20257CAC)



*吹き出しユニットのケース割付 (高さ方向) は送風機設置位置により異なります。

仕様

型式	AAC-20257CAC
集塵要素	サランネットフィルター(プレフィルター)
吹出風速	高速側: 約25m/s、低速側: 約12m/s
処理風量	高速側: 約105m ³ /min、低速側: 約130m ³ /min
構造	鋼板製焼付塗装仕上
電源	AC200V 3Φ 50Hz、60Hz
送風機	50Hz: 8台、60Hz: 6台
消費電力	50Hz: 約4,500W、60Hz: 約5,400W
設備電力	50Hz: 約11KVA、60Hz: 約8KVA (出荷時設定)
塗装色	ホワイトグレー色 半艶 (ATC-7)
重量	約520Kg (AAC-20257CAC 50Hz)
その他	<ul style="list-style-type: none"> ・本装置に雨や水が当たらないように、ヒサシ等を設けてください。 ・装置は床へのアンカーで固定をお願い致します。 ・建物と装置との間の仕舞工事は別途必要です。 ・建屋側シートシャッターとの連動を行う場合は別途お打合せが必要です。 ・装置への電源供給を行う場合はプルボックスより行ってください。

日本エアテック株式会社

本社	〒110-8686 東京都台東区入谷1丁目14番9号	TEL 03-3872-6611 FAX 03-3872-6615
東北営業所	〒980-0013 宮城県仙台市青葉区花京院2丁目1番61号(オークツリー仙台)	TEL 022-268-2881 FAX 022-268-2883
中部営業所	〒460-0003 愛知県名古屋市中区錦1丁目18番11号(CK21 広小路伏見ビル)	TEL 052-219-7100 FAX 052-219-7200
北陸営業所	〒930-0005 富山県富山市新桜町4番28号(朝日生命富山ビル)	TEL 076-471-7752 FAX 076-471-7753
関西営業所	〒531-0071 大阪府大阪市北区中津1丁目11番11号(第1リッチビル)	TEL 06-6373-0473 FAX 06-6373-0827
中国営業所	〒732-0825 広島県広島市南区金屋町2番14号(アフロディテビル)	TEL 082-568-7522 FAX 082-263-1505
九州営業所	〒810-0062 福岡県福岡市中央区荒戸3丁目6番29号(クリエイト西公園ビル)	TEL 092-401-1595 FAX 092-401-1594
南九州出張所	〒899-4332 鹿児島県霧島市国分中央3丁目38番28号(ショーヤ105号)	TEL 0995-47-7422 FAX 0995-47-7433

URL: <https://www.airtech.co.jp>



CE5010676
CV2131729
CV2131732

☆本仕様及び製品は予告なく変更する事があります。