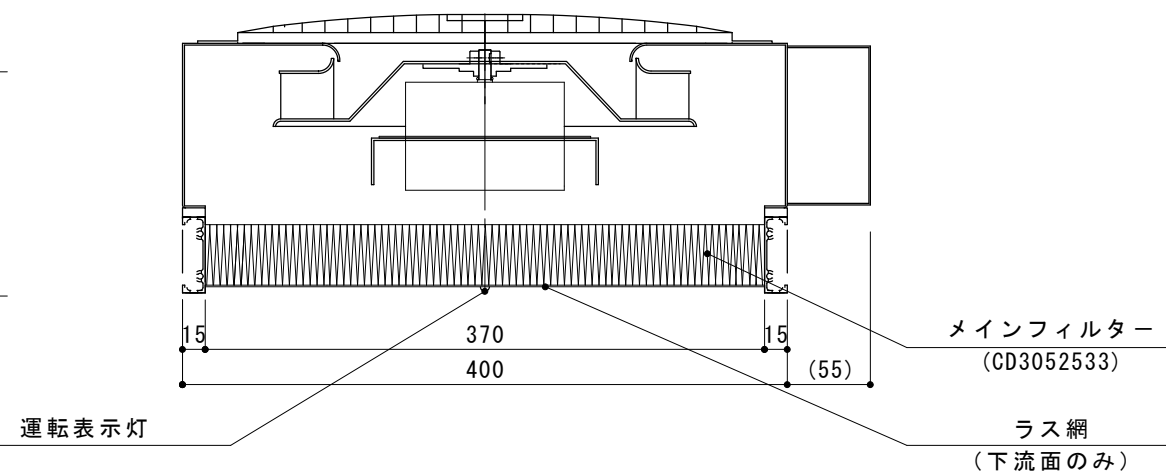
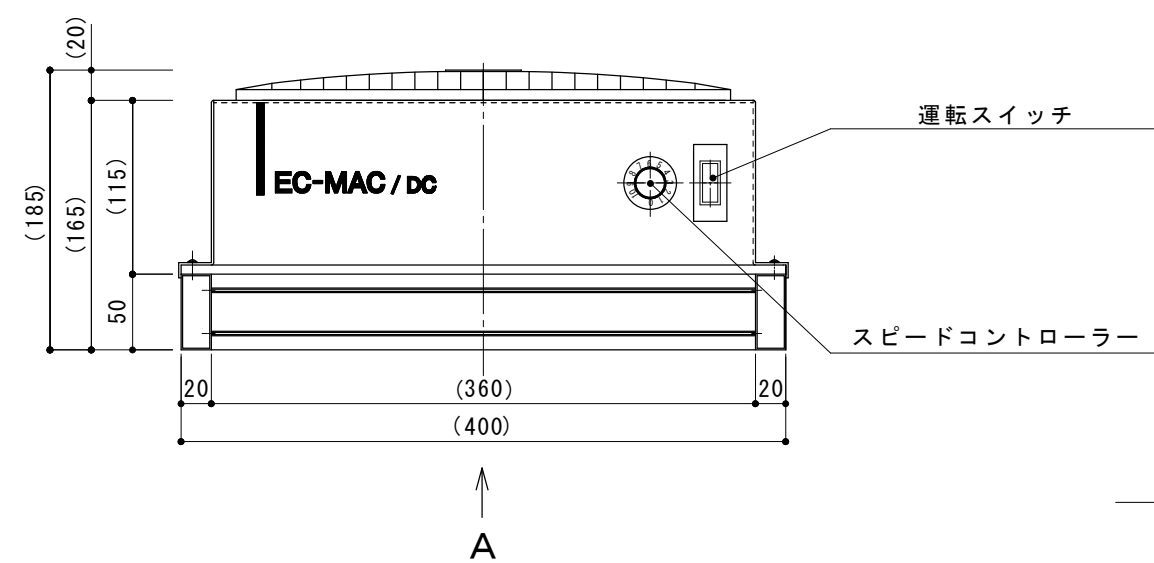
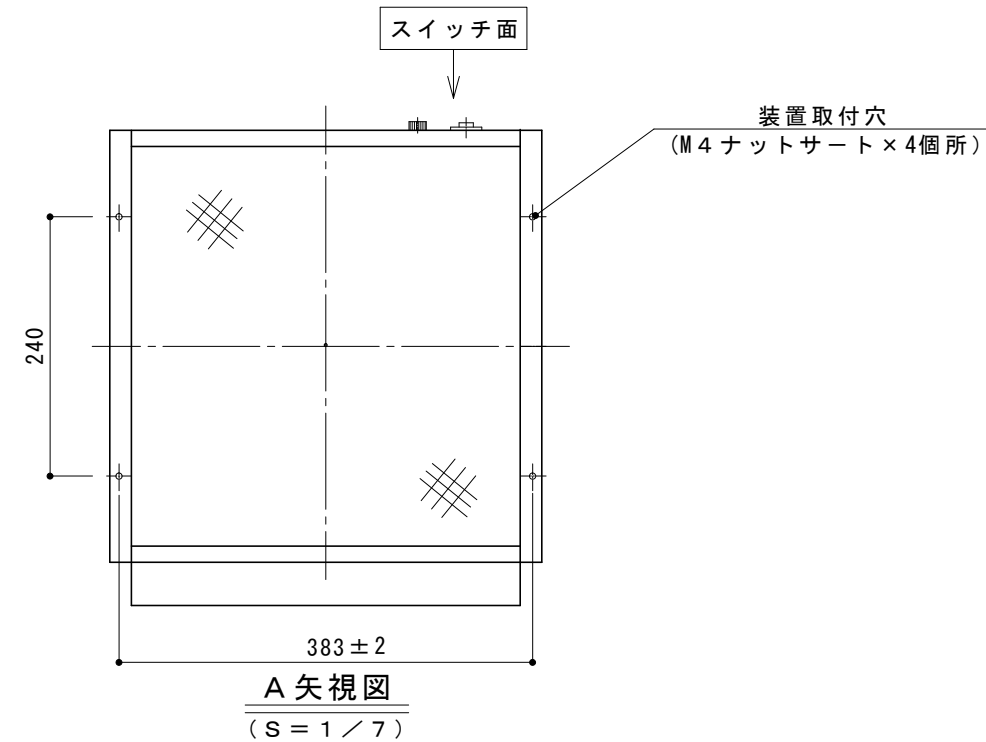
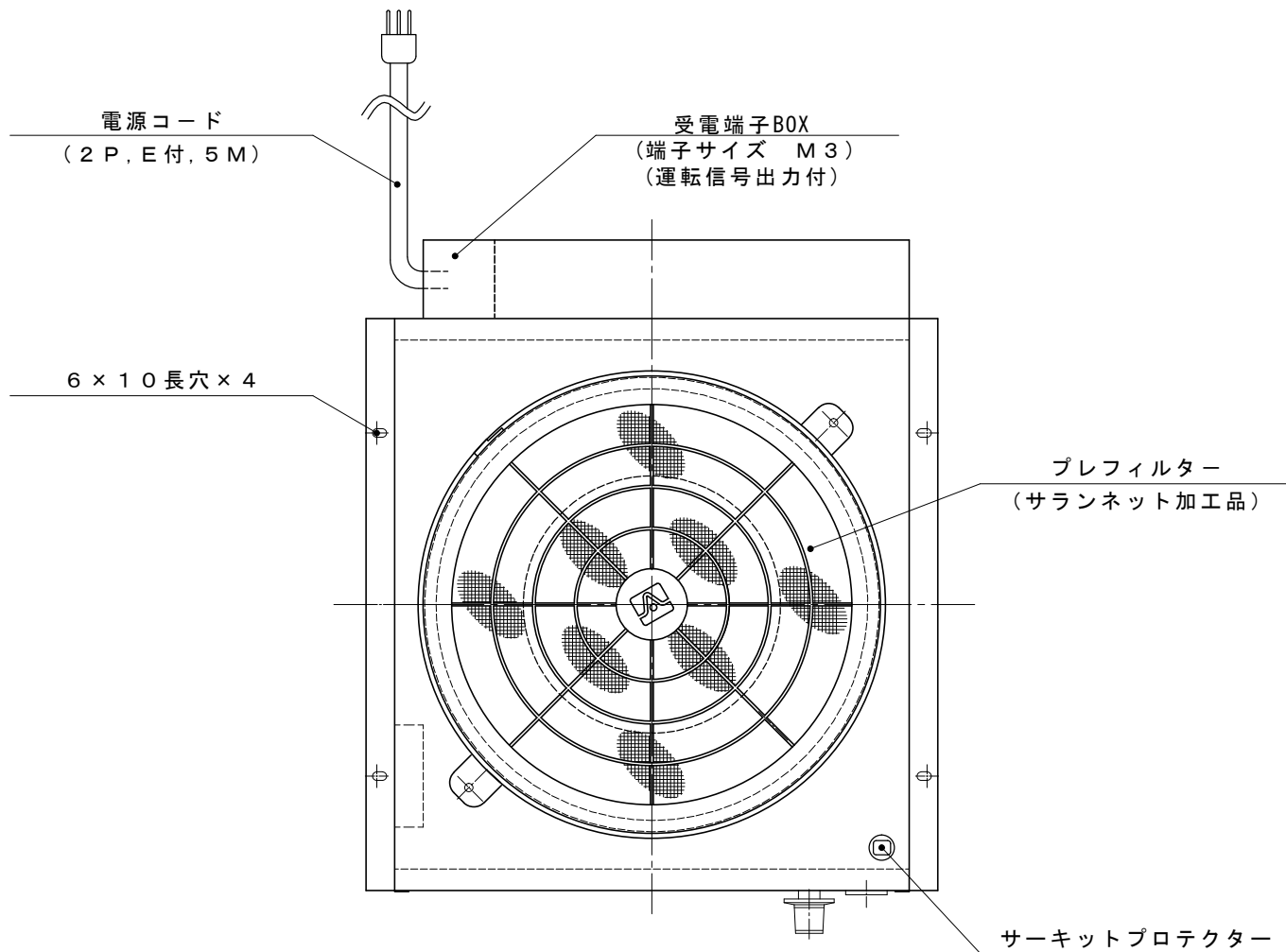


仕様

集塵効率	0.3μm粒子にて99.99%以上
集塵要素	プレフィルター ~ サランネット加工品
	メインフィルター ~ HEPAフィルター
風量	約3.0m ³ /min (吹出風速 平均0.38m/s)
構造	ステンレス製(SUS430BA)
騒音	約54dBA
重量	約8.1kg
電源	AC100V 1φ 50/60Hz
消費電力	約28W(約50VA) (漏れ電流 約0.8mA)
その他	運転表示灯(高輝度LED,赤色)付
	騒音値は吹出側1m位置で無響室にて測定
	吹出口周囲取付スポンジパッキン付属
	吹出風速は吸込風量より算出



製図	亀田	'21-07-07	AIRTECH 日本エアテック	品名	フィルターユニット
審査	中野	三角法		型式	MAC-II A-32DCCON
承認	塚原	尺度 1/5		図番	CV3214227