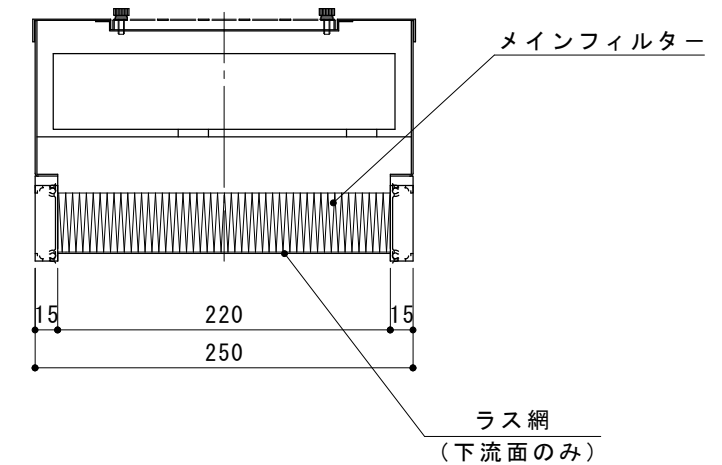
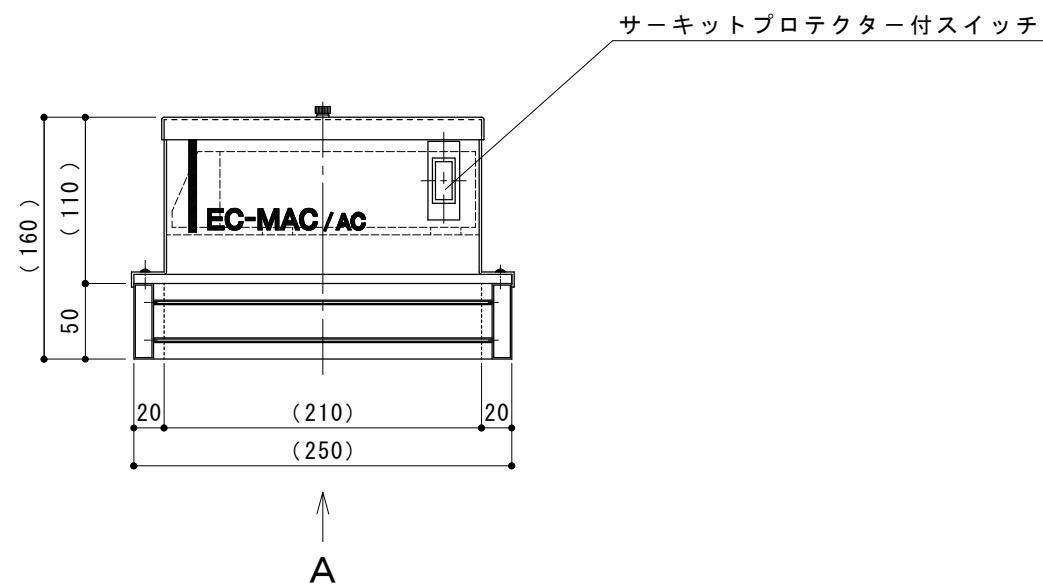
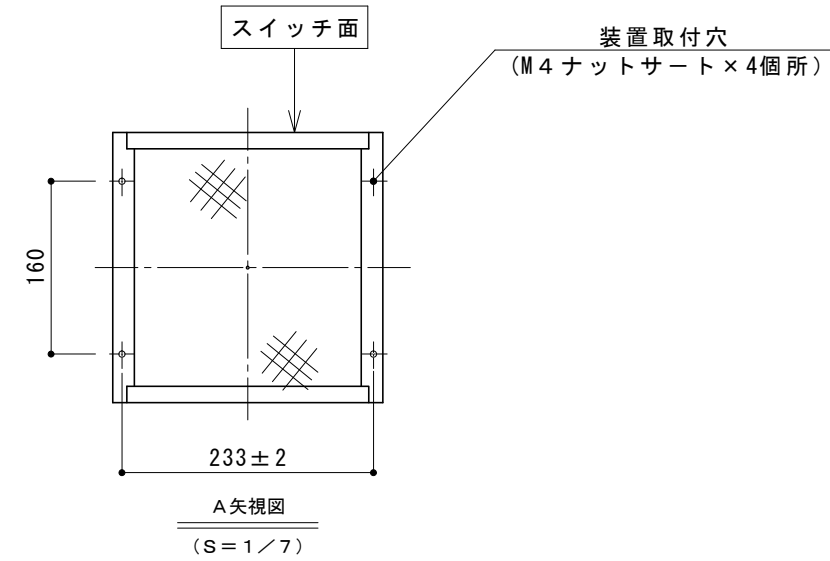
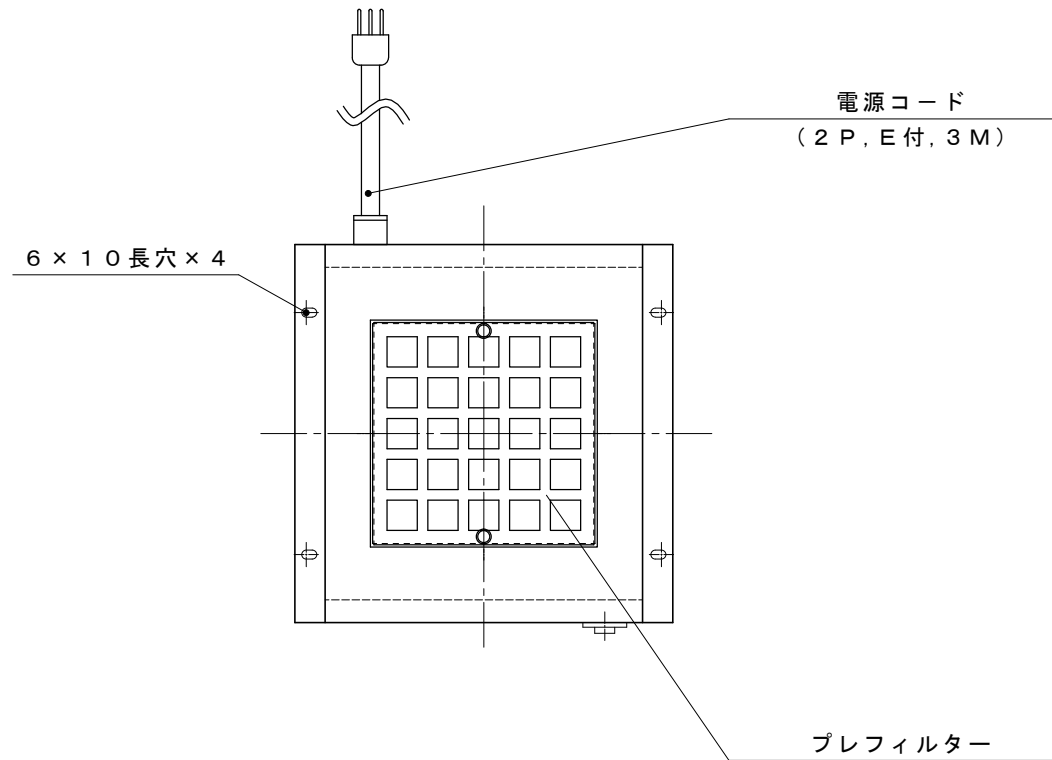


仕様

集塵効率	0.3 μm粒子にて99.99%以上
集塵要素	プレフィルター～不織布フィルター
	メインフィルター～HEPAフィルター
風量	約1.0m ³ /min, 吹出し風速 算出平均0.36m/s (50Hz)
	約0.8m ³ /min, 吹出し風速 算出平均0.29m/s (60Hz)
構造	ステンレス製(SUS430BA)
重量	約4kg
騒音	約51dBA (50Hz), 約49dBA (60Hz)
電源	AC100V 1φ 50/60Hz
消費電力	35W(40VA) (50Hz), 40W(45VA) (60Hz)
その他	吹出口周囲取付スポンジパッキン付属
	騒音値は吹出側1m位置で無響室にて測定



製図	亀田	'21-07-05	AIRTECH 日本エアテック	品名	フィルターユニット
審査	豊田	三角法		型式	MAC-IIA-10
承認	田中	尺度 1/5		図番	CV3214222