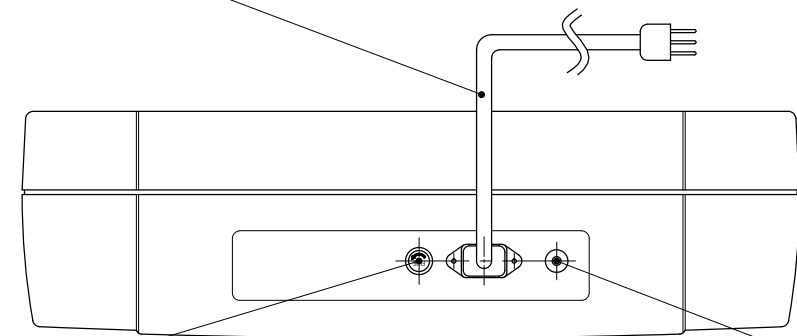


電源コード  
 (2P+E付、機外約3m)  
 (インレット式)  
 (供給電源AC100~240V時使用)  
 (AC100V以上はオプション)  
 (コンセント形状による)

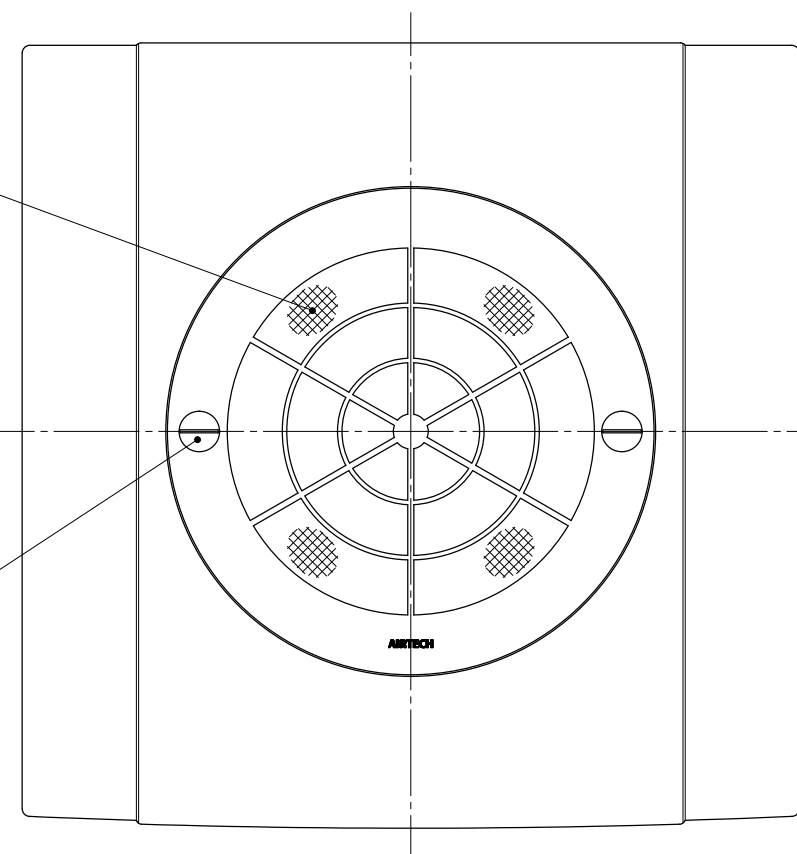


ヒューズ  
 (2A)

DC電源接続口  
 (供給電源DC24V時使用)  
 接続ケーブルはオプション  
 (HD4172439)

プレフィルター  
 (CD2067129)

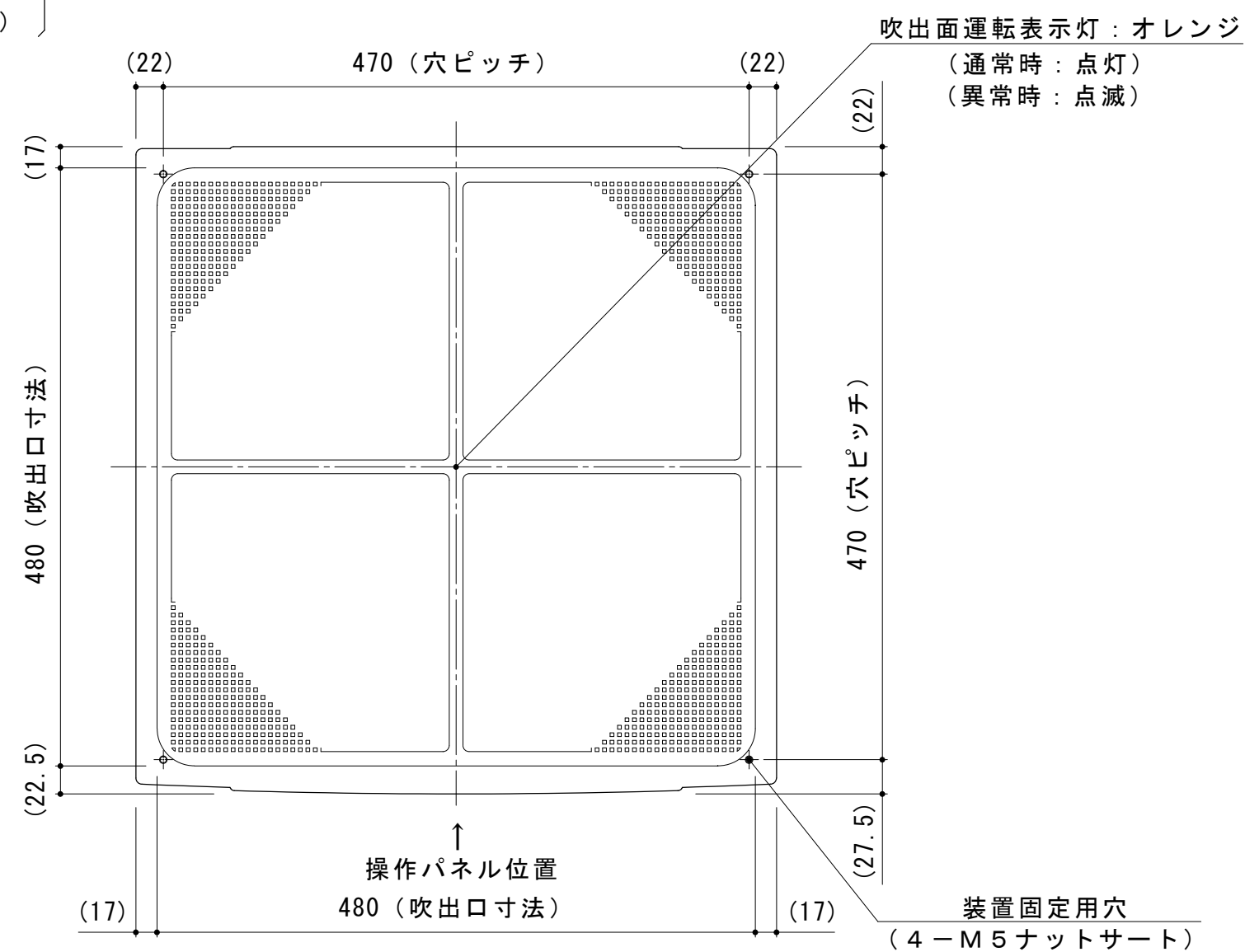
メンテ用ツマミ



仕様

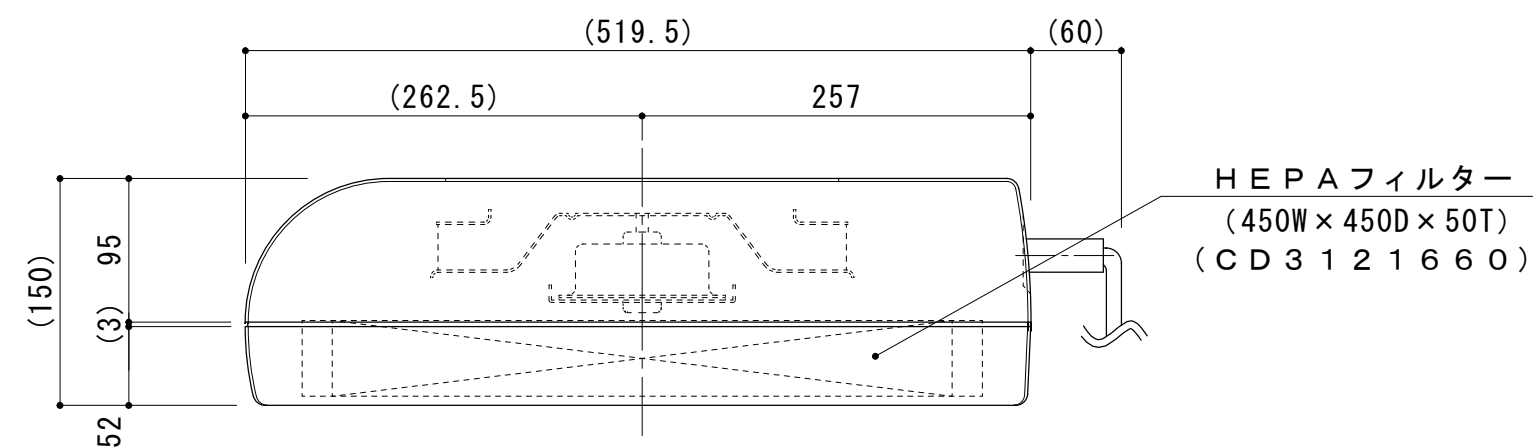
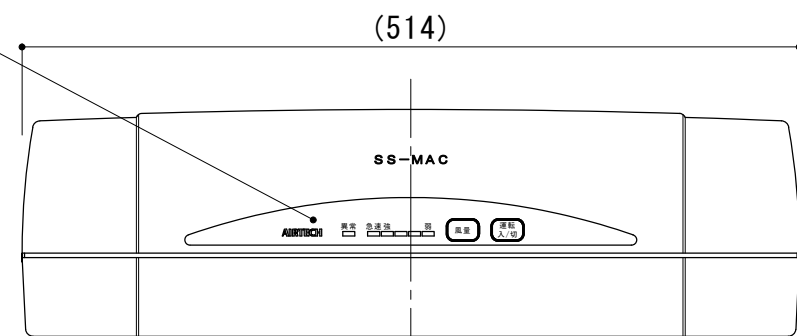
集塵効率	0.3μm粒子にて99.99%以上				
集塵要素	プレフィルター ~ サランネット加工品				
	メインフィルター ~ HEPAフィルター				
構造	帯電防止 ABS樹脂				
重量	約 10Kg				
電源	AC100~240V、1φ、50/60Hz 又は DC24V				
付属品	吹出口周囲用スポンジパッキン1ケ、固定ネジ4本(M5、L=15)				
風量目盛	5目盛 (急速モード)	4目盛 (強モード)	3目盛	2目盛	1目盛 (弱モード)
処理風量	約 5.3m <sup>3</sup> /min	約 4.5m <sup>3</sup> /min	約 3.3m <sup>3</sup> /min	約 2.2m <sup>3</sup> /min	約 1.1m <sup>3</sup> /min
吹出風速 <sup>※1</sup>	約 0.46m/s	約 0.39m/s	約 0.29m/s	約 0.19m/s	約 0.1m/s
騒音 <sup>※2</sup>	約 55dBA	約 52dBA	約 47dBA	約 41dBA	約 33dBA
消費電力	約 48W	約 35W	約 23W	約 15W	約 8W
配線図番	CC3116949				

※1: 吸込風量より算出  
 ※2: 吹出側1mの位置で無響室にて測定  
 (一般室での騒音値は異なります)



吹出面詳細

操作パネル  
 (運転: 入/切)  
 風量: 1~5段階調整  
 1目盛...弱モード  
 4目盛...強モード  
 5目盛...急速モード  
 (異常表示灯: 赤<異常時点滅>)



製図	亀田	'21-07-05	AIRTECH 日本エアテック	品名	セルフセッティング* ミニエアークリーナー
審査	豊田	三角法		型式	SS-MAC-55
承認	田中	尺度 1/5		図番	CV2129116