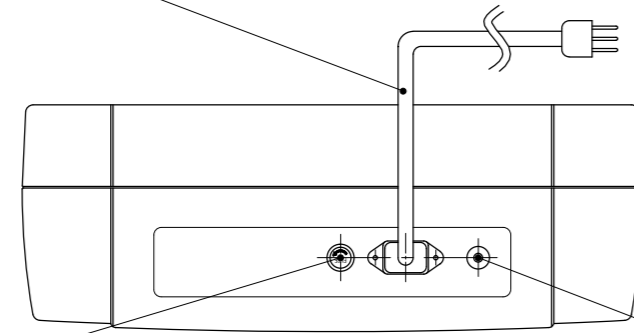


仕様

集塵効率	0.3 μm 粒子にて 99.99% 以上				
集塵要素	プレフィルタ ~ サランネット加工品				
	メインフィルタ ~ HEPA フィルタ				
構造	帯電防止 ABS 樹脂				
重量	約 6.5 Kg				
電源	AC100~240V、1φ、50/60Hz 又は DC24V				
付属品	吹出口周囲用スポンジパッキン1ヶ、固定ネジ4本 (M4、L=15)				
風量目盛	5目盛 (急速モード)	4目盛 (強モード)	3目盛	2目盛	1目盛 (弱モード)
処理風量	約 3.4 m ³ /min	約 3.0 m ³ /min	約 2.5 m ³ /min	約 2.0 m ³ /min	約 1.0 m ³ /min
吹出風速 ^{※1}	約 0.52 m/s	約 0.46 m/s	約 0.38 m/s	約 0.31 m/s	約 0.15 m/s
騒音 ^{※2}	約 57 dBA	約 55 dBA	約 52 dBA	約 49 dBA	約 38 dBA
消費電力	約 41 W	約 32 W	約 26 W	約 20 W	約 10 W
配線図番	CC3125177				

※1：吸込風量より算出
 ※2：吹出側1mの位置で無響室にて測定
 (一般室での騒音値は異なります)

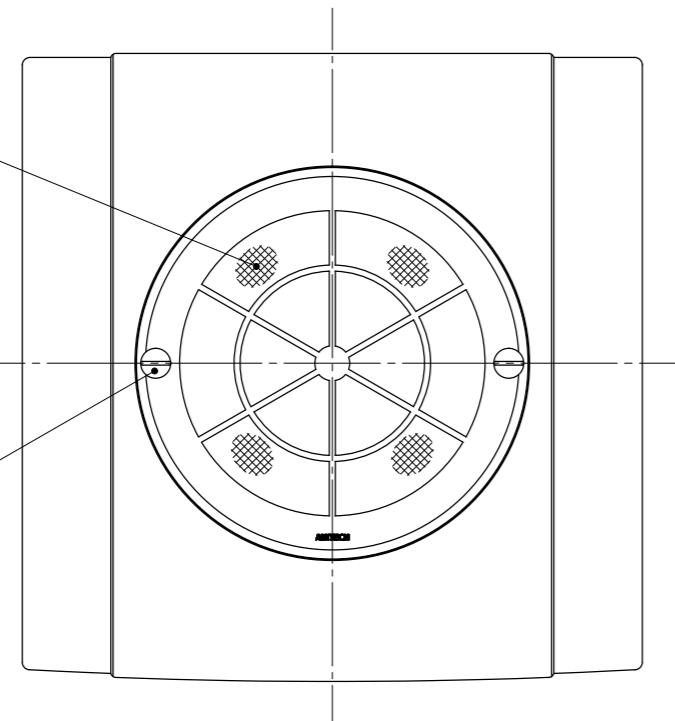
電源コード
 (2P+E付、機外約3m)
 (インレット式)
 (供給電源AC100~240V時使用)
 (AC100V以上はオプション)
 (コンセント形状による)



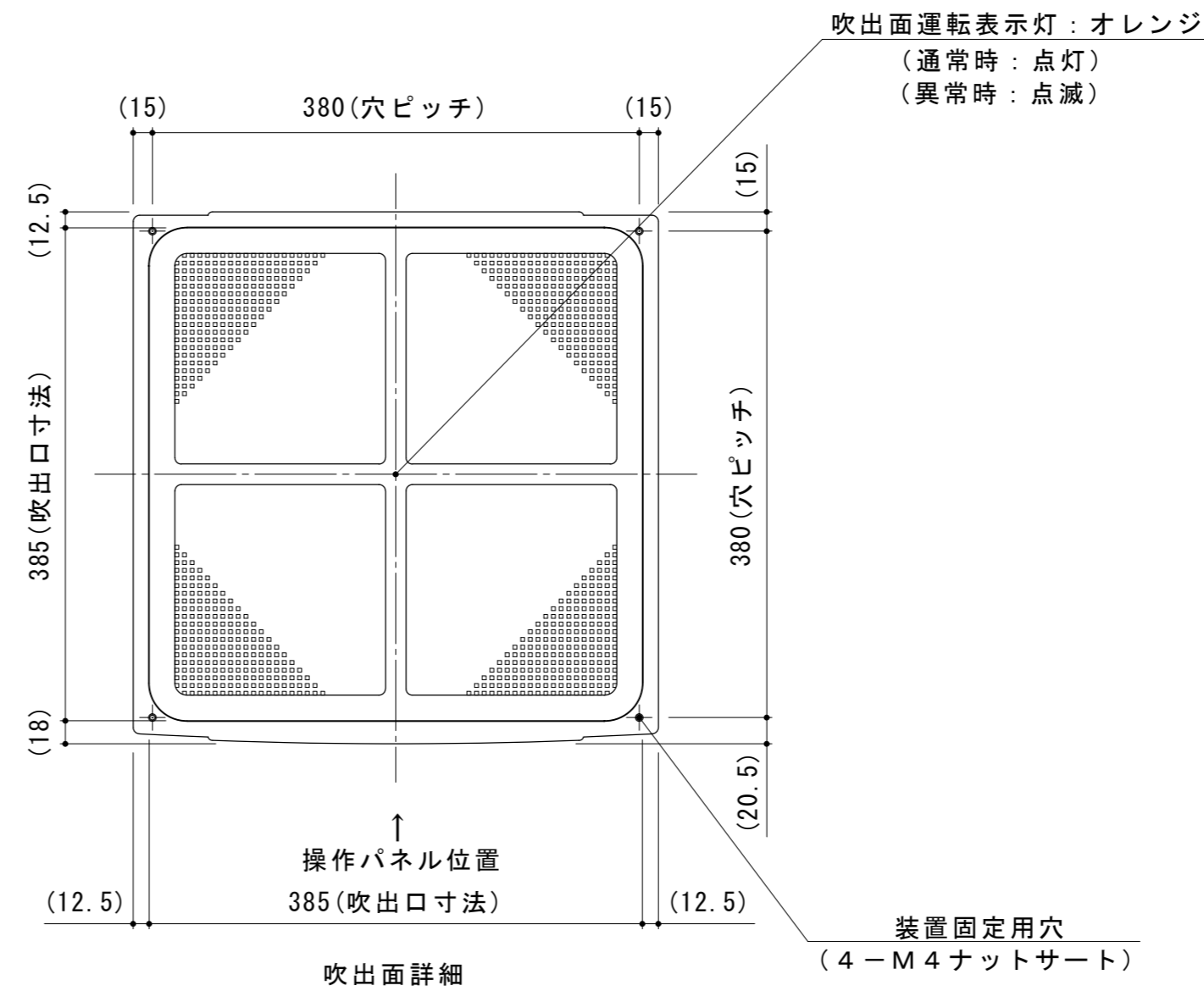
ヒューズ
 (2A)

DC電源接続口
 (供給電源DC24V時使用)
 接続ケーブルはオプション
 (HD4172439)

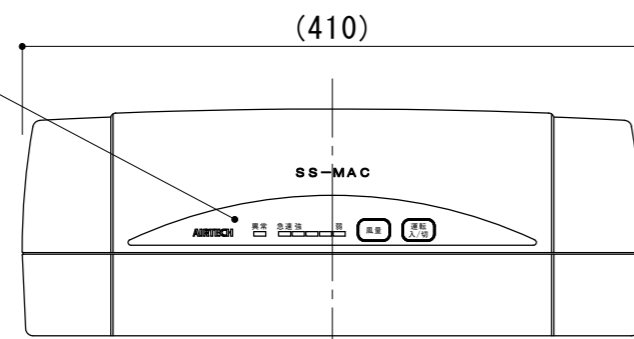
プレフィルタ
 (CD2069257)



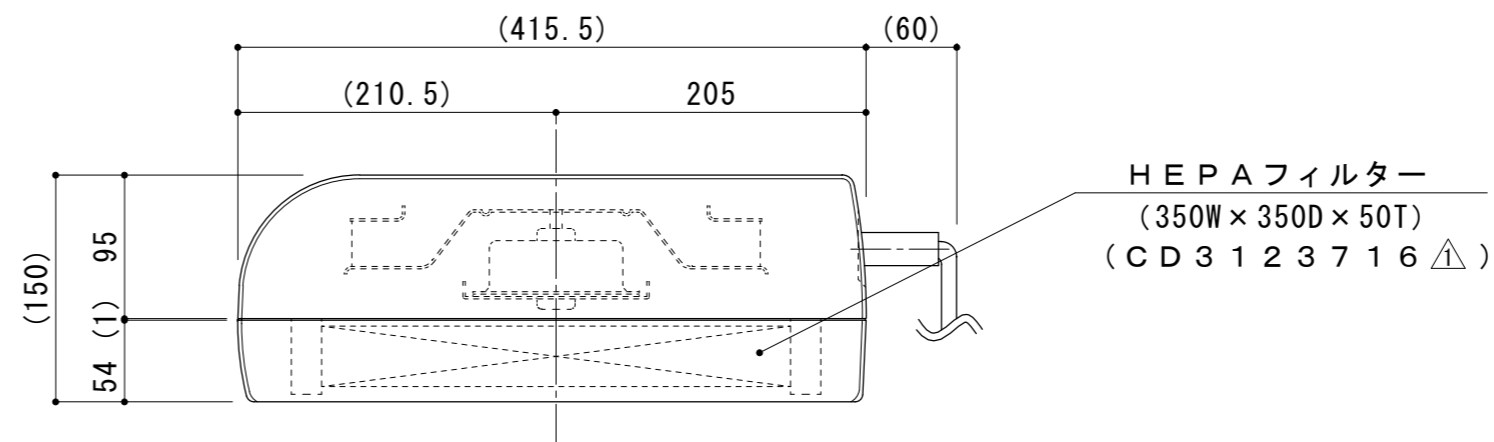
メンテ用ツマミ



操作パネル
 (運転：入/切)
 風量：1~5段階調整
 1目盛…弱モード
 4目盛…強モード
 5目盛…急速モード
 (異常表示灯：赤<異常時点滅>)



HEPAフィルターメンテナンス方向



製図	亀田	'21-07-05	AIRTECH 日本エアテック	品名	セルフセッティングミニエアークリーナ
審査	豊田	三角法		型式	SS-MAC-35
承認	田中	尺度 1/5		図番	CV2129115