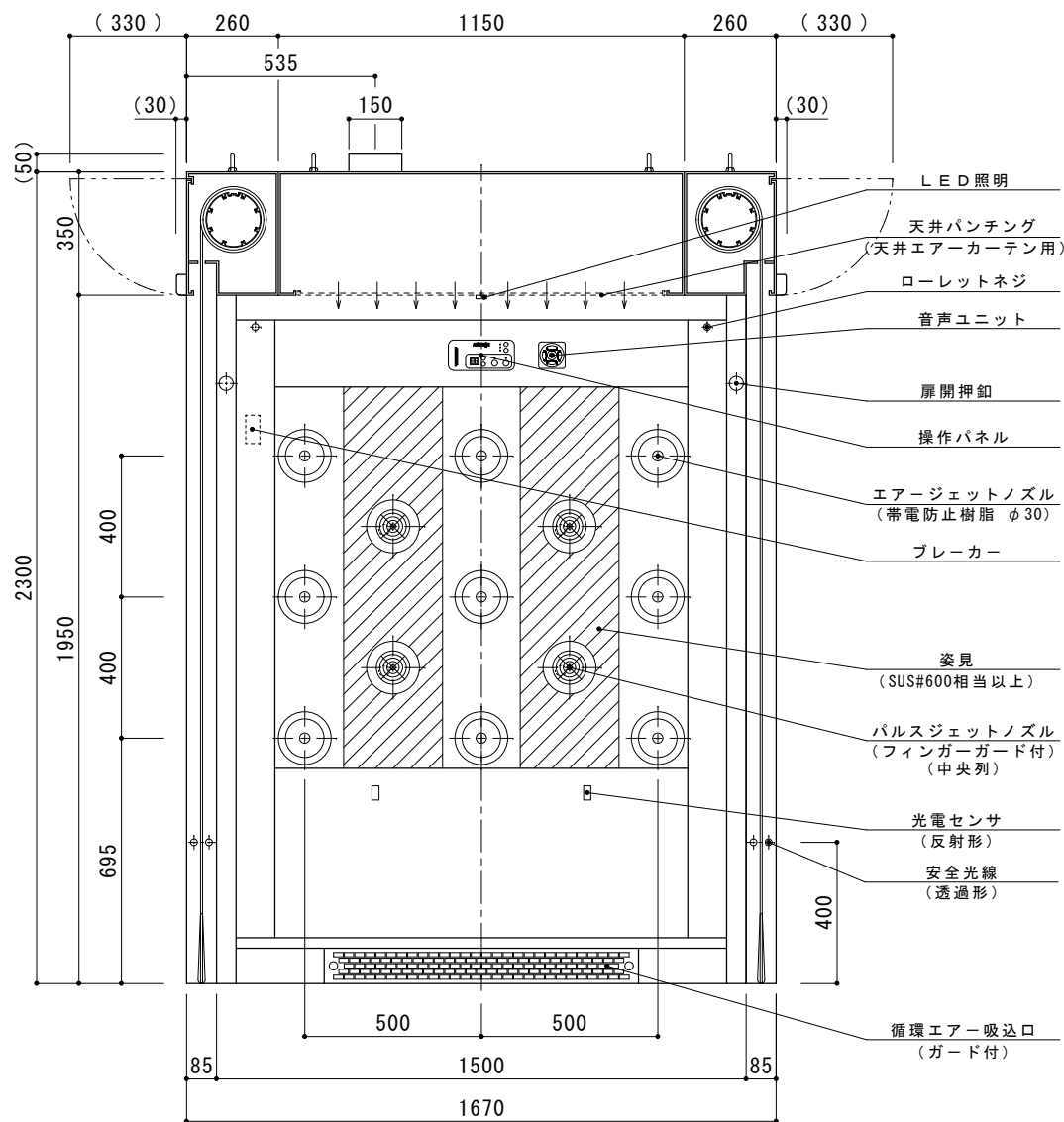
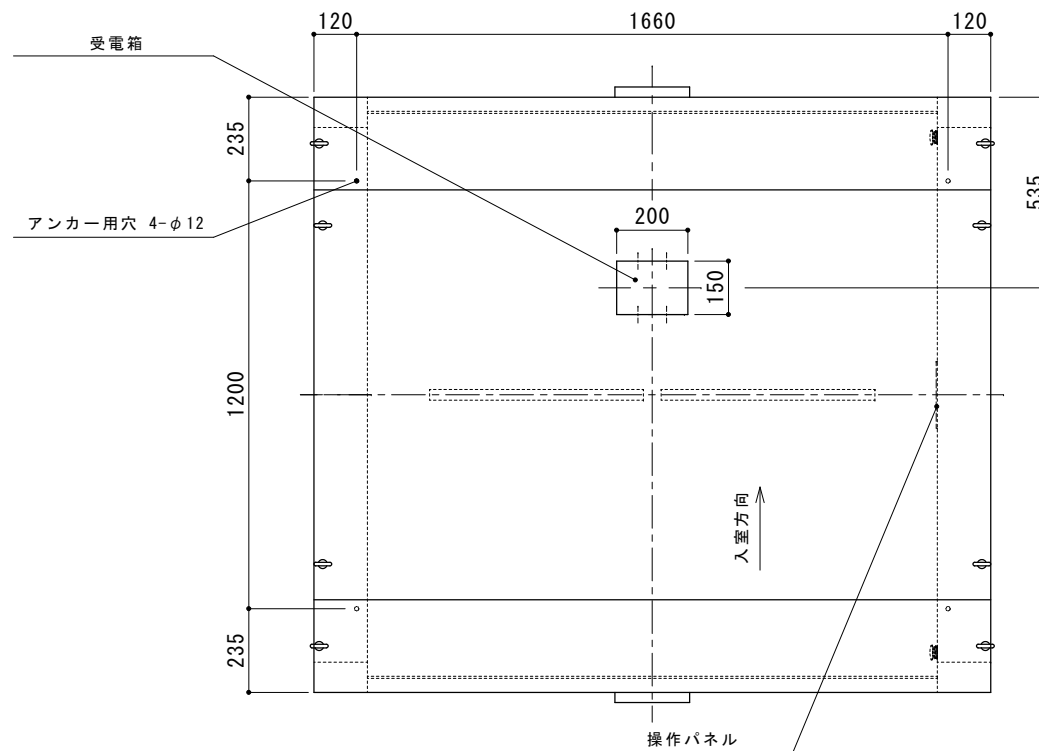
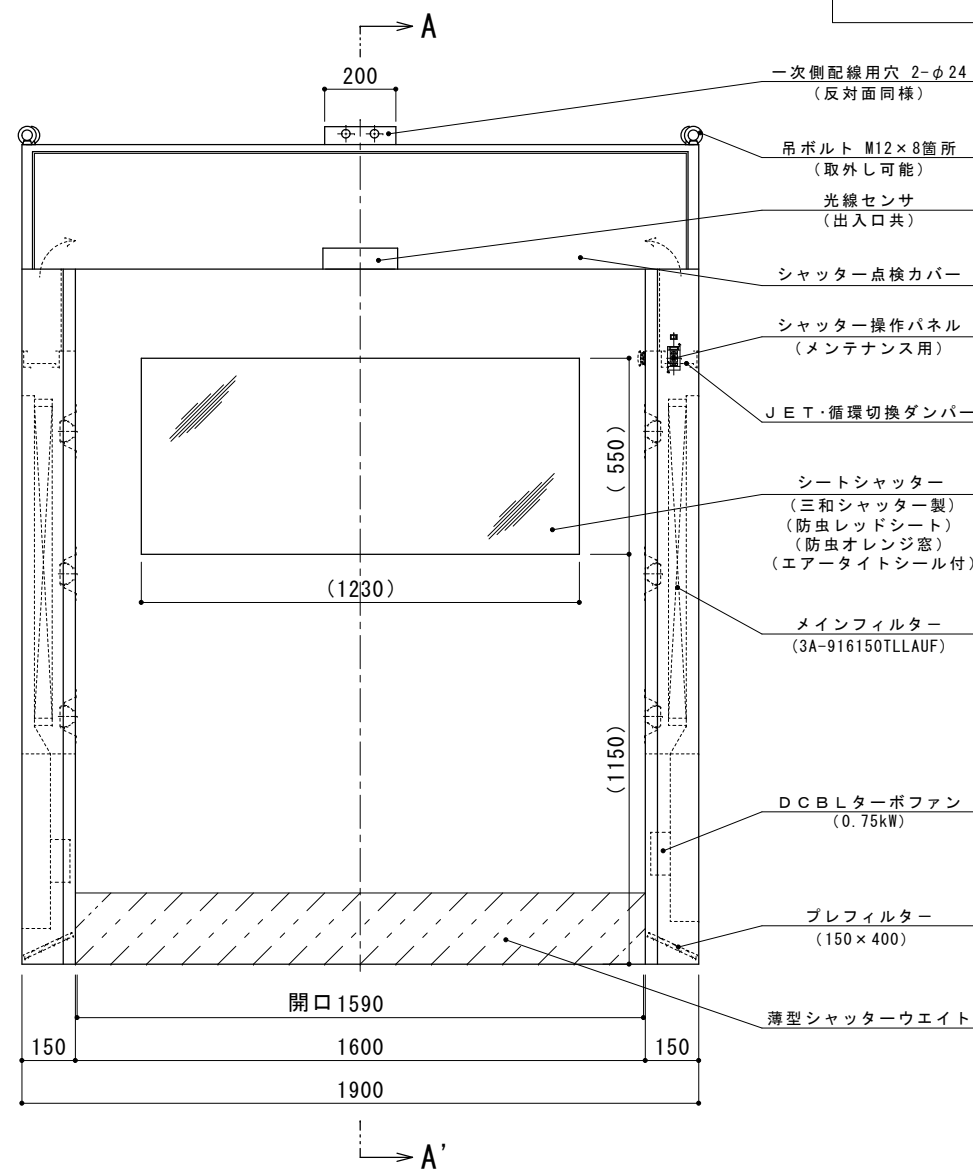


アンカー施工図  
(S=1/2)

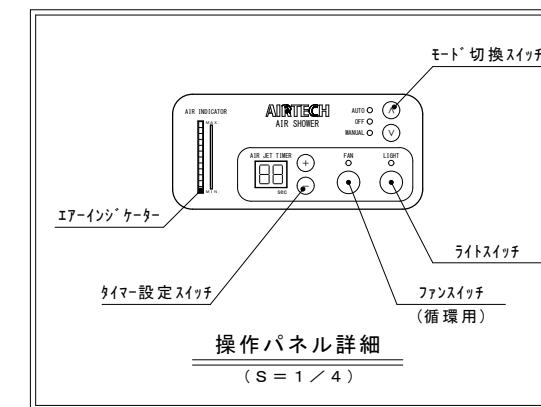


A-A' 断面



仕様

集塵効率	0.3μm粒子にて99.99%以上	
循環回数	JET時 ~ 約346[回/時] / 循環時 ~ 約153[回/時]	
エアージェットノズル	26個 (パルスジェットノズル~8個)	
吹出風速	JET時 ~ 約25[m/s]	
风量	JET時 ~ 約27[m <sup>3</sup> /min] / 循環時 ~ 約12[m <sup>3</sup> /min]	
プレフィルター	サラネットフィルター 150×400 ×4枚	
メインフィルター	HEPAフィルター 3A-916150TLLAUF ×2枚	
送風機	LNF-6E×2台	
騒音	約74dB (Aスケール) 装置より1mにて	
内外装	鋼板製焼付塗装仕上 (姿見のみSUS#600相当以上)	
床	無し (建築床を使用)	
電源	AC200V 3φ 50/60 [Hz]	
消費電力	JET時 ~ 約680[W] (約3.6[A]) / 循環時 ~ 約100[W]	
設備電力	約1200[VVA] (JET時)+約900[VVA] (両扉開放時)	
重量	約510[kg]	
塗色	ホワイトグレー色 半ツヤ (ATC-7)	
エアージェット起動	光電センサ及びドアリミットスイッチにより掃り吹き無し	
標準音声内容	エアシャワー中は体を回転させたり、着衣をたたくと、より効果的に塵を落とす事が出来ます (ご指定可能)	
シートシャッター	扉開閉方式	上下式
	駆動方式	DCモータ
	開閉速度	開 ~ 2.0m/s 閉 ~ 0.5m/s (メーカー仕様値)
	安全装置	安全光線
	扉起動	光線センサ
標準装備内容	パルスジェットノズル (高除塵効果)	シートシャッター内蔵型 (埃溜まり防止)
	DCBLターボファン (省電力)	姿見 (実用新案取得済)
	LED照明 (退室後10秒で消灯)	エアインジケータ (風速監視用)
	クリーンアップ機能 (退室後2分で停止)	音声案内 (音声変更可能)
	天井エアーカーテン (高浄化)	マイコン制御 (各種設定可能)



製図	坂井	'20-05-13	AIRTECH 日本エアテック	品名	エアシャワー
審査	大野	三角法		型式	AAS-16017AW-1.5
承認	小川	尺度 1/15		図番	CV2123639