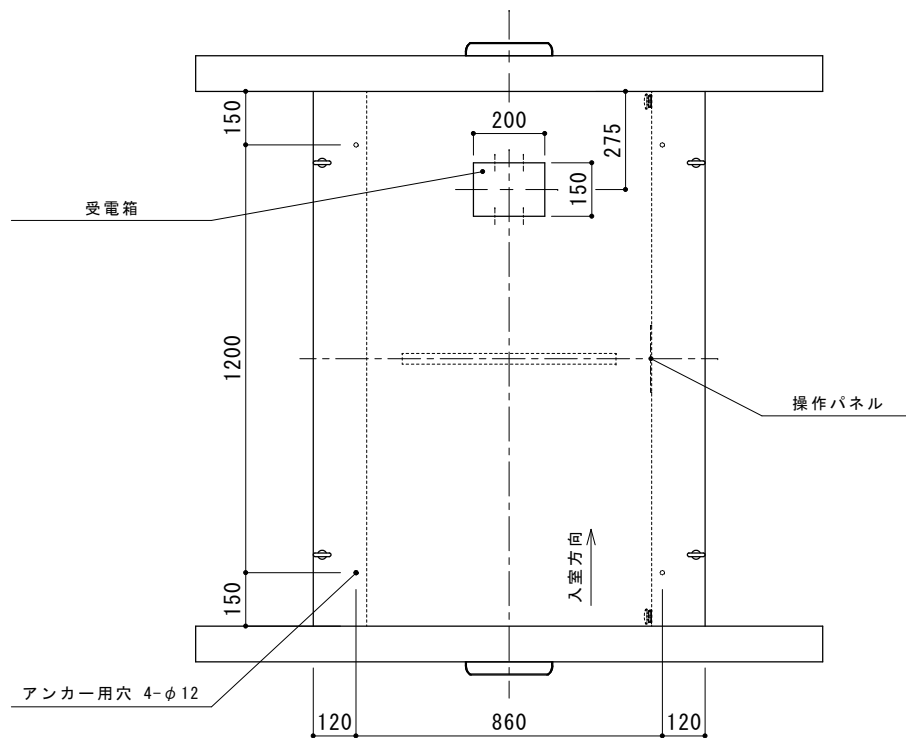
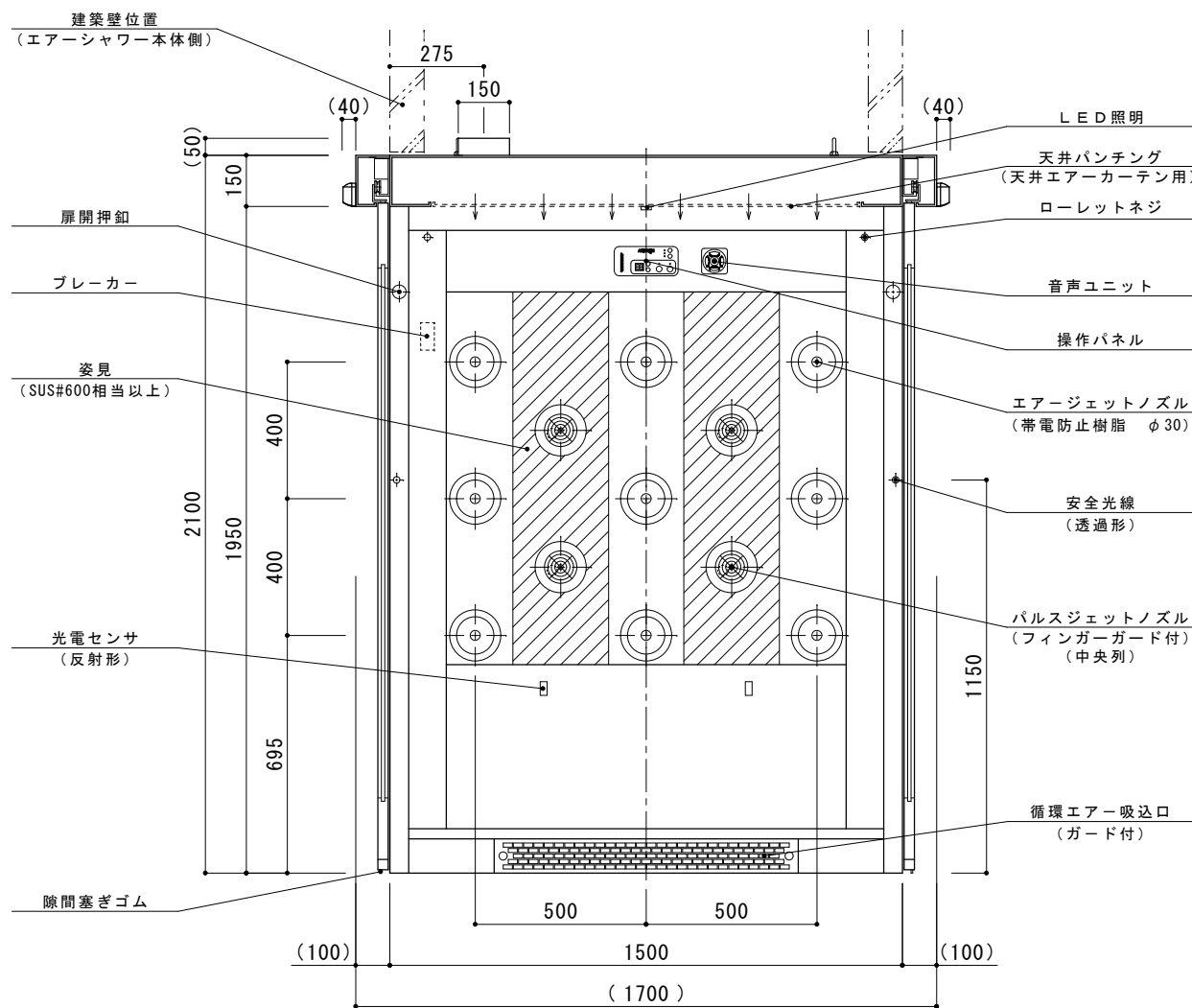


アンカー施工図
(S=1/2)

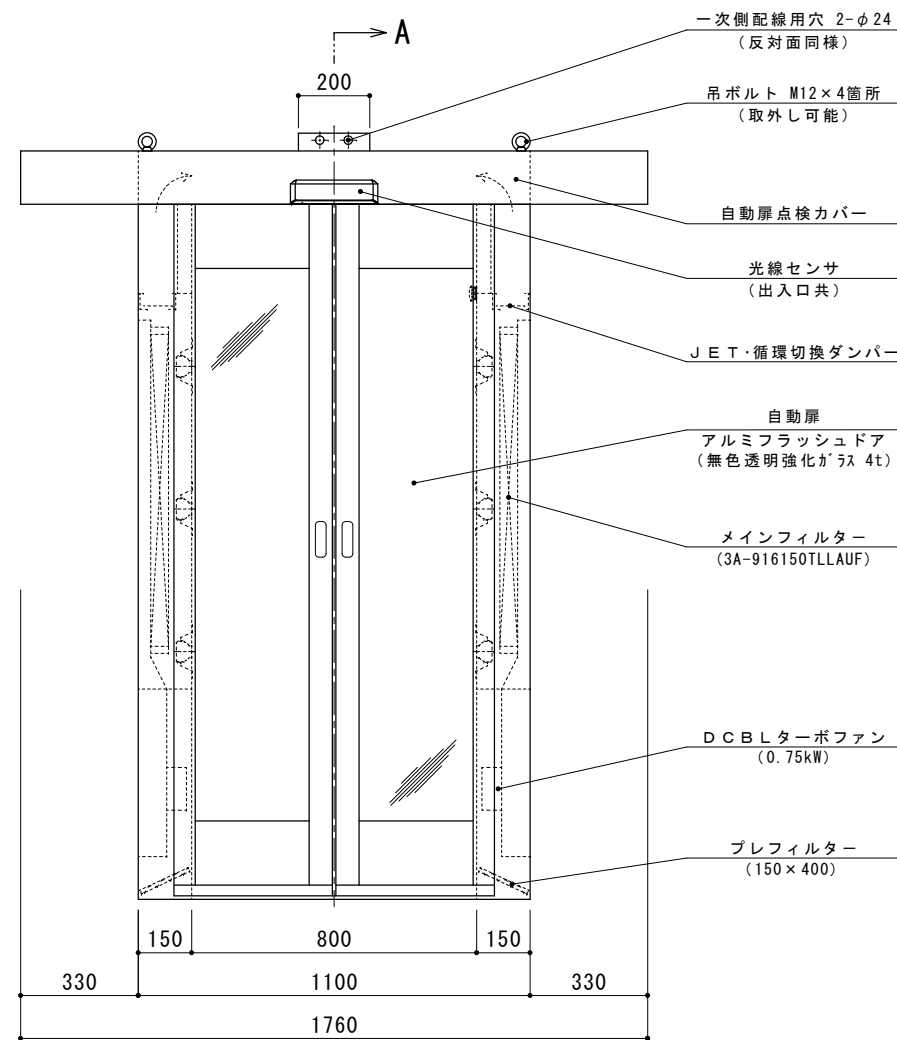


仕様

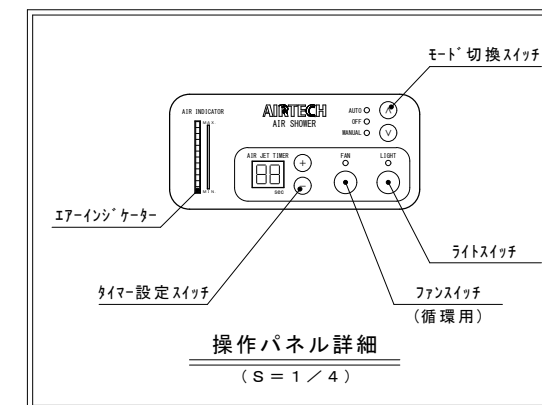
集塵効率	0.3μm粒子にて99.99%以上	
循環回数	JET時～約692[回/時] / 循環時～約307[回/時]	
エアージェットノズル	26個(パルスジェットノズル～8個)	
吹出風速	JET時～約25[m/s]	
風量	JET時～約27[m ³ /min] / 循環時～約12[m ³ /min]	
プレフィルター	サラネットフィルター 150×400 ×4枚	
メインフィルター	HEPAフィルター 3A-916150TLLAUF ×2枚	
送風機	LNF-6E×2台	
騒音	約74dB(Aスケール)装置より1mにて	
内外装	鋼板製焼付塗装仕上(姿見のみSUS#600相当以上)	
床	無し(建築床を使用)	
電源	AC200V 3φ 50/60[Hz]	
消費電力	JET時～約680[W](約3.6[A]) / 循環時～約100[W]	
設備電力	AC200V～約1490[VA] / AC100V～約800[VA]	
重量	約430[kg]	
塗色	ホワイトグレー色 半ツヤ(ATC-7)	
エアージェット起動	光電センサ及びドアリミットスイッチにより帰り吹き無し	
標準音声内容	エアシャワー中は体を回転させたり、着衣をたたくと、より効果的に塵を落とす事が出来ます(ご指定可能)	
自動扉	扉閉閉方式	両引シングルスライド式
	駆動方式	ベルト駆動
	閉閉速度	20cm/s～50cm/s(可変)
	安全装置	安全光線
	扉起動	光線センサ
標準装備内容	電源	AC100V 1φ 50/60Hz
	パルスジェットノズル(高除塵効果)	姿見(実用新案取得済)
	DCBLターボファン(省電力)	エアージンゲータ(風速監視用)
	LED照明(退室後10秒で消灯)	音声案内(音声変更可能)
	クリーンアップ機能(退室後2分で停止)	マイコン制御(各種設定可能)
	天井エアーカーテン(高清浄化)	



A-A' 断面



A'



製図	坂井	'20-05-11	AIRTECH 日本エアテック	品名	エアシャワー
審査	大野	三角法		型式	AAS-8017AN-1.5
承認	小川	尺度 1/15		図番	CV2123629