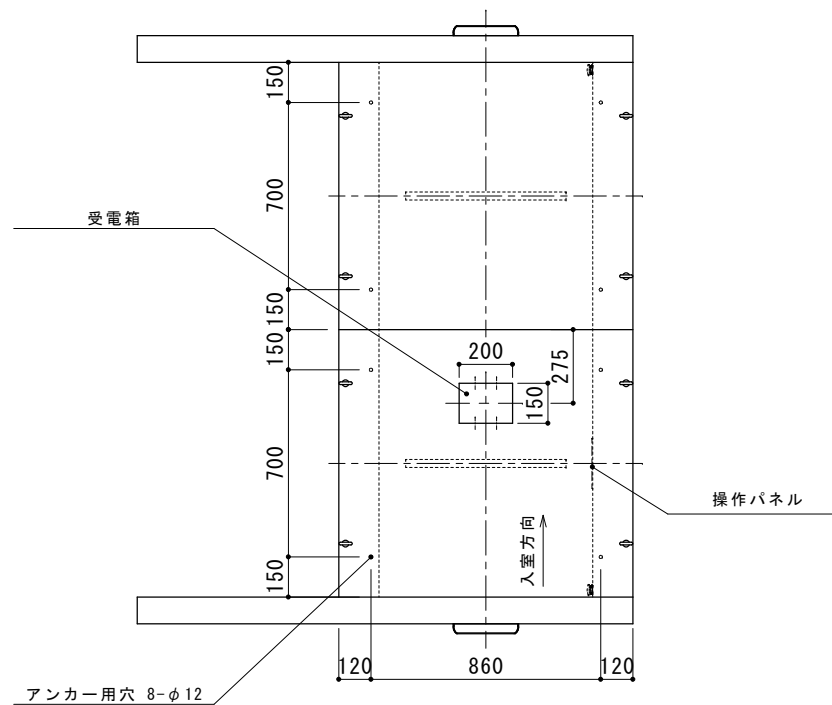
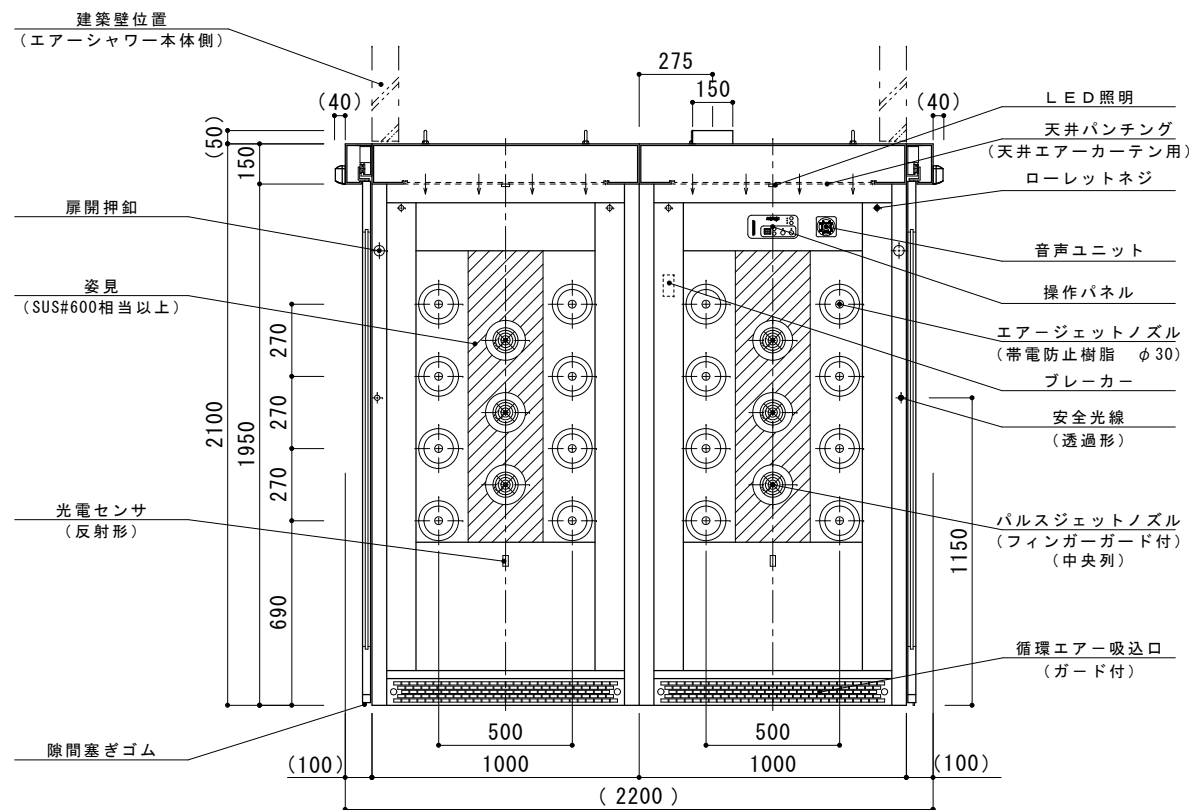


アンカー施工図
(S=1/2)

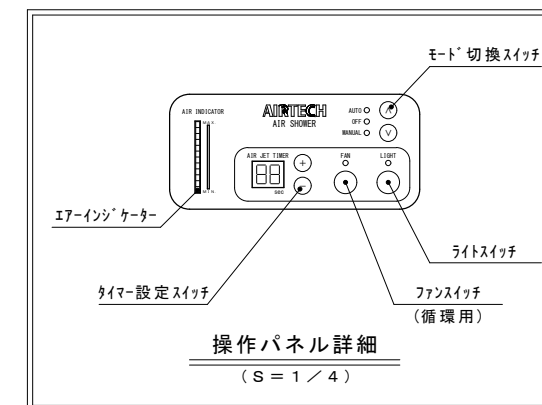
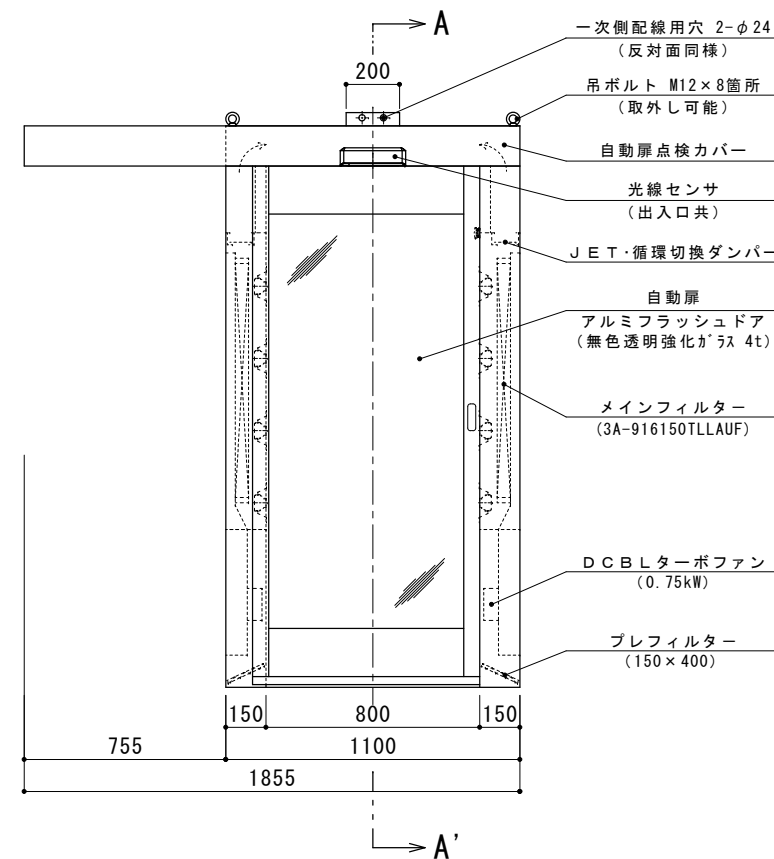


仕様

集塵効率	0.3μm粒子にて99.99%以上		
循環回数	JET時 ~ 約884[回/時] / 循環時 ~ 約461[回/時]		
エアージェットノズル	44個 (パルスジェットノズル~12個)		
吹出風速	JET時 ~ 約25[m/s]		
風量	JET時 ~ 約46[m ³ /min] / 循環時 ~ 約24[m ³ /min]		
プレフィルター	サランネットフィルター 150×400 ×8枚		
メインフィルター	HEPAフィルター 3A-916150TLLAUF ×4枚		
送風機	LNF-6E×4台		
騒音	約75dB (Aスケール) 装置より1mにて		
内外装	鋼板製焼付塗装仕上 (姿見のみSUS#600相当以上)		
床	無し (建築床を使用)		
電源	AC200V 3φ 50/60[Hz]		
消費電力	JET時 ~ 約1120[W] (約5.8[A]) / 循環時 ~ 約200[W]		
設備電力	AC200V ~ 約2400[VA] / AC100V ~ 約800[VA]		
重量	約660[kg]		
塗色	ホワイトグレー色 半ツヤ (ATC-7)		
エアージェット起動	光電センサ及びドアリミットスイッチにより帰り吹き無し		
標準音声内容	エアシャワー中は体を回転させたり、着衣をたたくと、より効果的に塵を落とす事が出来ます (ご指定可能)		
自動扉	扉閉方式	片引シングルスライド式	
	駆動方式	ベルト駆動	
	閉閉速度	20cm/s ~ 50cm/s (可変)	
	安全装置	安全光線	
	扉起動	光線センサ	
標準装備内容	電源	AC100V 1φ 50/60Hz	
		パルスジェットノズル (高除塵効果)	姿見 (実用新案取得済)
		DCBLターボファン (省電力)	エアージンゲータ (風速監視用)
		LED照明 (退室後10秒で消灯)	音声案内 (音声変更可能)
		クリーンアップ機能 (退室後2分で停止)	マイコン制御 (各種設定可能)
		天井エアーカーテン (高清浄化)	



A-A' 断面



操作パネル詳細
(S=1/4)

製図	坂井	'20-05-08	AIRTECH 日本エアテック	品名	エアシャワー
審査	大野	三角法		型式	AAS-8017AN2
承認	小川	尺度 1/20		図番	CV2123625