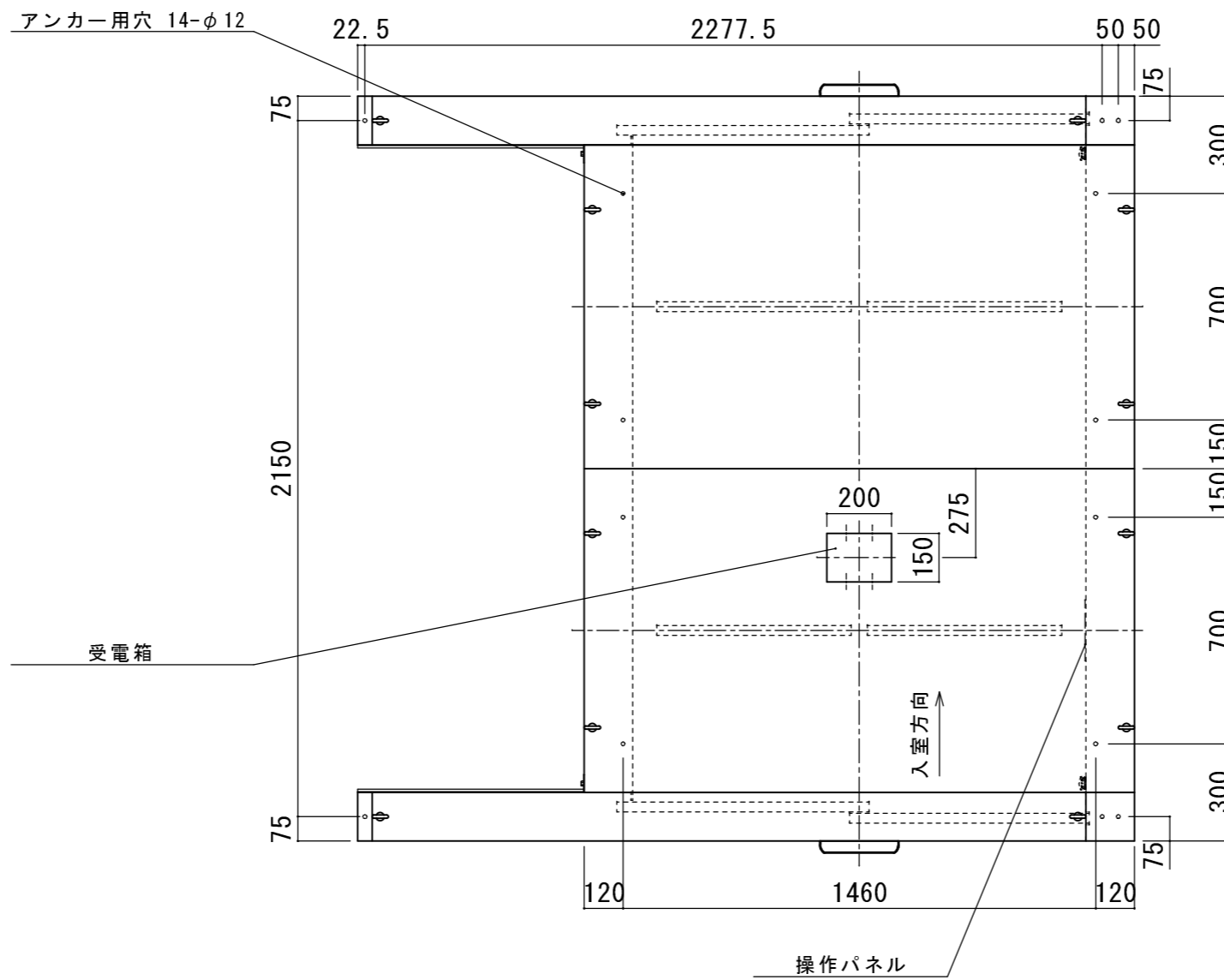
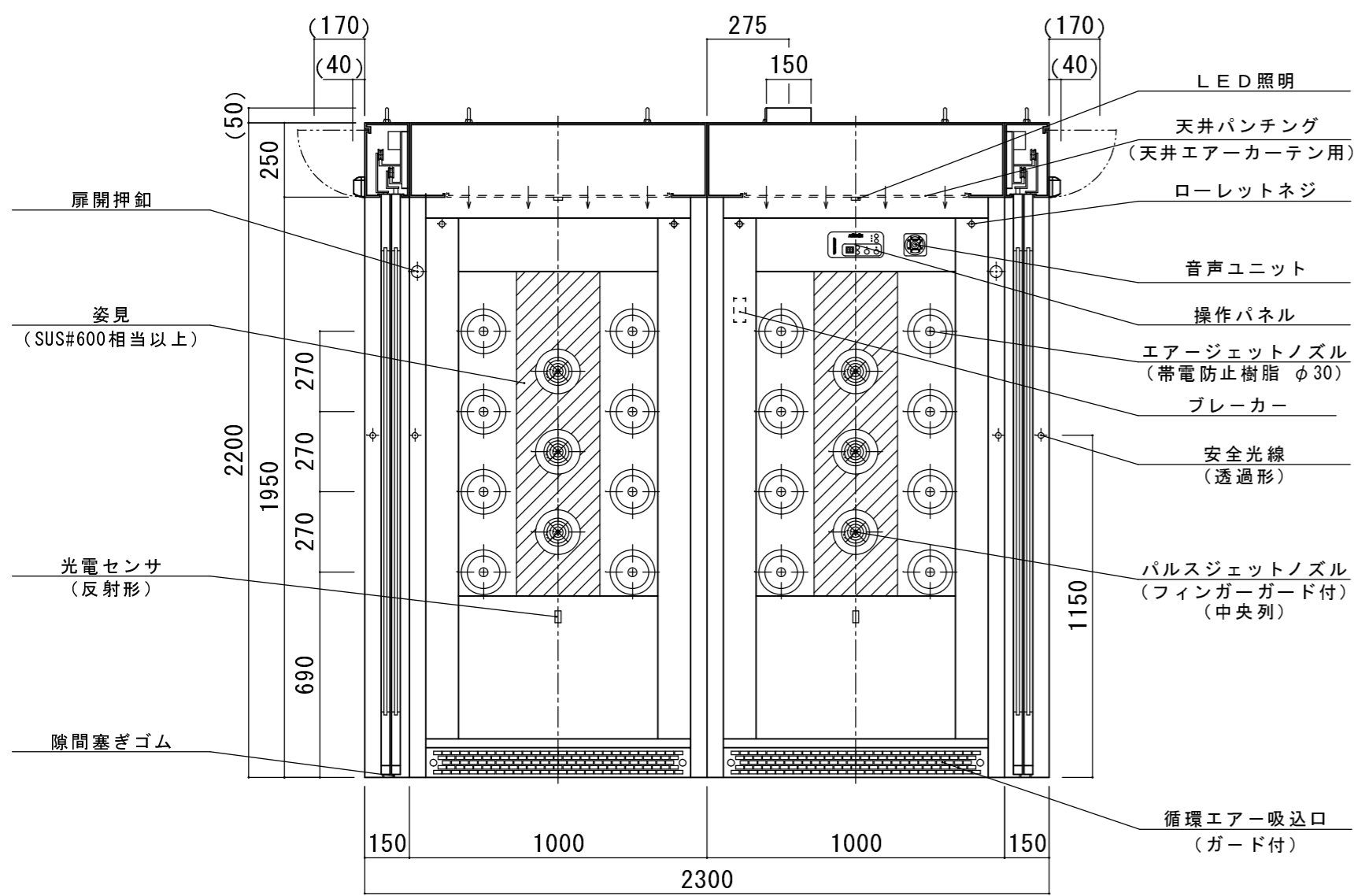


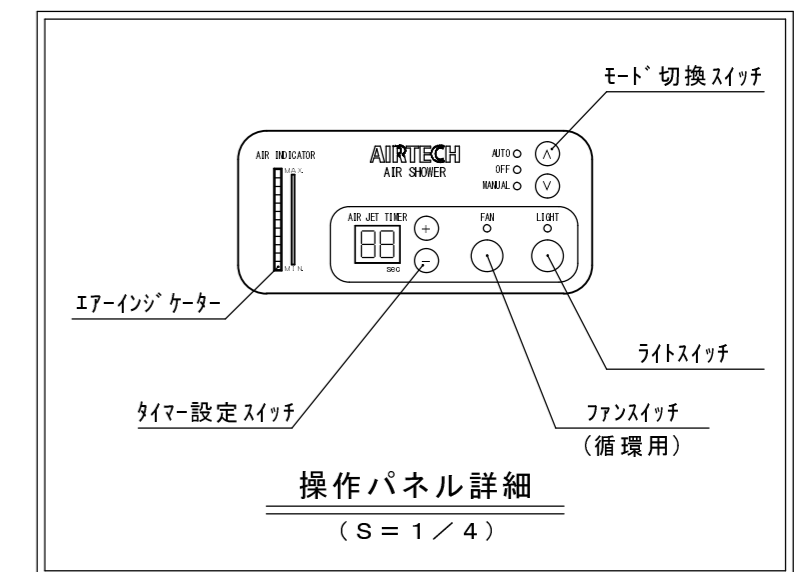
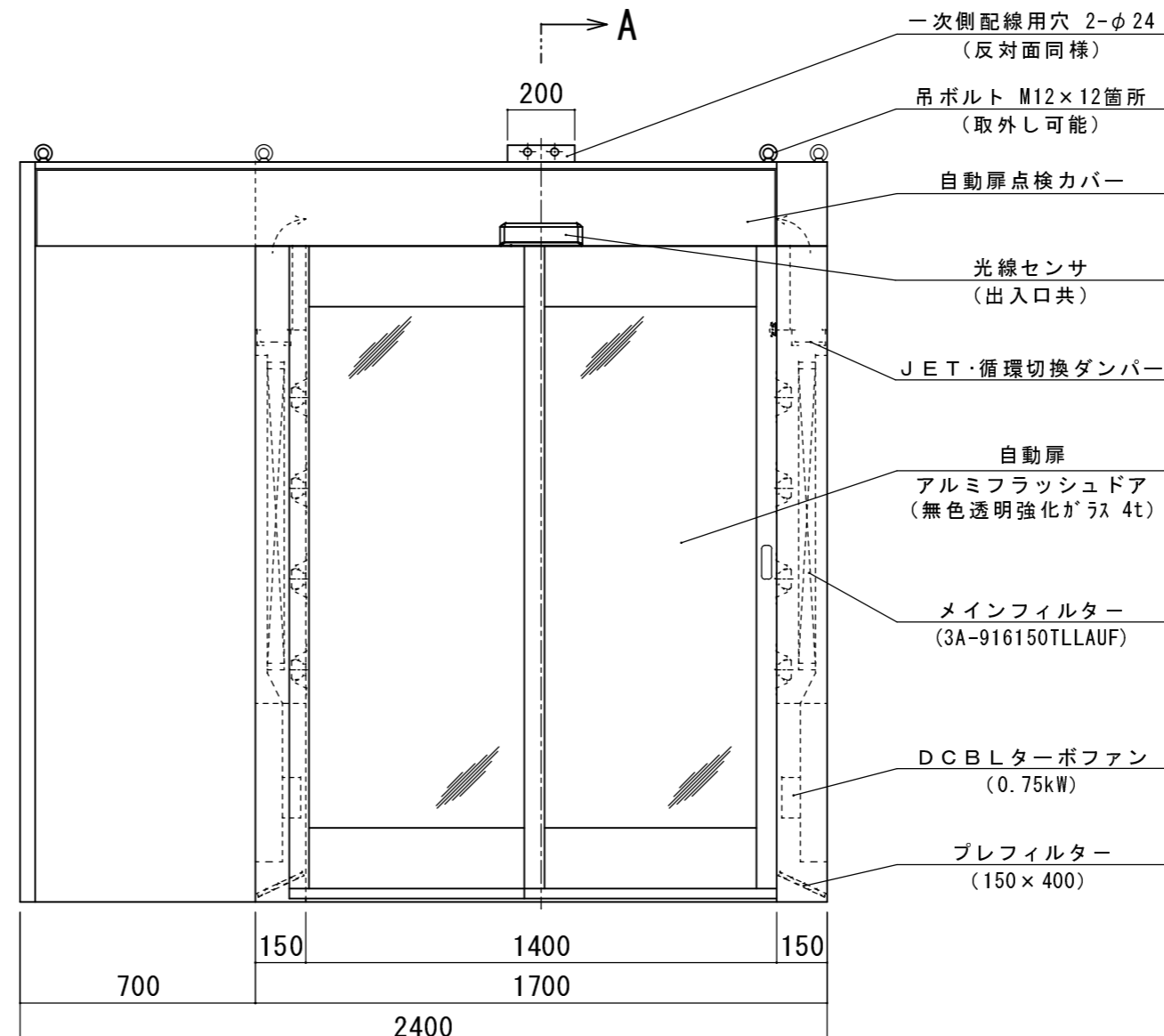
アンカー施工図
(S=1/2)



| 仕様 | | |
|------------|--|----------------------|
| 集塵効率 | 0.3μm粒子にて99.99%以上 | |
| 循環回数 | JET時 ~ 約505[回/時] / 循環時 ~ 約263[回/時] | |
| エアージェットノズル | 44個 (パルスジェットノズル~12個) | |
| 吹出風速 | JET時 ~ 約25[m/s] | |
| 風量 | JET時 ~ 約46[m ³ /min] / 循環時 ~ 約24[m ³ /min] | |
| プレフィルター | サランネットフィルター 150×400 ×8枚 | |
| メインフィルター | HEPAフィルター 3A-916150TLLAUF ×4枚 | |
| 送風機 | LN F-6 E ×4台 | |
| 騒音 | 約75dB (Aスケール) 装置より1mにて | |
| 内外装 | 鋼板製焼付塗装仕上 (姿見のみSUS#600相当以上) | |
| 床 | 無し (建築床を使用) | |
| 電源 | AC200V 3φ 50/60[Hz] | |
| 消費電力 | JET時 ~ 約1120[W] (約5.8[A]) / 循環時 ~ 約200[W] | |
| 設備電力 | AC200V ~ 約2400[VA] / AC100V ~ 約800[VA] | |
| 重量 | 約770[kg] | |
| 塗色 | ホワイトグレー色 半ツヤ (ATC-7) | |
| エアージェット起動 | 光電センサ及びドアリミットスイッチにより帰リ吹き無し | |
| 標準音声内容 | エアシャワー中は体を回転させたり、着衣をたたくと、より効果的に塵を落とす事が出来ます (ご指定可能) | |
| 自動扉 | 扉開閉方式 | 片引ダブルスライド式 |
| | 駆動方式 | ベルト駆動 |
| | 開閉速度 | 20cm/s ~ 50cm/s (可変) |
| | 安全装置 | 安全光線 |
| | 扉起動 | 光線センサ |
| 電源 | AC100V 1φ 50/60Hz | |
| 標準装備内容 | パルスジェットノズル (高除塵効果) | 姿見 (実用新案取得済) |
| | DCBLターボファン (省電力) | エアージンケータ (風速監視用) |
| | LED照明 (退室後10秒で消灯) | 音声案内 (音声変更可能) |
| | クリーンアップ機能 (退室後2分で停止) | マイコン制御 (各種設定可能) |
| | 天井エアーカーテン (高浄化) | |



A-A' 断面



| | | | | | |
|----|----|-----------|--------------------|----|--------------|
| 製図 | 坂井 | '20-05-07 | AIRTECH 日本エアテック | 品名 | エアシャワー |
| 審査 | 大野 | 三角法 | | 型式 | AAS-14017AA2 |
| 承認 | 小川 | 尺度 1/20 | | 図番 | CV2123529 |