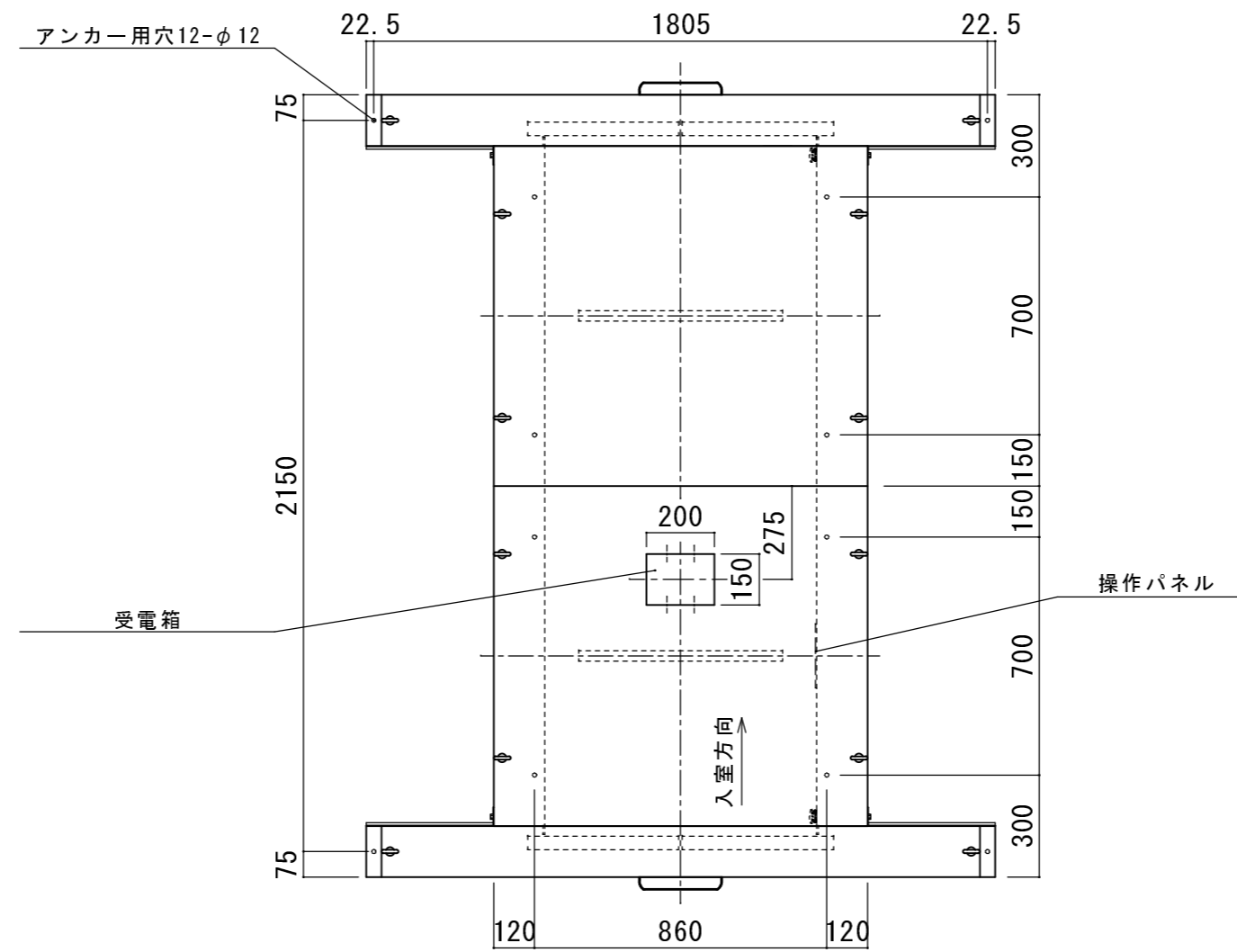
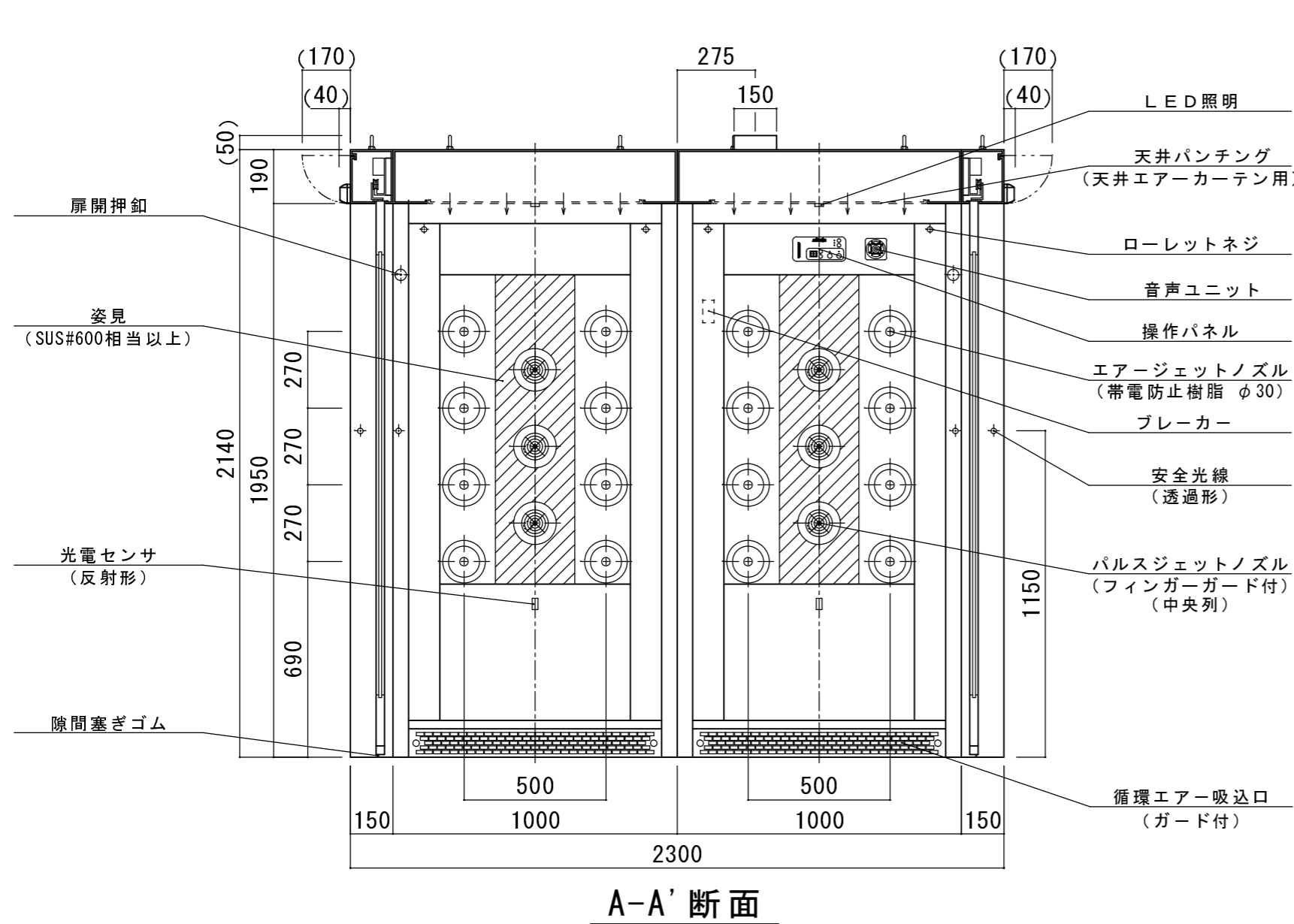


アンカー施工図
(S=1/2)

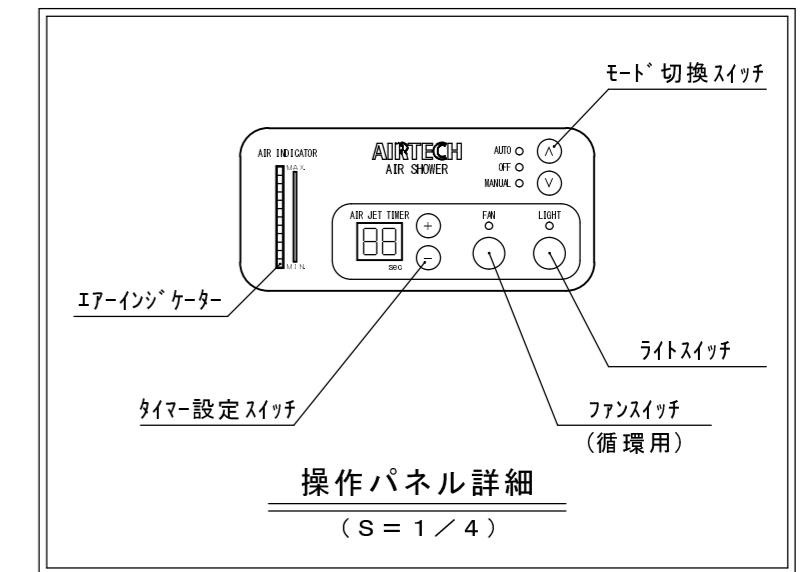
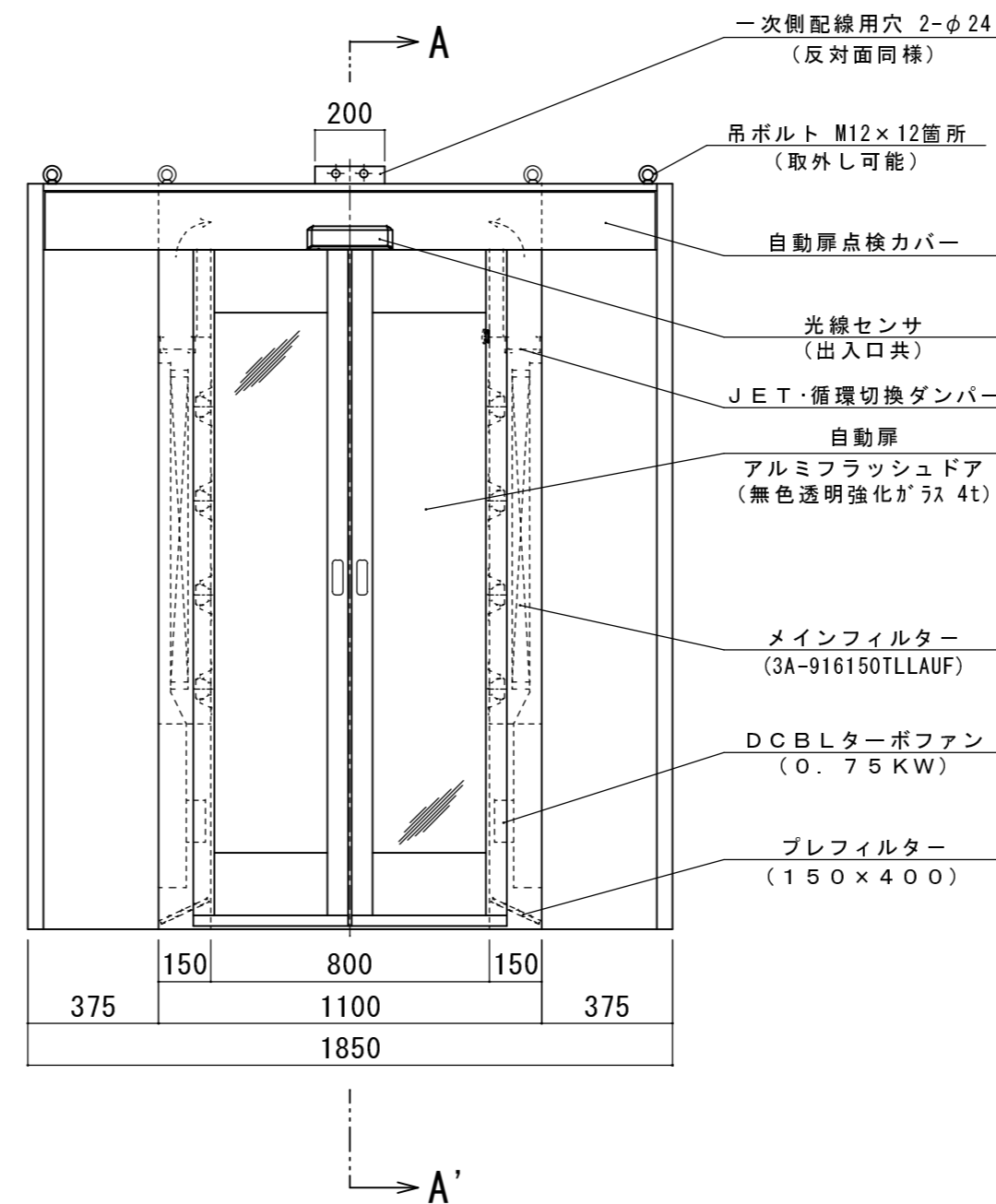


仕様

集塵効率	0.3μm粒子にて99.99%以上	
循環回数	JET時 ~ 約884[回/時] / 循環時 ~ 約461[回/時]	
エアージェットノズル	44個(パルスジェットノズル~12個)	
吹出風速	JET時 ~ 約25[m/s]	
風量	JET時 ~ 約46[m ³ /min] / 循環時 ~ 約24[m ³ /min]	
プレフィルター	サランネットフィルター 150×400 ×8枚	
メインフィルター	HEPAフィルター 3A-916150TLLAUF ×4枚	
送風機	LNF-6E×4台	
騒音	約75dB(Aスケール) 装置より1mにて	
内外装	鋼板製焼付塗装仕上(姿見のみSUS#600相当以上)	
床	無し(建築床を使用)	
電源	AC200V 3φ 50/60[Hz]	
消費電力	JET時 ~ 約1120[W](約5.8[A]) / 循環時 ~ 約200[W]	
設備電力	AC200V ~ 約2400[VA] / AC100V ~ 約800[VA]	
重量	約710[kg]	
塗色	ホワイトグレー色 半ツヤ(ATC-7)	
エアージェット起動	光電センサ及びドアリミットスイッチにより帰り吹き無し	
標準音声内容	エアシャワー中は体を回転させたり、着衣をたたくと、より効果的に塵を落とす事が出来ます(ご指定可能)	
自動扉	扉開閉方式	両引シングルスライド式
	駆動方式	ベルト駆動
	開閉速度	20cm/s ~ 50cm/s(可変)
	安全装置	安全光線
	扉起動	光線センサ
電源	AC100V 1φ 50/60Hz	
標準装備内容	パルスジェットノズル(高除塵効果)	姿見(実用新案取得済)
	DCBLターボファン(省電力)	エアインジケータ(風速監視用)
	LED照明(退室後10秒で消灯)	音声案内(音声変更可能)
	クリーンアップ機能(退室後2分で停止)	マイコン制御(各種設定可能)
	天井エアーカーテン(高清浄化)	



A-A' 断面



製図	坂井	'20-04-27	AIRTECH 日本エアータック	品名	エアシャワー
審査	大野	三角法		型式	AAS-8017AA2
承認	小川	尺度 1/20		図番	CV2123456