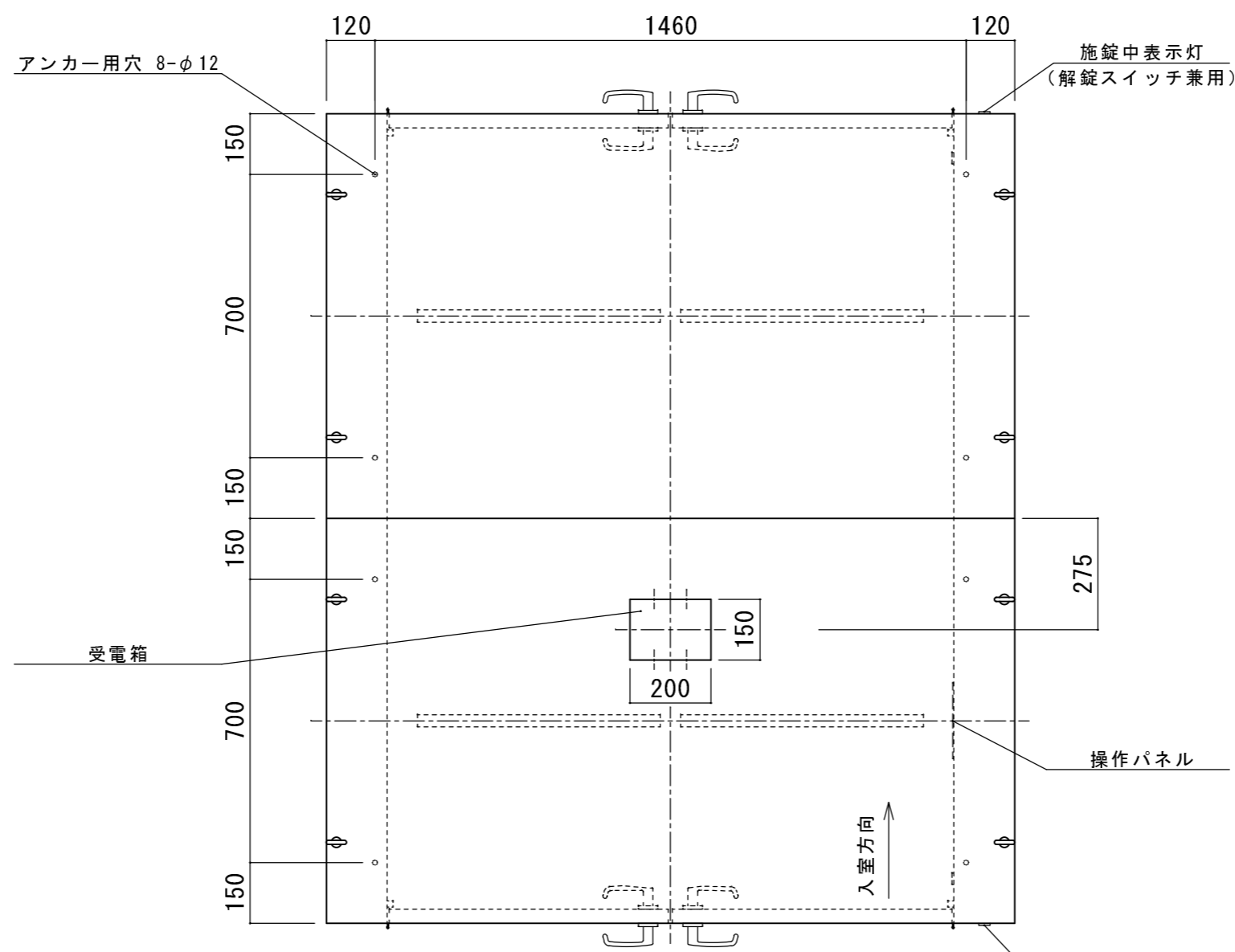
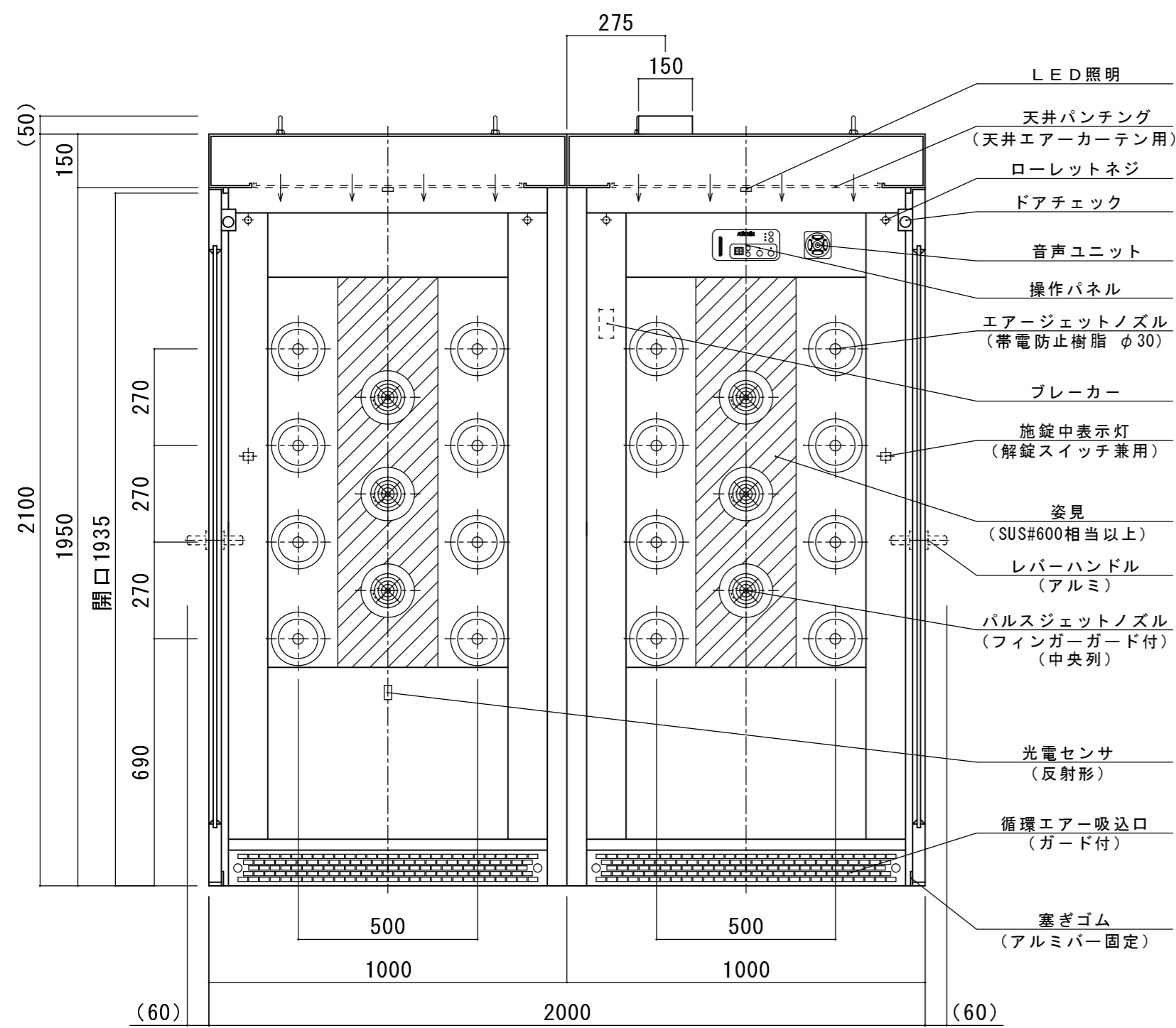


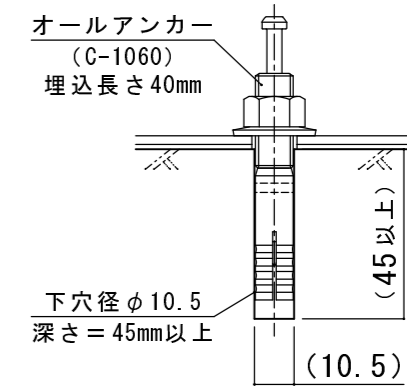
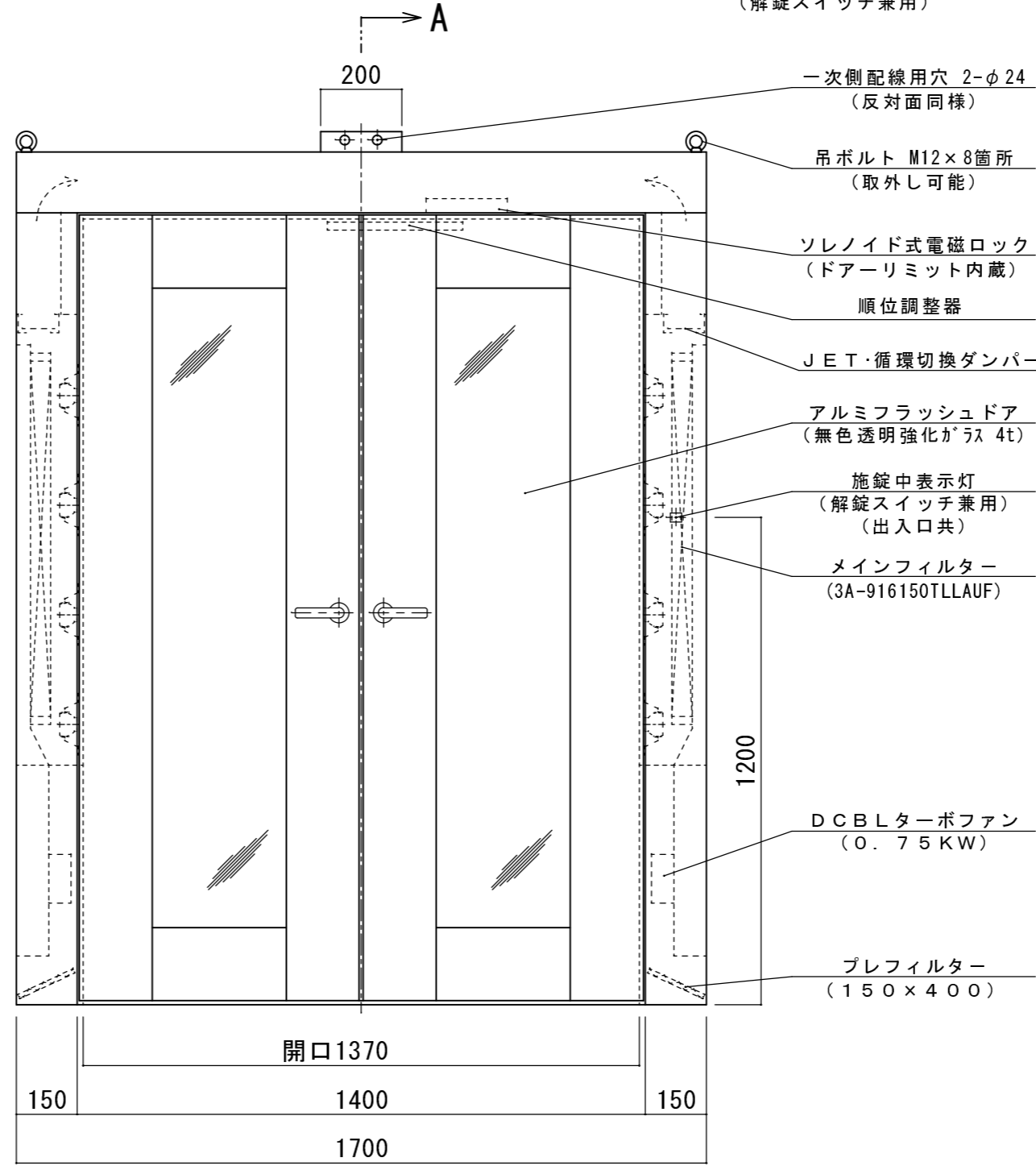
扉開勝手選択  
(S=1/40)



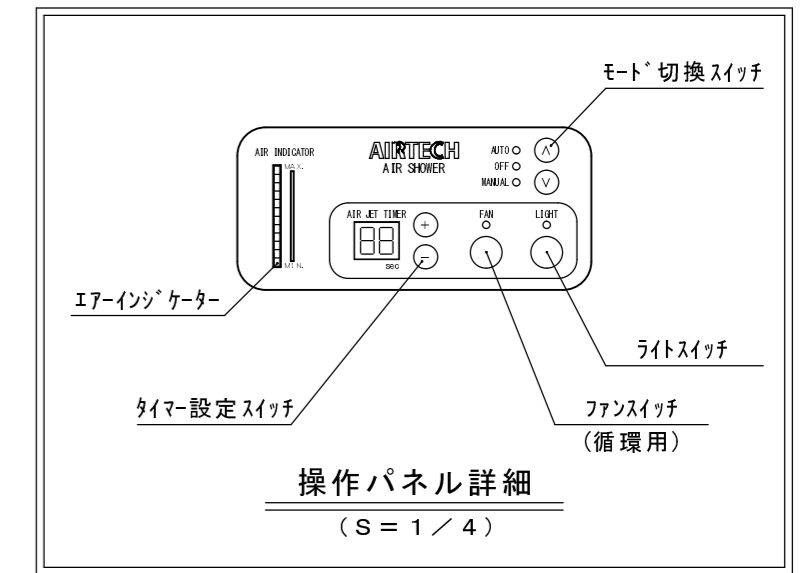
仕様		
集塵効率	0.3μm粒子にて99.99%以上	
循環回数	JET時～約505[回/時] / 循環時～約263[回/時]	
エアージェットノズル	44個(パルスジェットノズル～12個)	
吹出風速	JET時～約25[m/s]	
風量	JET時～約46[m <sup>3</sup> /min] / 循環時～約24[m <sup>3</sup> /min]	
プレフィルター	サラネットフィルター 150×400 ×8枚	
メインフィルター	HEPAフィルター 3A-916150TLLAUF ×4枚	
送風機	LNf-6E×4台	
騒音	約72dB (Aスケール) 装置より1mにて	
内外装	鋼板焼付塗装仕上(姿見のみSUS#600相当以上)	
床	無し(建築床を使用)	
電源	AC200V 3φ 50/60[Hz]	
消費電力	JET時～約1120[W](約5.8[A]) / 循環時～約200[W]	
設備電力	約2400[VA]	
重量	約620[kg]	
塗色	ホワイトグレー色 半ツヤ(ATC-7)	
エアージェット起動	光電センサ及びドアリミットスイッチにより帰り吹き無し	
標準音声内容	エアシャワー中は体を回転させたり、着衣をたたくと、より効果的に塵を落とす事が出来ます(ご指定可能)	
電磁ロック動作	エアージェット時両扉施錠(エアージェットと扉とのインターロック) 片側扉開時反対側扉施錠(扉同士のインターロック) 尚、停電時及び電磁ロック解錠スイッチにより電磁ロックは解錠します	
標準装備内容	パルスジェットノズル(高除塵効果)	電磁ロック(扉インターロック用)
	DCBLターボファン(省電力)	姿見(実用新案取得済)
	LED照明(退室後10秒で消灯)	エアインジケータ(風速監視用)
	クリーンアップ機能(退室後2分で停止)	音声案内(音声変更可能)
	天井エアーカーテン(高清浄化)	マイコン制御(各種設定可能)



A-A' 断面



アンカー施工図  
(S=1/2)



操作パネル詳細  
(S=1/4)

製図	坂井	'20-04-22	AIRTECH	品名	エアシャワー
審査	大野	三角法		型式	AAS-14017AMR2
承認	小川	尺度 1/15	日本エアテック	図番	CV2123383