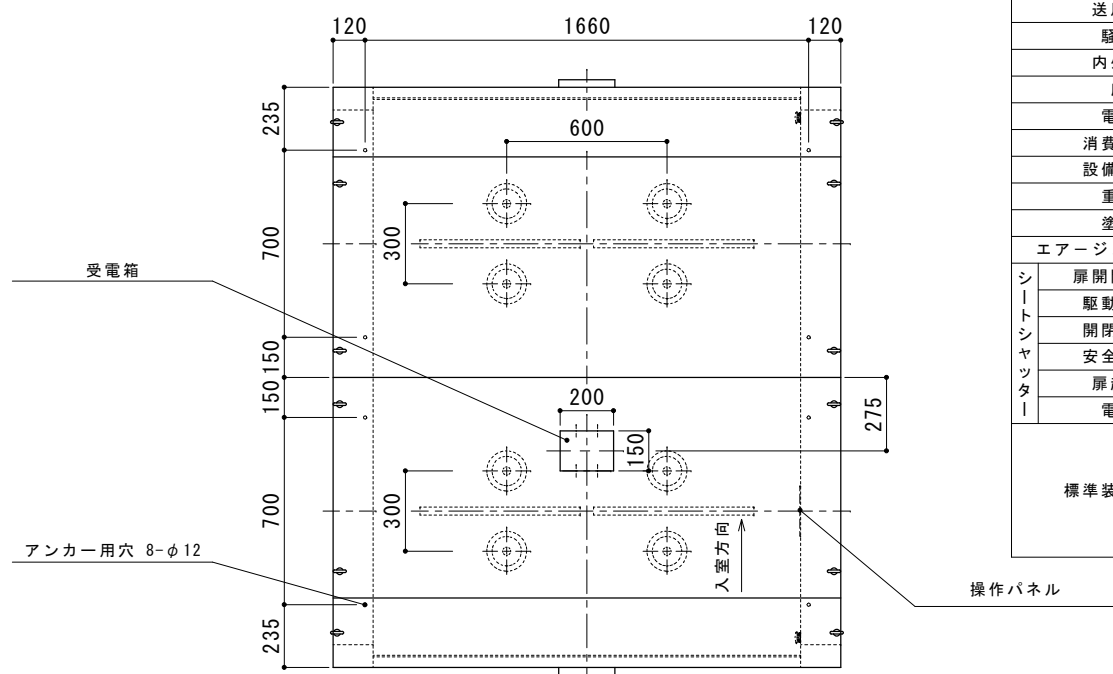
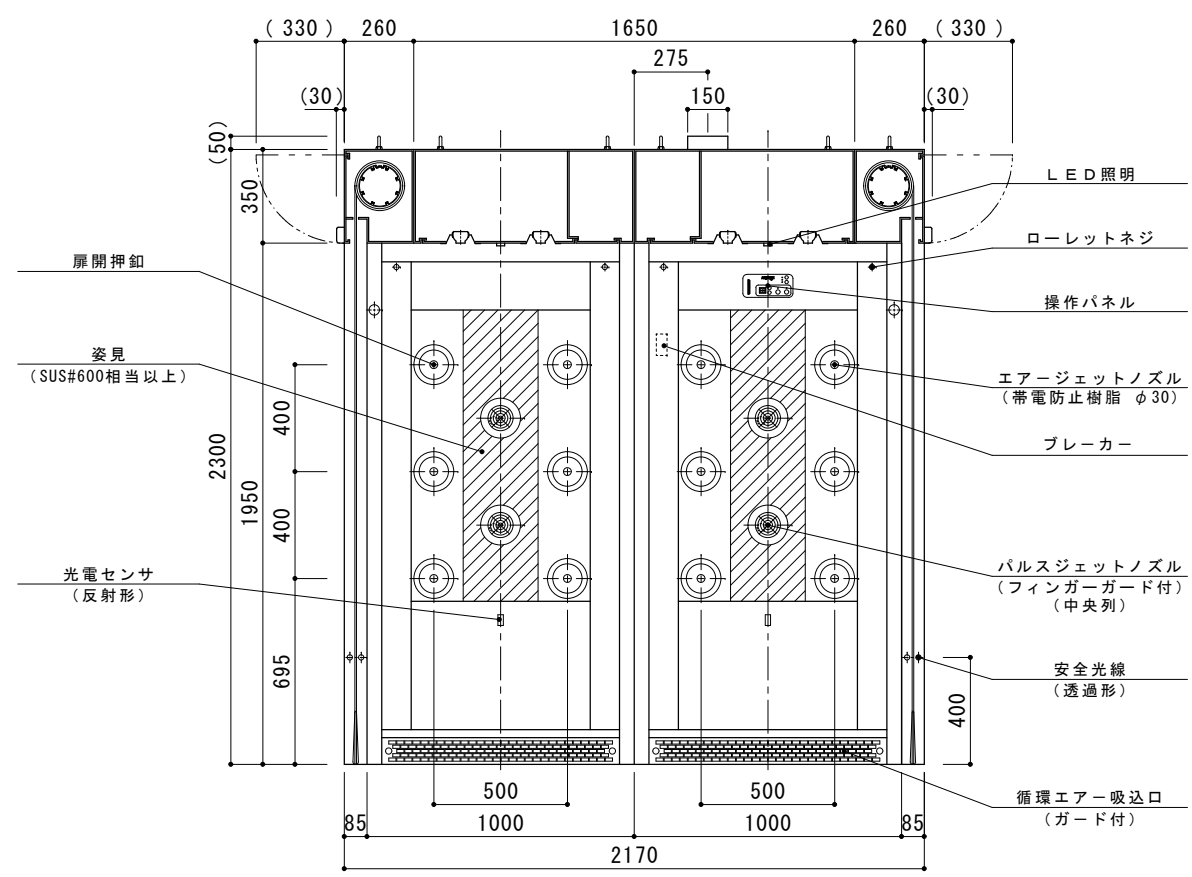


アンカー施工図
(S=1/2)

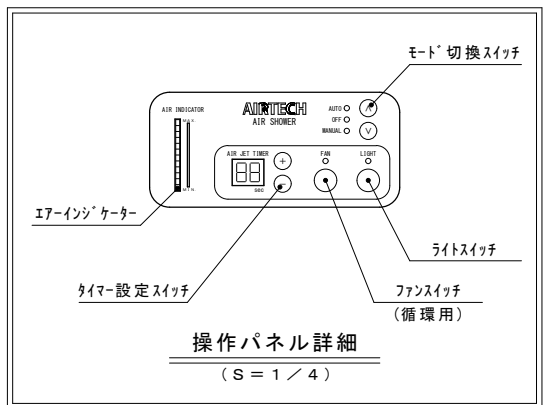
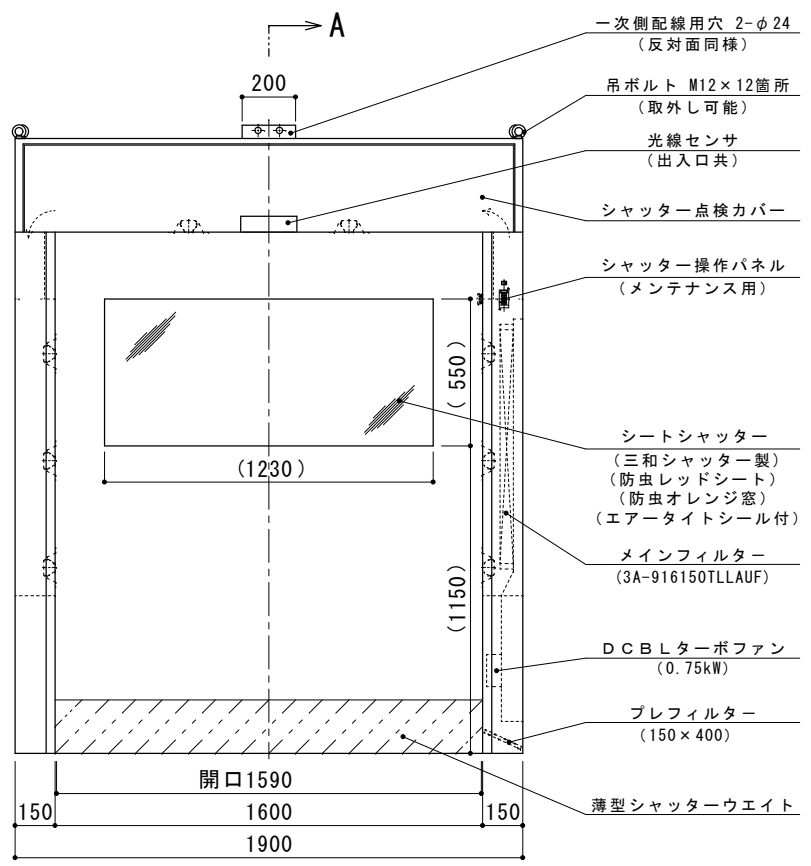


仕様

集塵効率	0.3μm粒子にて99.99%以上	
循環回数	JET時～約403[回/時] / 循環時～約115[回/時]	
エアージェットノズル	40個 (パルスジェットノズル～8個)	
吹出風速	JET時～約25[m/s]	
風量	JET時～約42[m ³ /min] / 循環時～約12[m ³ /min]	
プレフィルター	サランネットフィルター 150×400 ×4枚	
メインフィルター	HEPAフィルター 3A-916150TLLAUF ×2枚	
送風機	LNF-6E×2台	
騒音	約75dB (Aスケール) 装置より1mにて	
内外装	鋼板製焼付塗装仕上 (姿見のみSUS#600相当以上)	
床	無し (建築床を使用)	
電源	AC200V 3φ 50/60 [Hz]	
消費電力	JET時～約1260[W] (約7.0[A]) / 循環時～約100[W]	
設備電力	約2900[VA] (JET時)+約900[VA] (両扉開放時)	
重量	約770[kg]	
塗色	ホワイトグレー色 半ツヤ (ATC-7)	
エアージェット起動	光電センサ及びドアリミットスイッチにより帰リ吹き無し	
シートシャッター	扉開閉方式	上下式
	駆動方式	DCモータ
	開閉速度	開～2.0m/s 閉～0.5m/s (メーカー仕様値)
	安全装置	安全光線
	扉起動	光線センサ
標準装備内容	電源	AC200V 1φ 50/60Hz
	パルスジェットノズル (高除塵効果)	シートシャッター内蔵型 (埃溜まり防止)
	DCBLターボファン (省電力)	姿見 (実用新案取得済)
	LED照明 (退室後10秒で消灯)	エアージンゲータ (風速監視用)
	クリーンアップ機能 (退室後2分で停止)	マイコン制御 (各種設定可能)
	天井吹出ノズル (頭部、肩除塵用)	



A-A' 断面



製図	坂井	'20-04-20	AIRTECH 日本エアテック	品名	エアシャワー
審査	大野	三角法		型式	EAS-16017AW2
承認	小川	尺度 1/20		図番	CV2123279