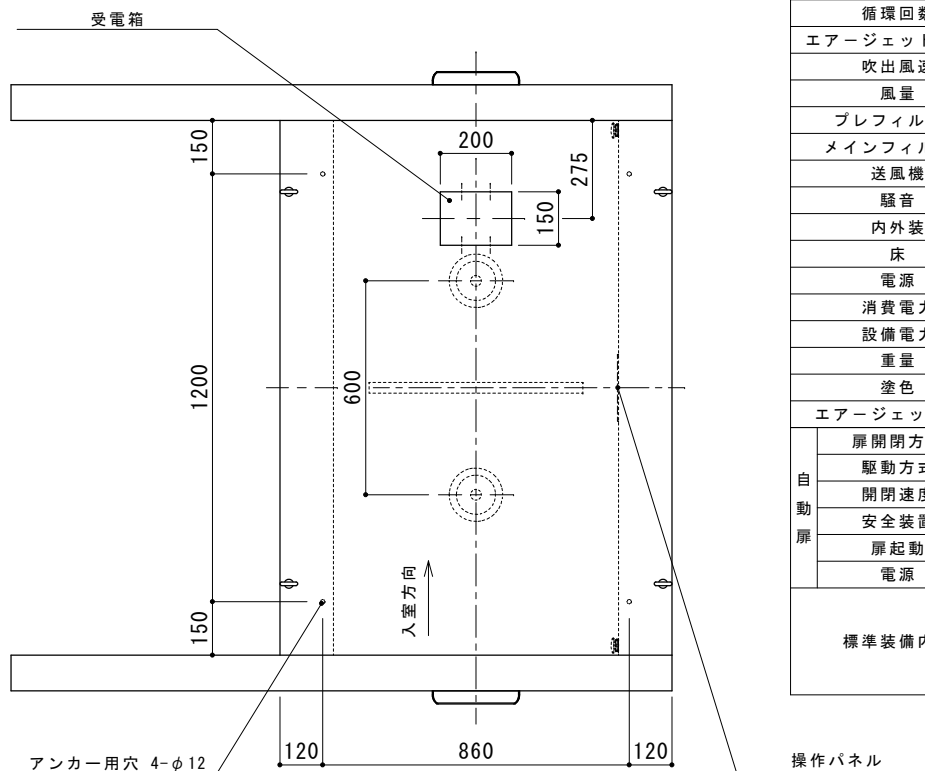
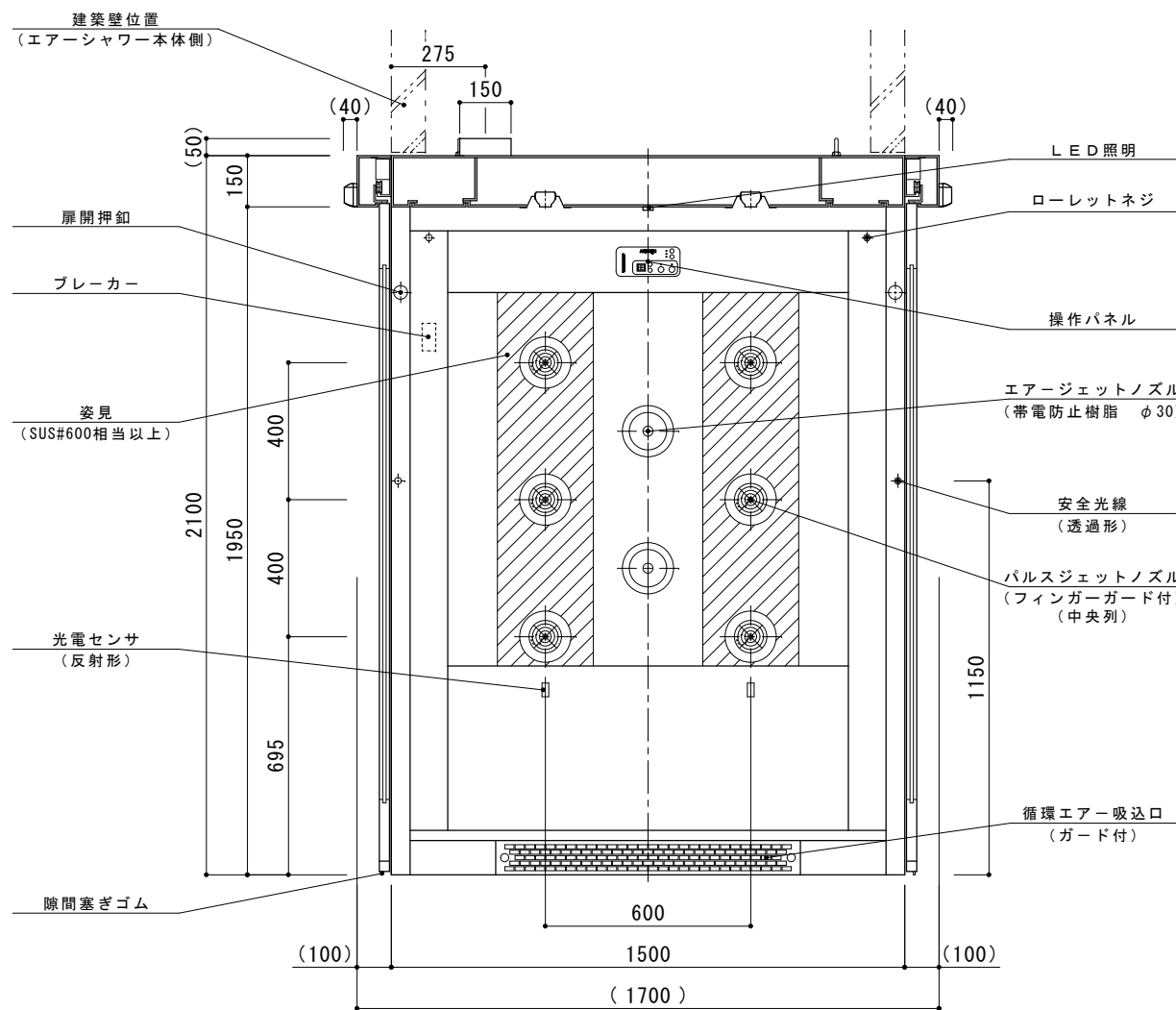


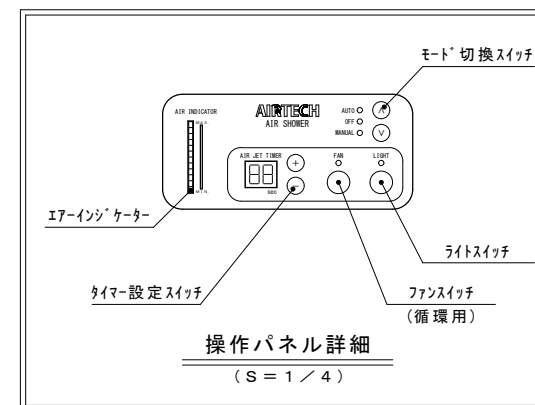
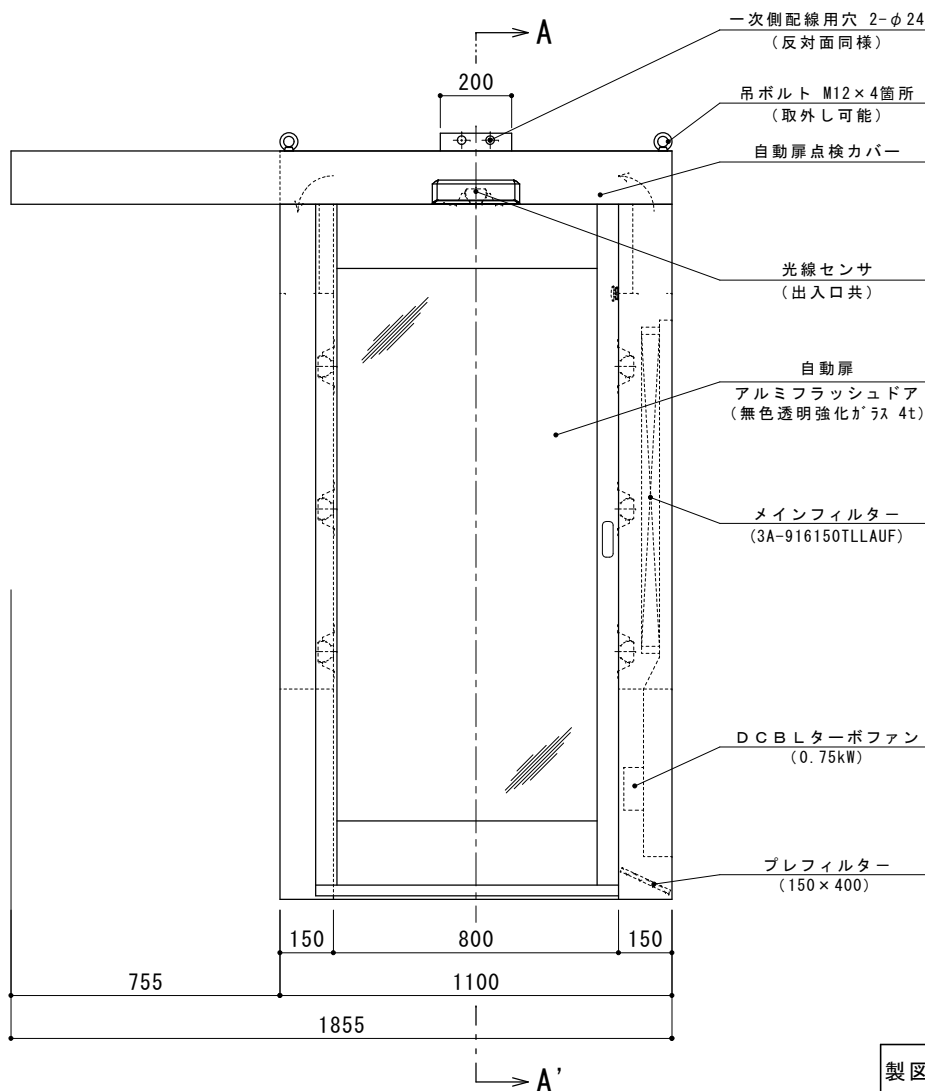
アンカー施工図  
(S=1/2)



仕様		
集塵効率	0.3μm粒子にて99.99%以上	
循環回数	JET時～約487[回/時] / 循環時～約153[回/時]	
エアージェットノズル	18個(パルスジェットノズル～12個)	
吹出風速	JET時～約25[m/s]	
风量	JET時～約19[m <sup>3</sup> /min] / 循環時～約6[m <sup>3</sup> /min]	
プレフィルター	サランネットフィルター 150×400×2枚	
メインフィルター	HEPAフィルター 3A-916150TLLAUF ×1枚	
送風機	LNF-6E×1台	
騒音	約74dB(Aスケール)装置より1mにて	
内外装	鋼板製焼付塗装仕上(姿見のみSUS#600相当以上)	
床	無し(建築床を使用)	
電源	AC200V 3φ 50/60 [Hz]	
消費電力	JET時～約610[W](約3.4[A]) / 循環時～約60[W]	
設備電力	AC200V～約1410[VA] / AC100V～約800[VA]	
重量	約430[kg]	
塗色	ホワイトグレー色 半ツヤ(ATC-7)	
エアージェット起動	光電センサ及びドアリミットスイッチにより入り吹き無し	
自動扉	扉開閉方式	片引シングルスライド式
	駆動方式	ベルト駆動
	開閉速度	20cm/s～50cm/s(可変)
	安全装置	安全光線
	扉起動	光線センサ
電源	電源	AC100V 1φ 50/60Hz
	標準装備内容	パルスジェットノズル(高除塵効果) 天井吹出ノズル(頭部、肩除塵用) DCBLターボファン(省電力) 姿見(実用新案取得済) LED照明(退室後10秒で消灯) エアージンジャー(風速監視用) クリーニングアップ機能(退室後2分で停止) マイコン制御(各種設定可能)



A-A' 断面



製図	坂井	'20-04-15	AIRTECH 日本エアテック	品名	エアシャワー
審査	大野	三角法		型式	EAS-8017AN-1.5
承認	小川	尺度 1/15		図番	CV2123264