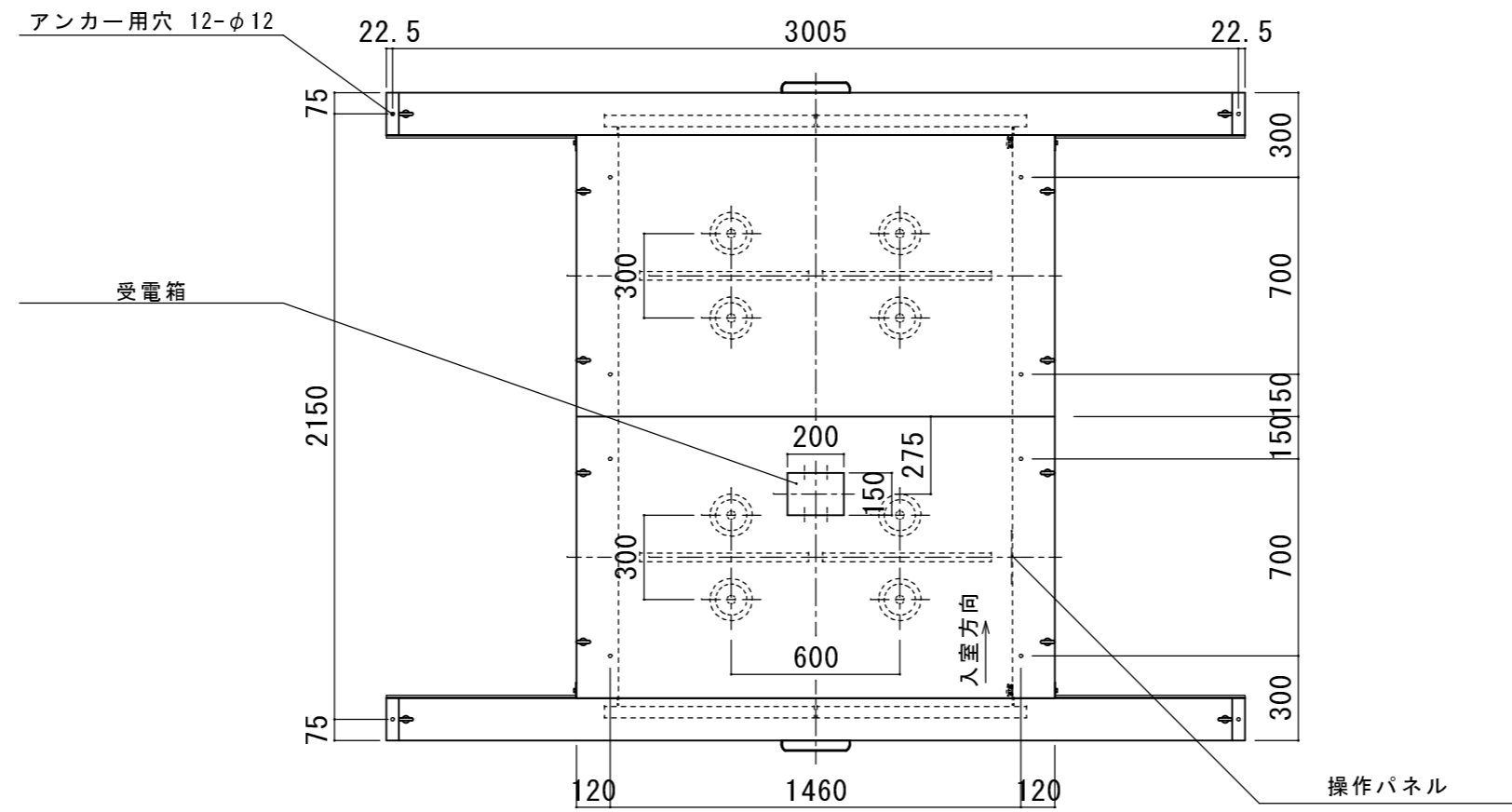
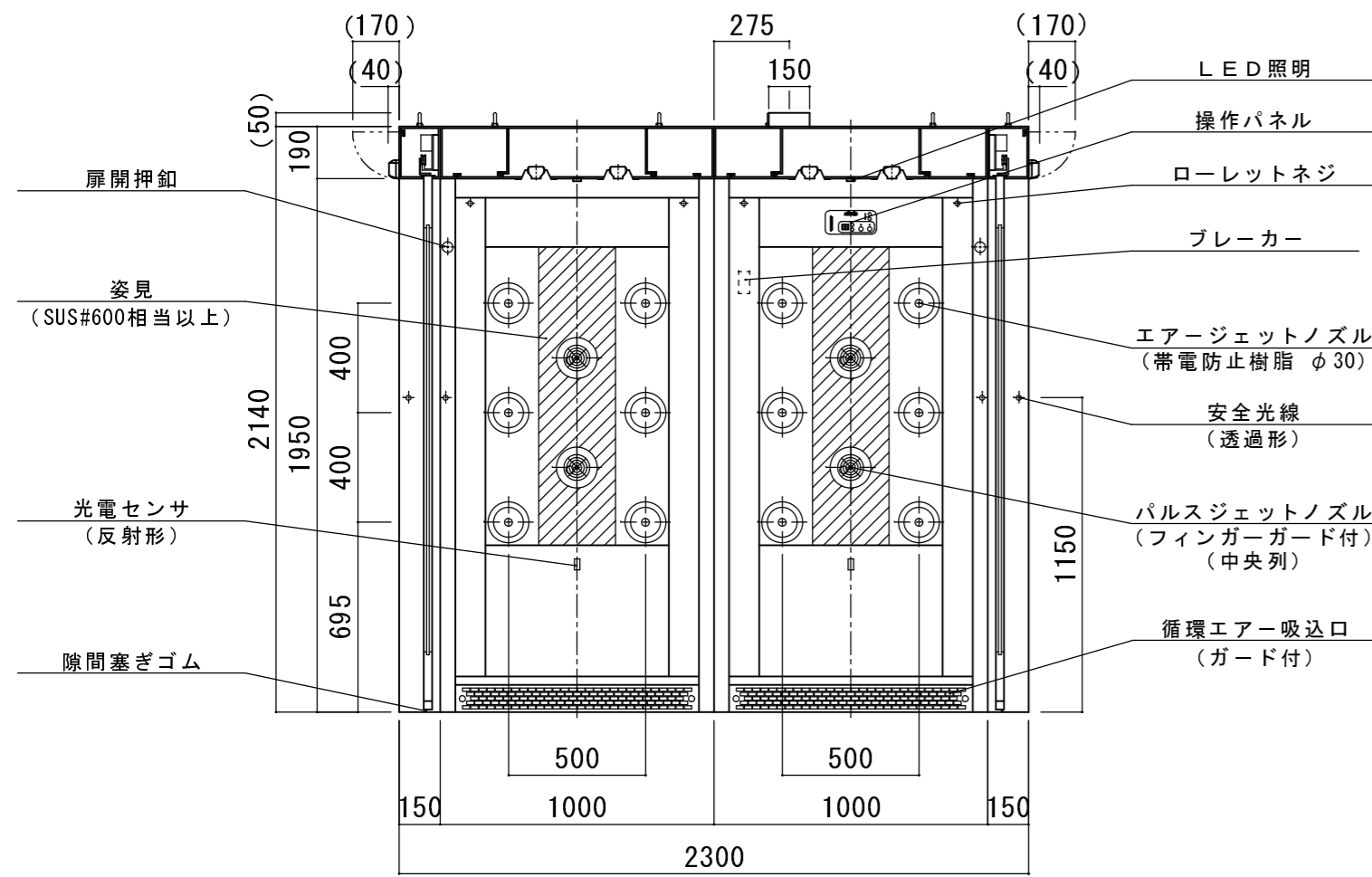


アンカー施工図
(S=1/2)

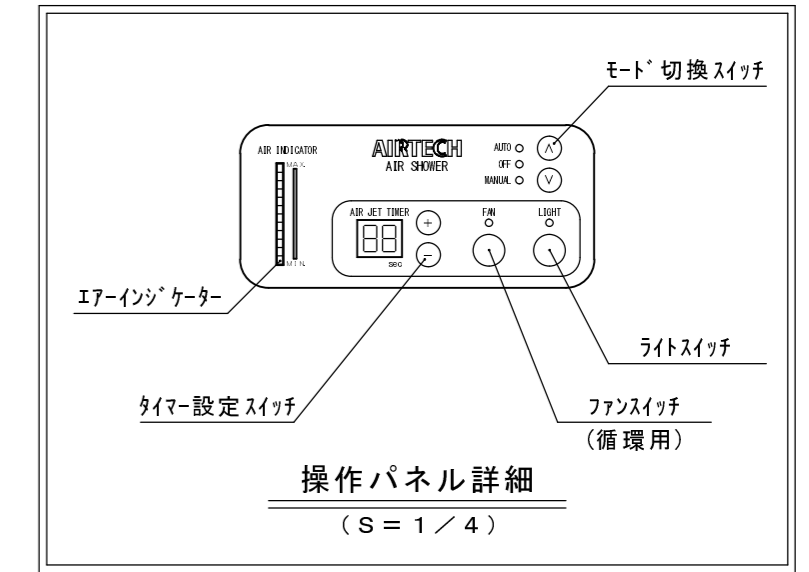
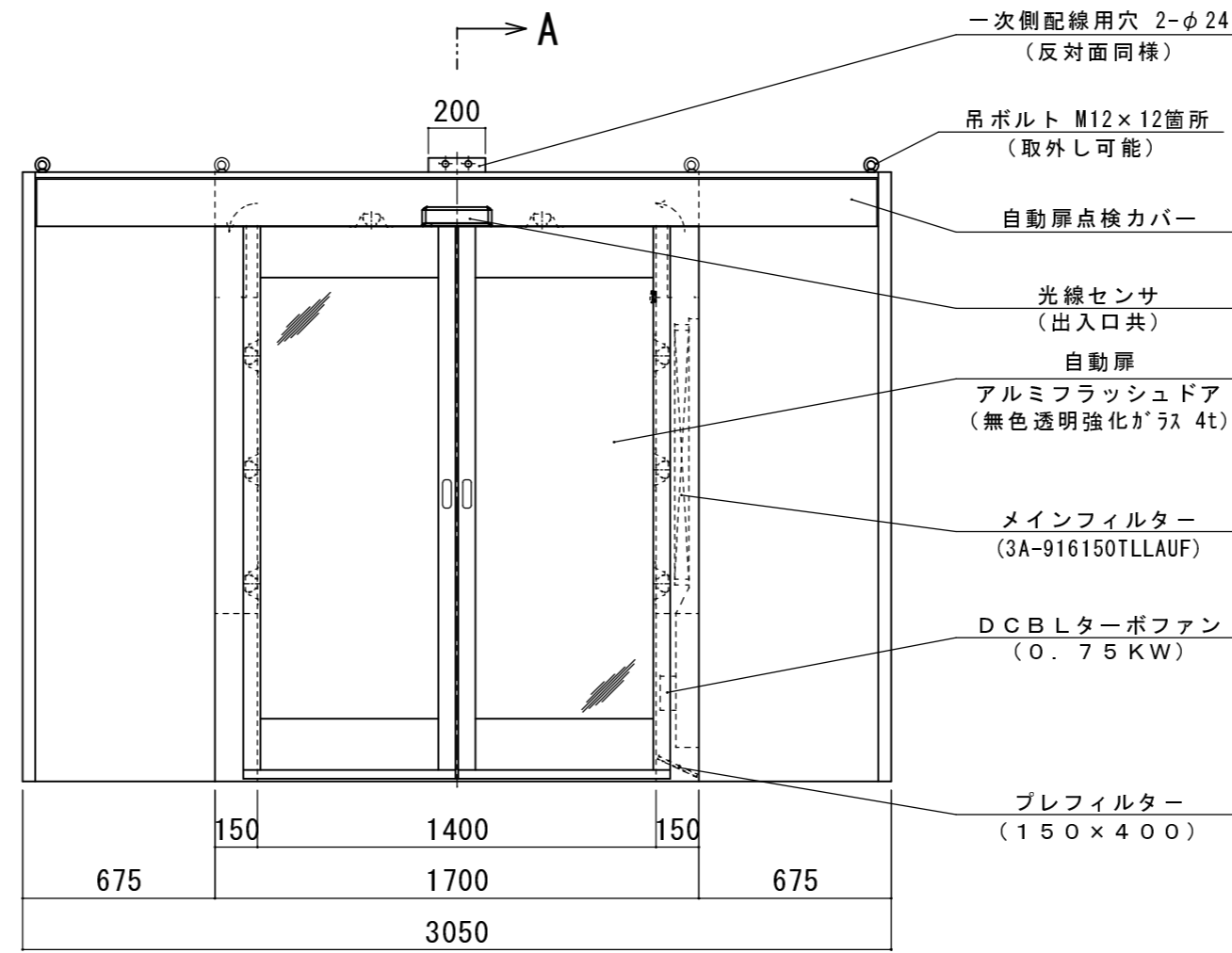


仕様

集塵効率	0.3μm粒子にて99.99%以上	
循環回数	JET時～約461[回/時] / 循環時～約131[回/時]	
エアージェットノズル	40個(パルスジェットノズル～8個)	
吹出風速	JET時～約25[m/s]	
風量	JET時～約42[m ³ /min] / 循環時～約12[m ³ /min]	
プレフィルター	サランネットフィルター 150×400×4枚	
メインフィルター	HEPAフィルター 3A-916150TLLAUF×2枚	
送風機	LNF-6E×2台	
騒音	約75dB(Aスケール)装置より1mにて	
内外装	鋼板製焼付塗装仕上(姿見のみSUS#600相当以上)	
床	無し(建築床を使用)	
電源	AC200V 3φ 50/60[Hz]	
消費電力	JET時～約1260[W](約7.0[A]) / 循環時～約100[W]	
設備電力	AC200V～約2900[VVA] / AC100V～約800[VVA]	
重量	約770[kg]	
塗色	ホワイトグレー色 半ツヤ(ATC-7)	
エアージェット起動	光電センサ及びドアリミットスイッチにより帰リ吹き無し	
自動扉	扉閉方式	両引シングルスライド式
	駆動方式	ベルト駆動
	開閉速度	20cm/s～50cm/s(可変)
	安全装置	安全光線
	扉起動	光線センサ
電源	AC100V 1φ 50/60Hz	
標準装備内容	パルスジェットノズル(高除塵効果)	天井吹出ノズル(頭部、肩除塵用)
	DCBLターボファン(省電力)	姿見(実用新案取得済)
	LED照明(退室後10秒で消灯)	エアージンジャー(風速監視用)
	クリーンアップ機能(退室後2分で停止)	マイコン制御(各種設定可能)



A-A' 断面



製図	坂井	'20-03-24	AIRTECH 日本エアータック	品名	エアシャワー
審査	大野	三角法		型式	EAS-14017AA2
承認	小川	尺度 1/25		図番	CV2122930