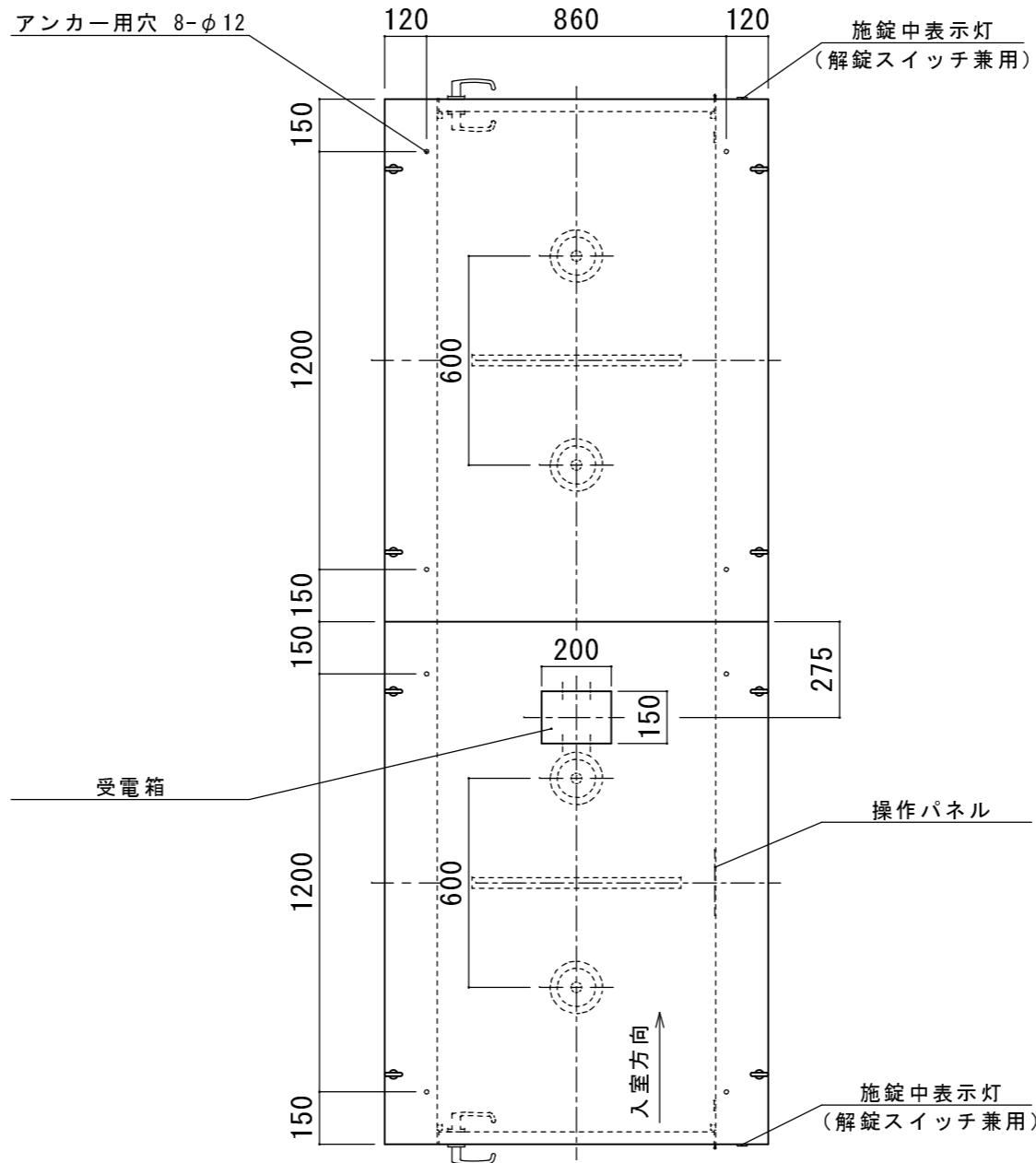
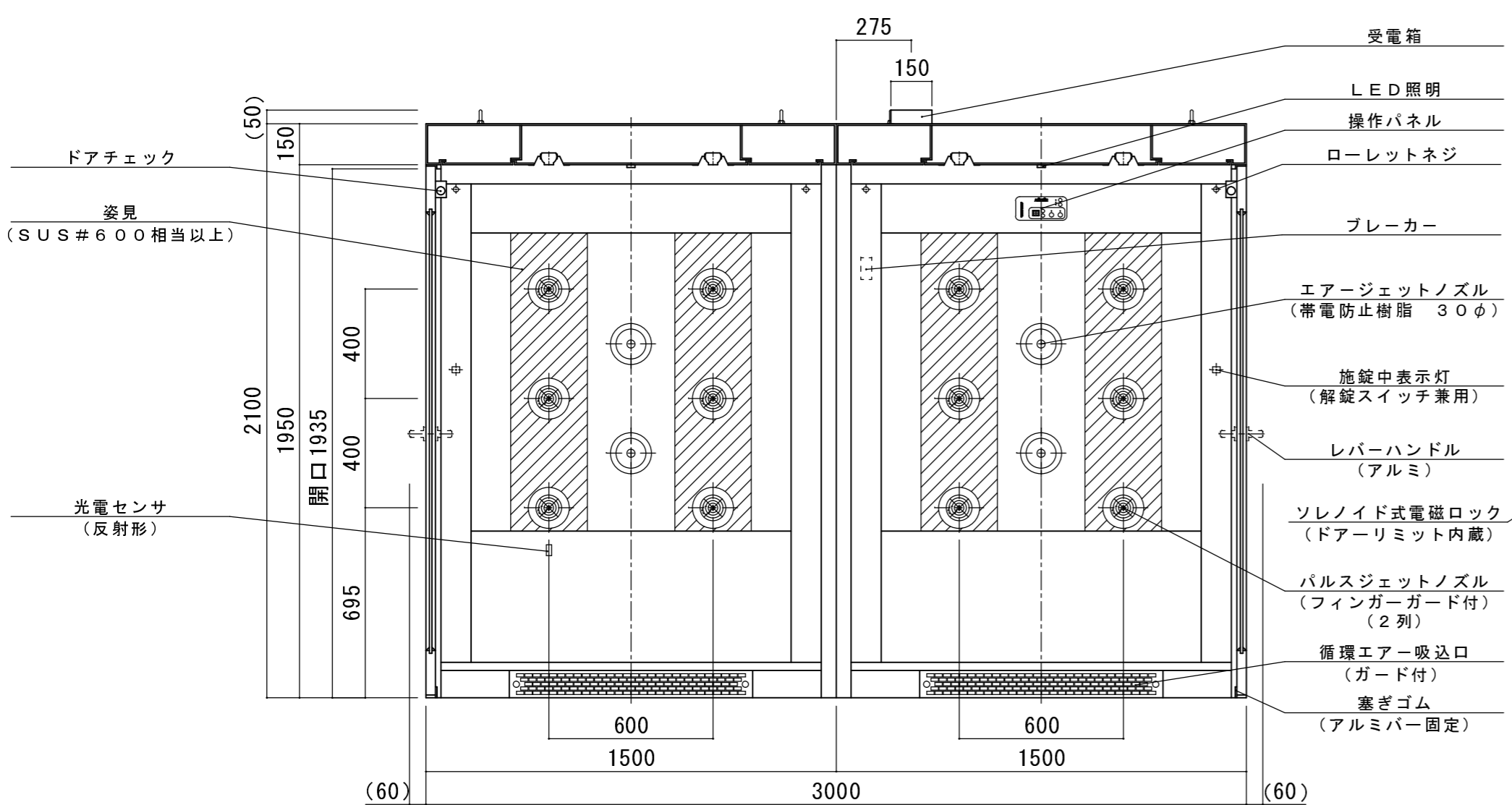


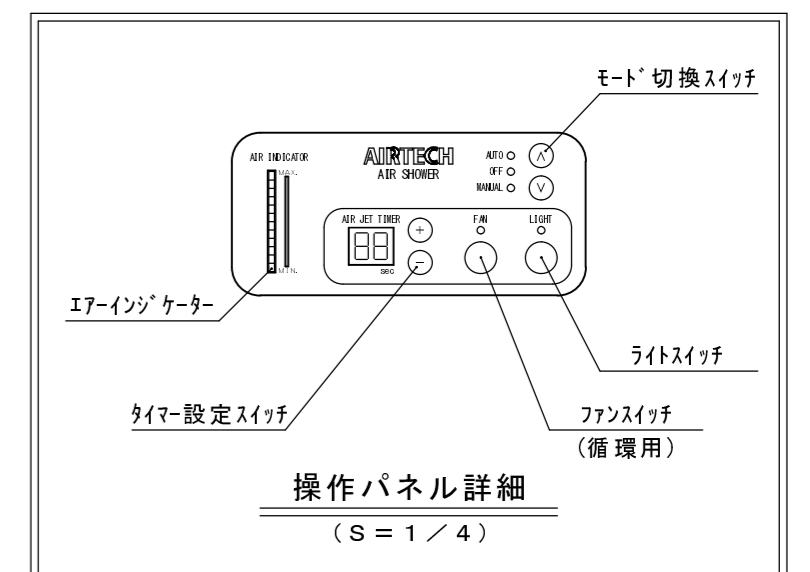
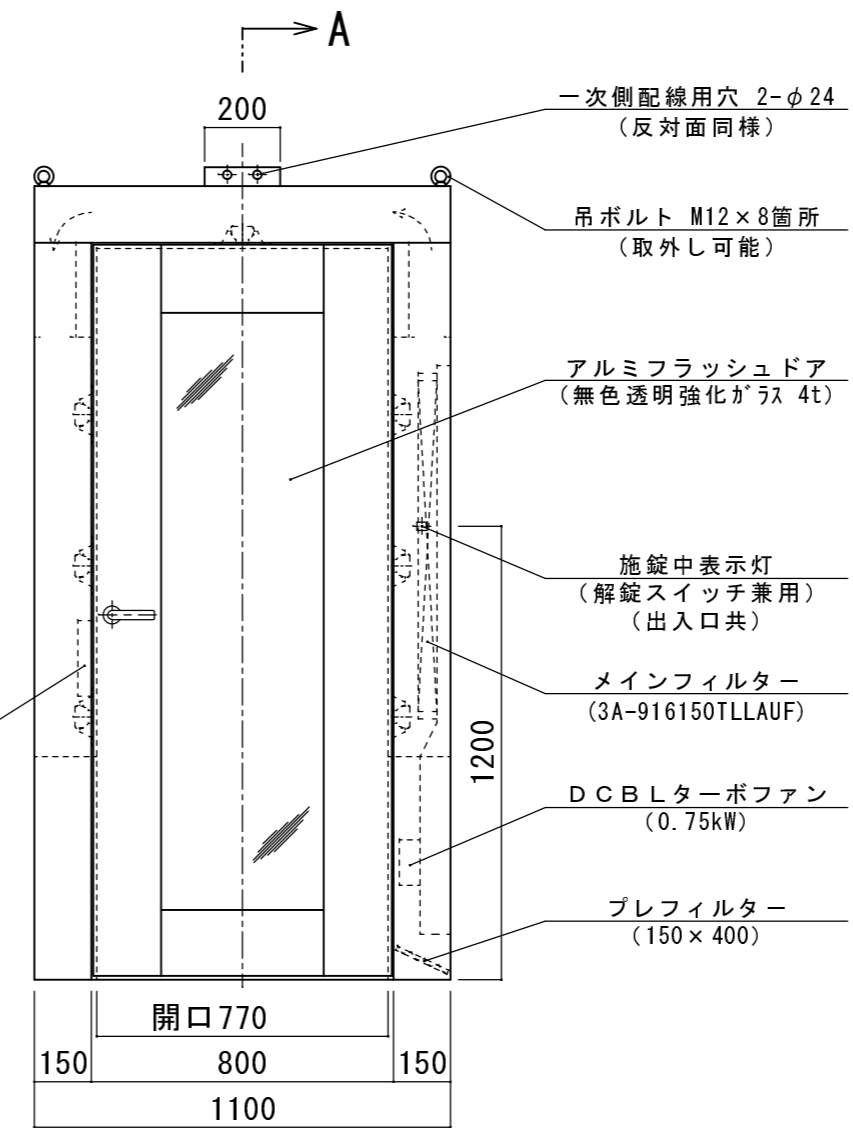
アンカー施工図
(S = 1 / 2)



| 仕様 | | |
|------------|---------------------------------------------------------------------------------------------------|-------------------|
| 集塵効率 | 0.3 μm 粒子にて 99.99% 以上 | |
| 循環回数 | JET 時 ~ 約 487 [回/時] / 循環時 ~ 約 153 [回/時] | |
| エアージェットノズル | 36 個 (パルスジェットノズル ~ 24 個) | |
| 吹出風速 | JET 時 ~ 約 25 [m/s] | |
| 風量 | JET 時 ~ 約 38 [m³/min] / 循環時 ~ 約 12 [m³/min] | |
| プレフィルター | サラネットフィルター 150×400 × 4 枚 | |
| メインフィルター | HEPA フィルター 3A-916150TLLAUF × 2 枚 | |
| 送風機 | LN F-6 E × 2 台 | |
| 騒音 | 約 73 dB (A スケール) 装置より 1m にて | |
| 内外装 | 鋼板製焼付塗装仕上 (姿見のみ SUS #600 相当以上) | |
| 床 | 無し (建築床を使用) | |
| 電源 | AC 200V 3φ 50/60 [Hz] | |
| 消費電力 | JET 時 ~ 約 1220 [W] (約 6.8 [A]) / 循環時 ~ 約 100 [W] | |
| 設備電力 | 約 2820 [VA] | |
| 重量 | 約 660 [kg] | |
| 塗色 | ホワイトグレー色 半ツヤ (ATC-7) | |
| エアージェット起動 | 光電センサ及びドアリミットスイッチにより掃り吹き無し | |
| 電磁ロック動作 | エアージェット時扉施錠 (エアージェットと扉とのインターロック) 片側扉開時反対側扉施錠 (扉同士のインターロック) 尚、停電時及び電磁ロック解錠スイッチにより電磁ロックは解錠します | |
| 標準装備内容 | パルスジェットノズル (高除塵効果) | 電磁ロック (扉インターロック用) |
| | DCBLターボファン (省電力) | 姿見 (実用新案取得済) |
| | LED 照明 (退室後 10 秒で消灯) | エアージンゲータ (風速監視用) |
| | クリーンアップ機能 (退室後 2 分で停止) | マイコン制御 (各種設定可能) |
| | 天井吹出ノズル (頭部、肩除塵用) | |



A-A' 断面



| | | | | | |
|----|----|-----------|--------------------|----|------------------|
| 製図 | 坂井 | '20-03-11 | AIRTECH 日本エアテック | 品名 | エアシャワー |
| 審査 | 大野 | 三角法 | | 型式 | EAS-8017AMR2-1.5 |
| 承認 | 小川 | 尺度 1/20 | | 図番 | CV2122739 |