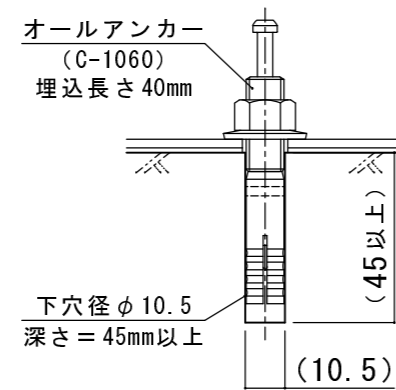
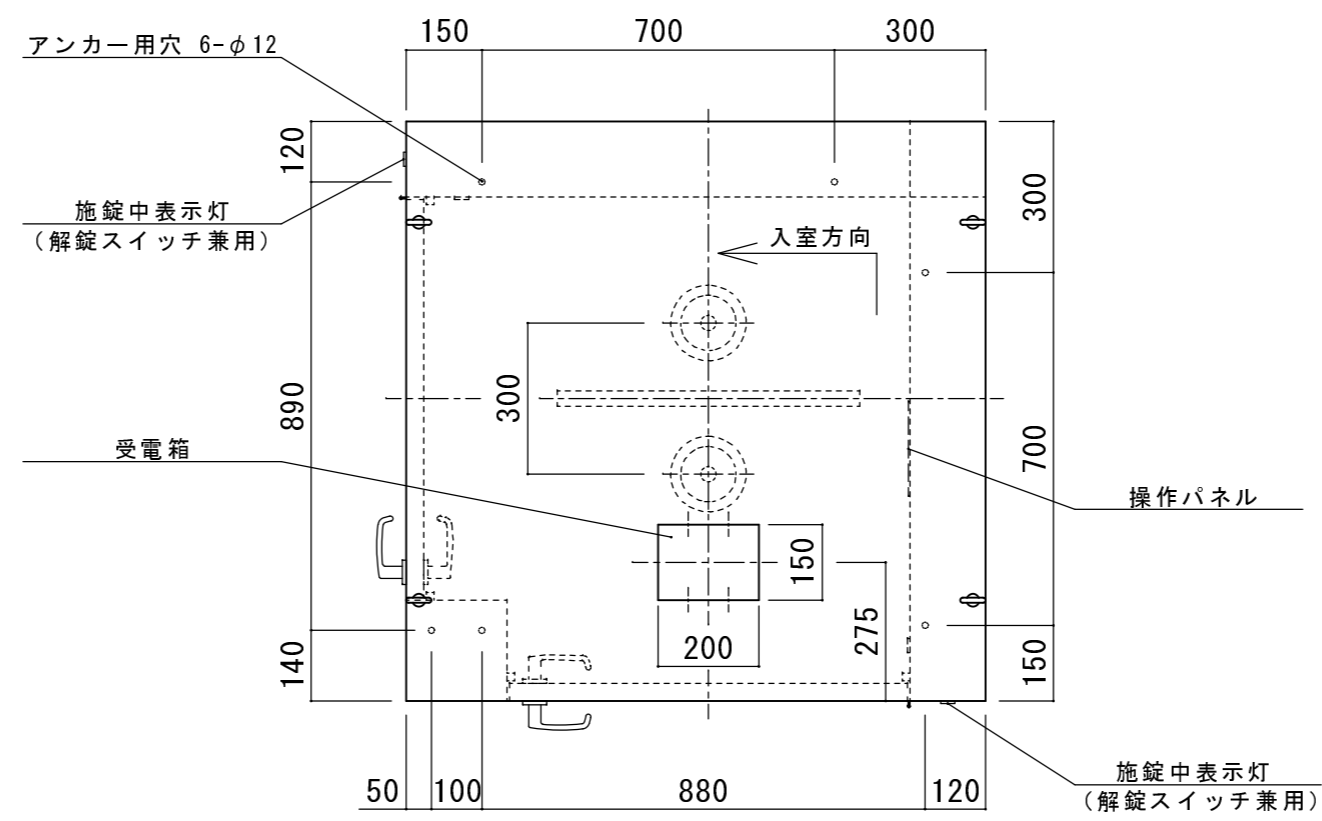


扉開勝手仕様
(S=1/30)

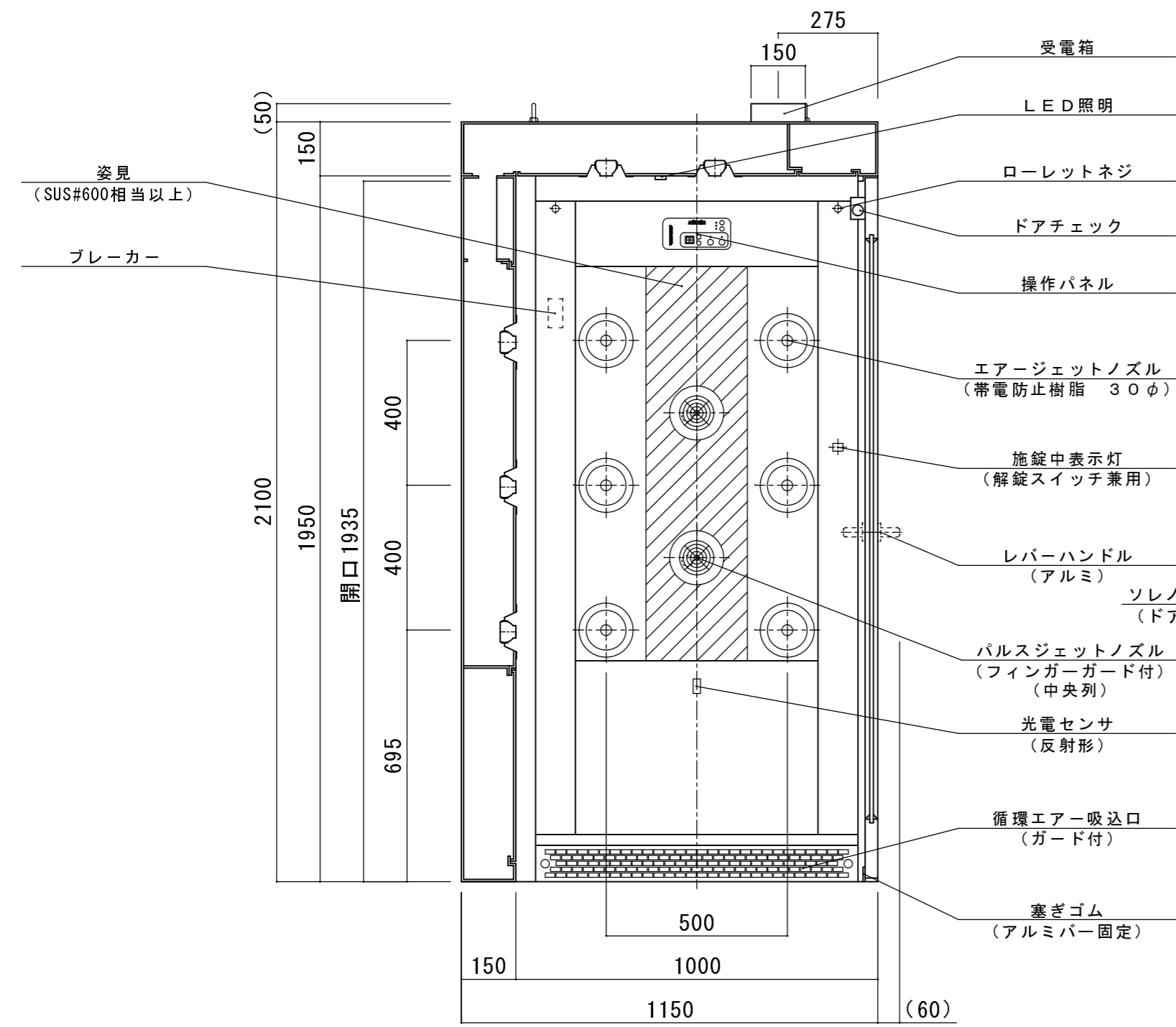


アンカー施工図
(S=1/2)

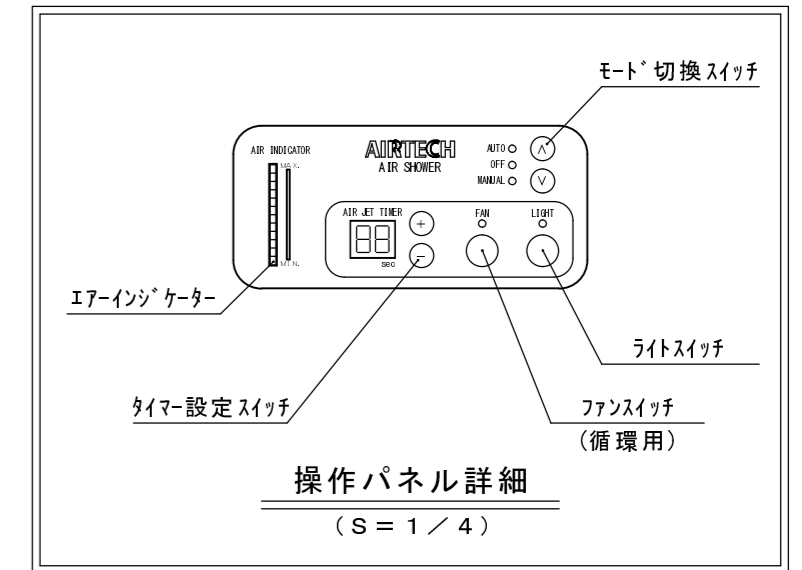
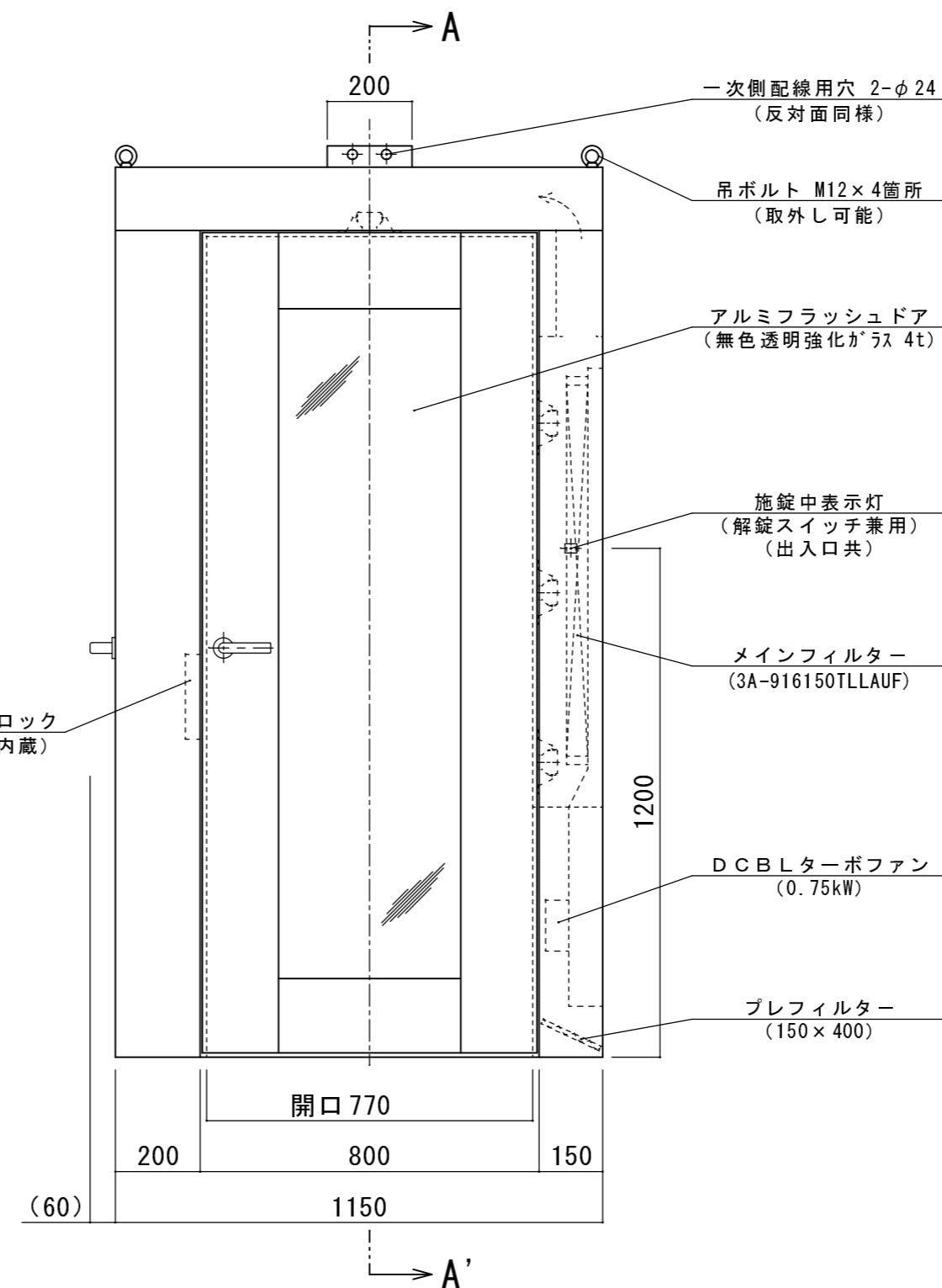


仕様

集塵効率	0.3μm粒子にて99.99%以上	
循環回数	JET時～約608[回/時] / 循環時～約192[回/時]	
エアージェットノズル	18個(パルスジェットノズル～4個)	
吹出風速	JET時～約25[m/s]	
風量	JET時～約19[m ³ /min] / 循環時～約6[m ³ /min]	
プレフィルター	サランネットフィルター 150×400 ×2枚	
メインフィルター	HEPAフィルター 3A-916150TLLAUF ×1枚	
送風機	LNF-6E×1台	
騒音	約70dB (Aスケール) 装置より1mにて	
内外装	鋼板製焼付塗装仕上(姿見のみSUS#600相当以上)	
床	無し(建築床を使用)	
電源	AC200V 3φ 50/60 [Hz]	
消費電力	JET時～約610[W] (約3.4[A]) / 循環時～約60[W]	
設備電力	約1410[VA]	
重量	約300[kg]	
塗色	ホワイต์グレー色 半ツヤ(ATC-7)	
エアージェット起動	光電センサ及びドアリミットスイッチにより帰り吹き無し	
電磁ロック動作	エアージェット時両扉施錠(エアージェットと扉とのインターロック)	
	片側扉開時反対側扉施錠(扉同士のインターロック)	
標準装備内容	パルスジェットノズル(高除塵効果)	電磁ロック(扉インターロック用)
	DCBLターボファン(省電力)	姿見(実用新案取得済)
	LED照明(退室後10秒で消灯)	エアージンゲータ(風速監視用)
	クリーンアップ機能(退室後2分で停止)	マイコン制御(各種設定可能)
	天井吹出ノズル(頭部、肩除塵用)	



A-A' 断面



製図	大野	'20-03-12	AIRTECH 日本エアータック	品名	エアシャワー	
審査	小川	三角法		型式	EAS-8017AMLR	
承認	東海林	尺度 1/15		図番	CV2122737	