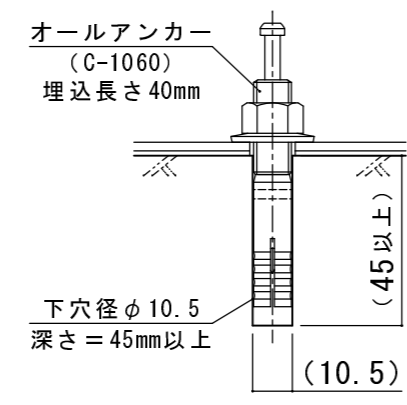
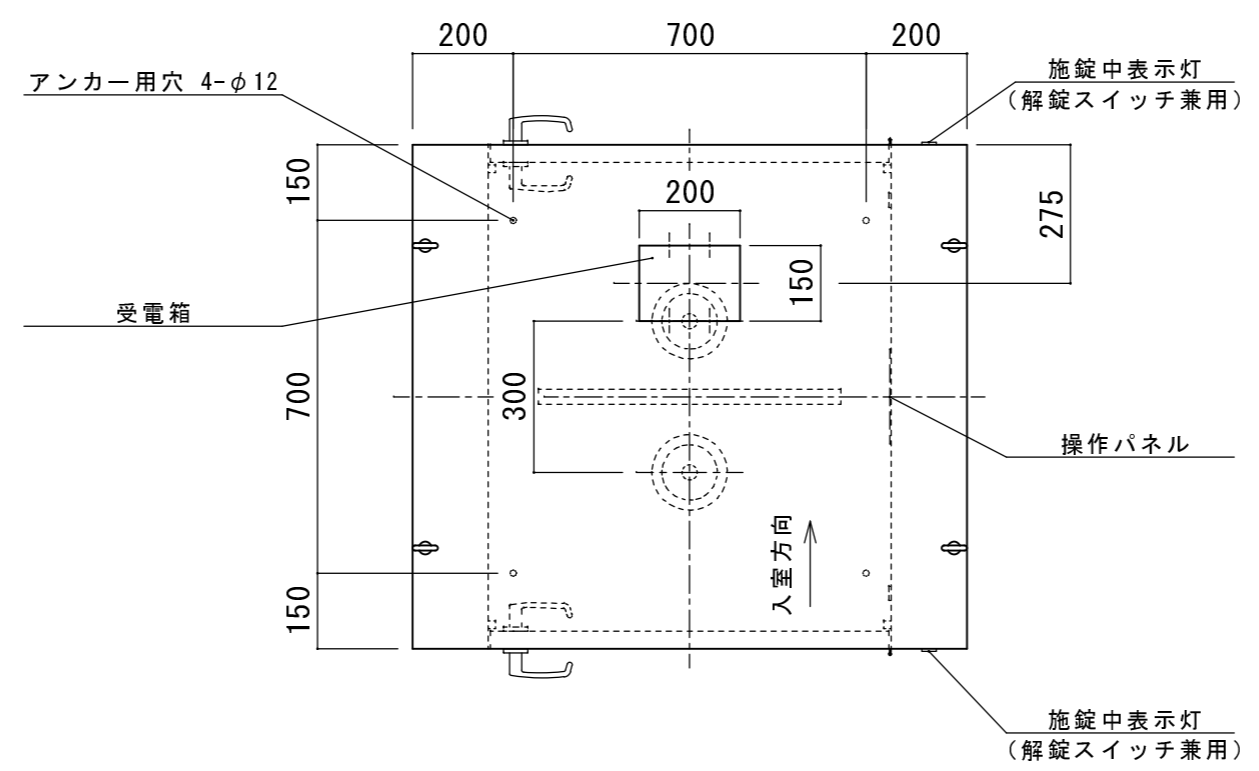


扉開勝手仕様  
(S=1/30)

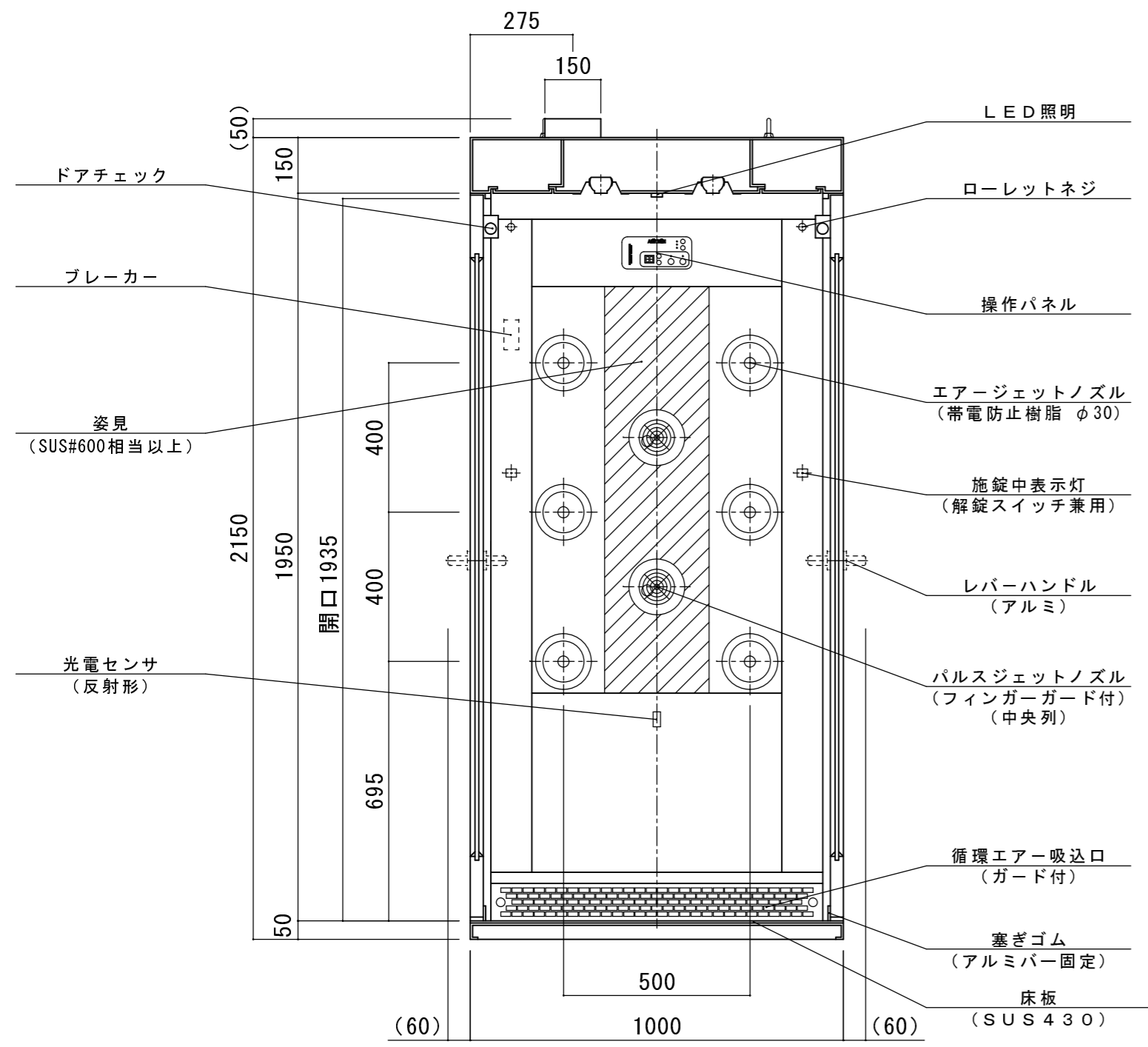


アンカー施工図  
(S=1/2)

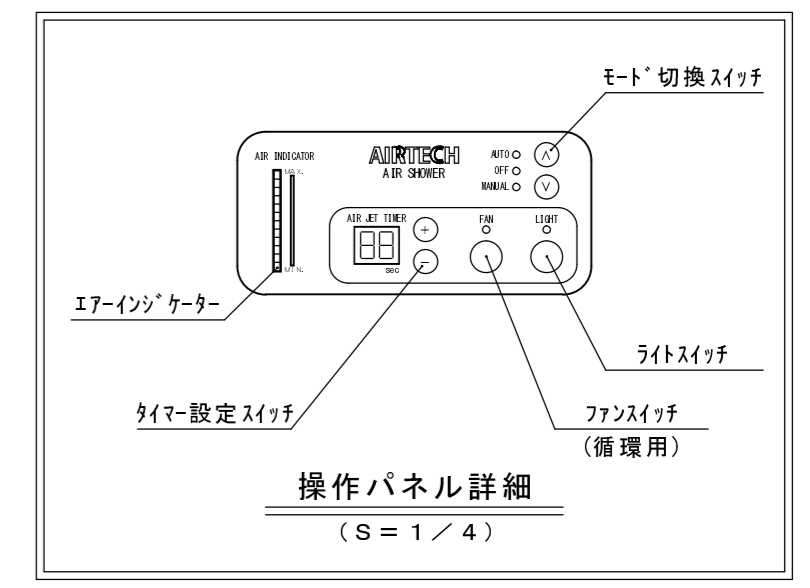
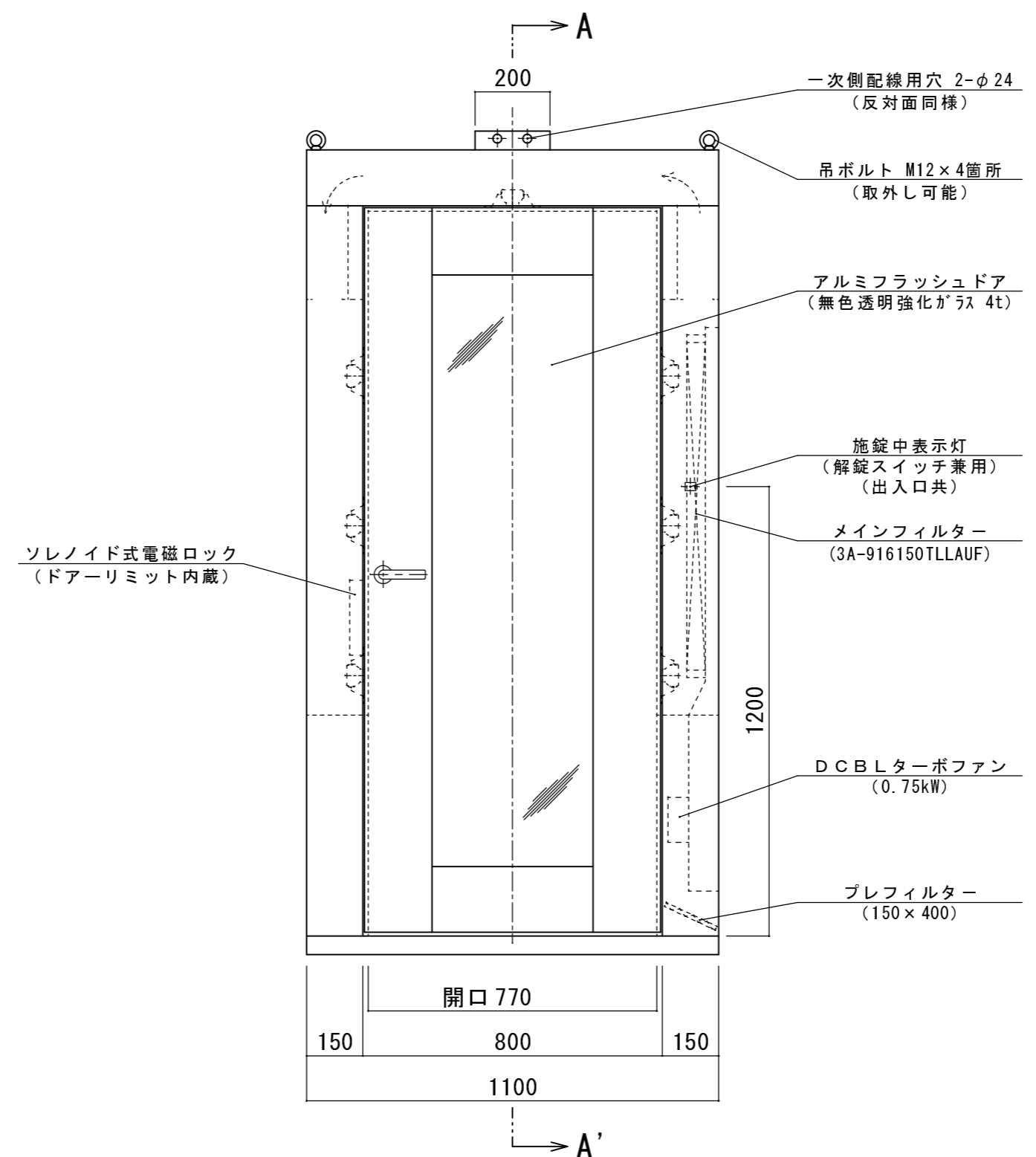


仕様

|            |  |                   |
|------------|--|-------------------|
| 集塵効率       | 0.3μm粒子にて99.99%以上  |                   |
| 循環回数       | JET時 ~ 約730[回/時] / 循環時 ~ 約230[回/時]   |                   |
| エアージェットノズル | 18個 (パルスジェットノズル~4個)  |                   |
| 吹出風速       | JET時 ~ 約25[m/s]  |                   |
| 風量         | JET時 ~ 約19[m3/min] / 循環時 ~ 約6[m3/min]  |                   |
| プレフィルター    | サランネットフィルター 150×400 ×2枚  |                   |
| メインフィルター   | HEPAフィルター 3A-916150TLLAUF ×1枚  |                   |
| 送風機        | LNf-6E ×1台   |                   |
| 騒音         | 約70dB (Aスケール) 装置より1mにて   |                   |
| 内外装        | 鋼板製焼付塗装仕上 (姿見のみSUS#600相当以上)  |                   |
| 床          | SUS製   |                   |
| 電源         | AC200V 3φ 50/60 [Hz]   |                   |
| 消費電力       | JET時 ~ 約610[W] (約3.4[A]) / 循環時 ~ 約60[W]  |                   |
| 設備電力       | 約1410[VA]  |                   |
| 重量         | 約280[kg]   |                   |
| 塗色         | ホワイトグレー色 半ツヤ (ATC-7)   |                   |
| エアージェット起動  | 光電センサ及びドアリミットスイッチにより降り吹き無し   |                   |
| 電磁ロック動作    | エアージェット時両扉施錠 (エアージェットと扉とのインターロック)<br>片側扉開時反対側扉施錠 (扉同士のインターロック)<br>尚、停電時及び電磁ロック解錠スイッチにより電磁ロックは解錠します |                   |
| 標準装備内容     | パルスジェットノズル (高除塵効果)   | 電磁ロック (扉インターロック用) |
|            | DCBLターボファン (省電力)   | 姿見 (実用新案取得済)      |
|            | LED照明 (退室後10秒で消灯)  | エアージンゲータ (風速監視用)  |
|            | クリーンアップ機能 (退室後2分で停止)   | マイコン制御 (各種設定可能)   |
|            | 天井吹出ノズル (頭部、肩除塵用)  |                   |



A-A' 断面



|    |    |           |                     |    |            |
|----|----|-----------|---------------------|----|------------|
| 製図 | 坂井 | '20-03-11 | AIRTECH<br>日本エアータック | 品名 | エアシャワー     |
| 審査 | 大野 | 三角法       |                     | 型式 | EAS-8017AR |
| 承認 | 小川 | 尺度 1/15   |                     | 図番 | CV2122736  |