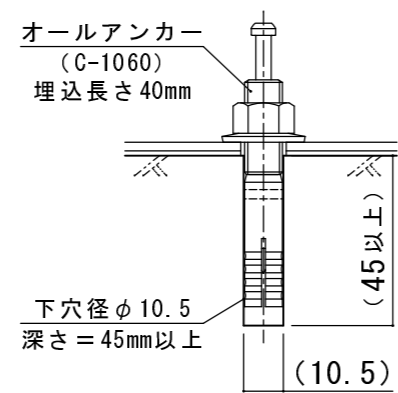
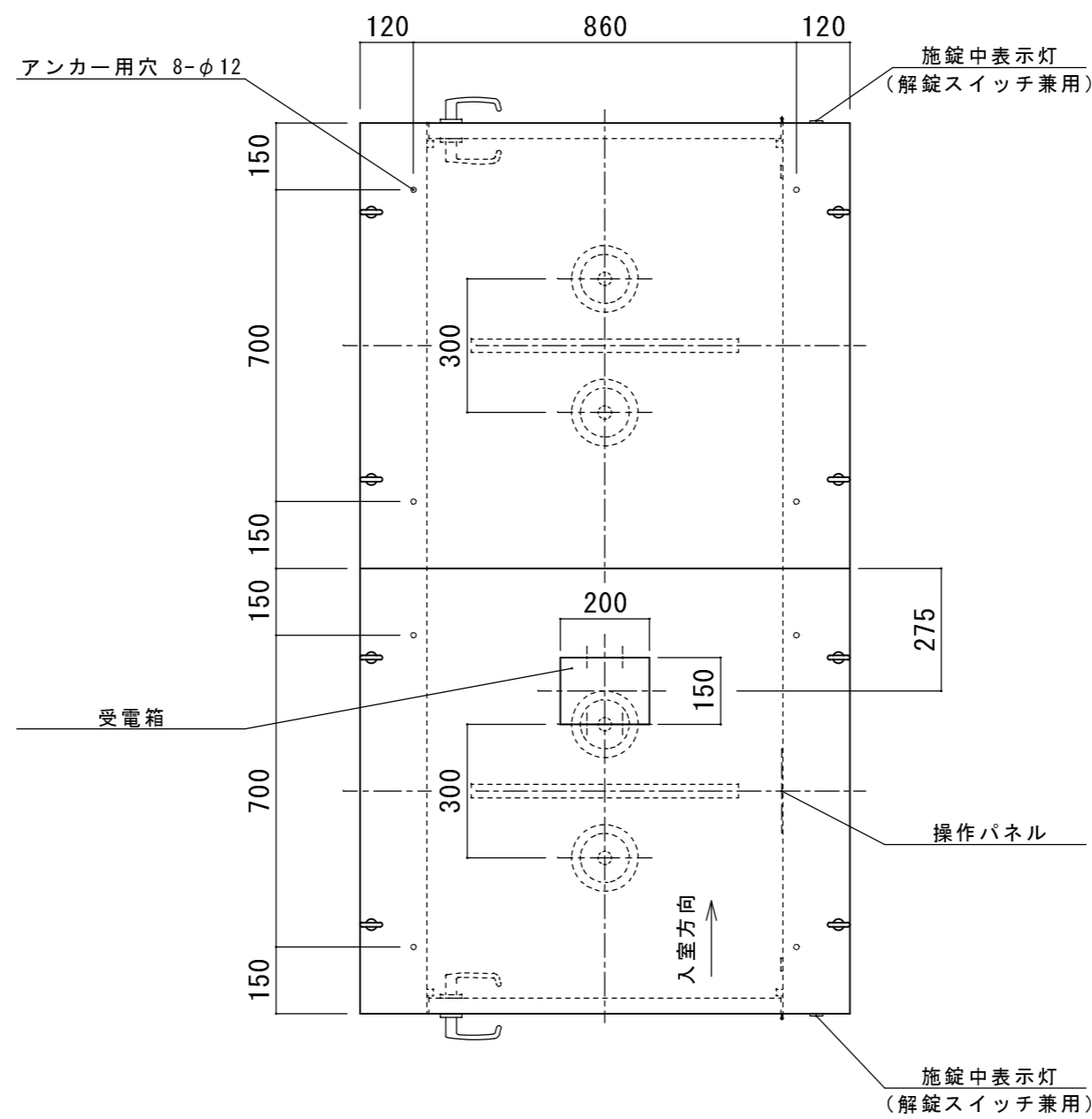


扉開勝手仕様  
(S=1/40)

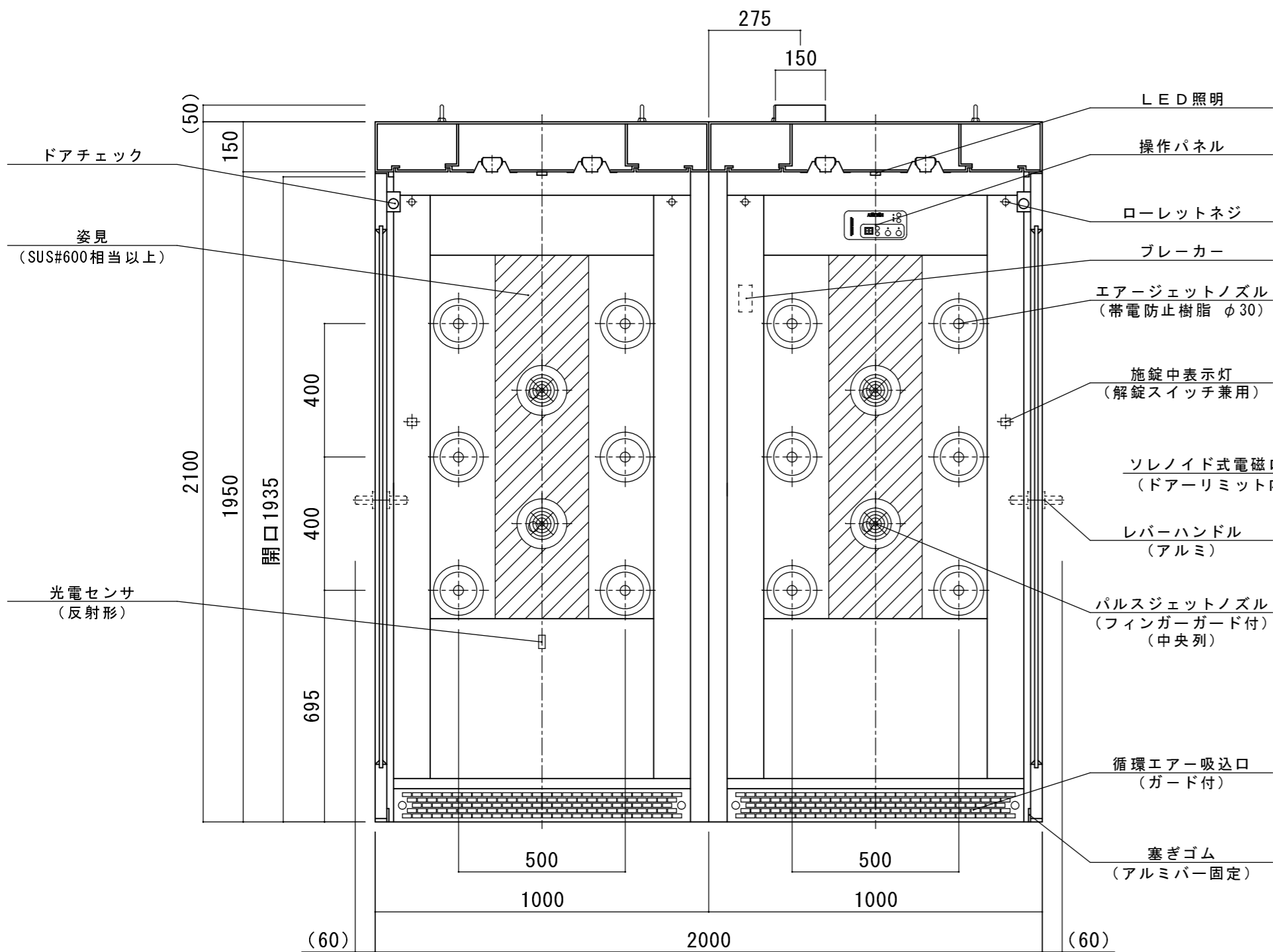


アンカー施工図  
(S=1/2)

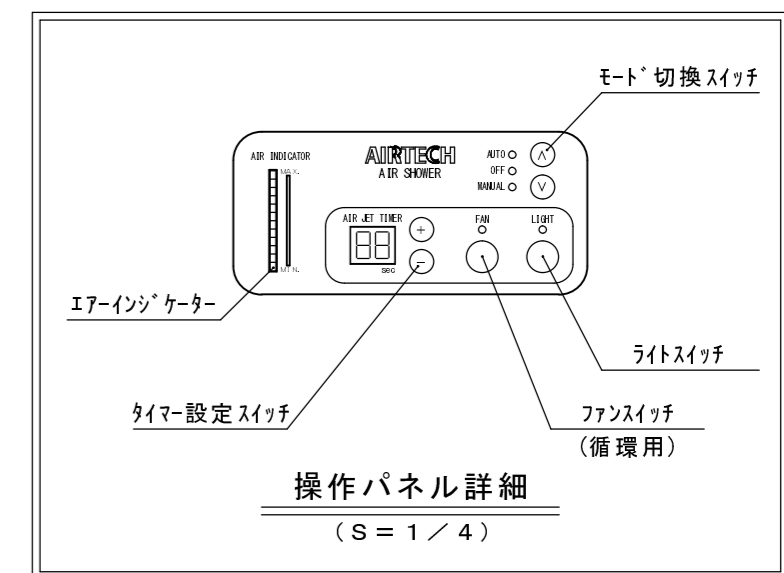
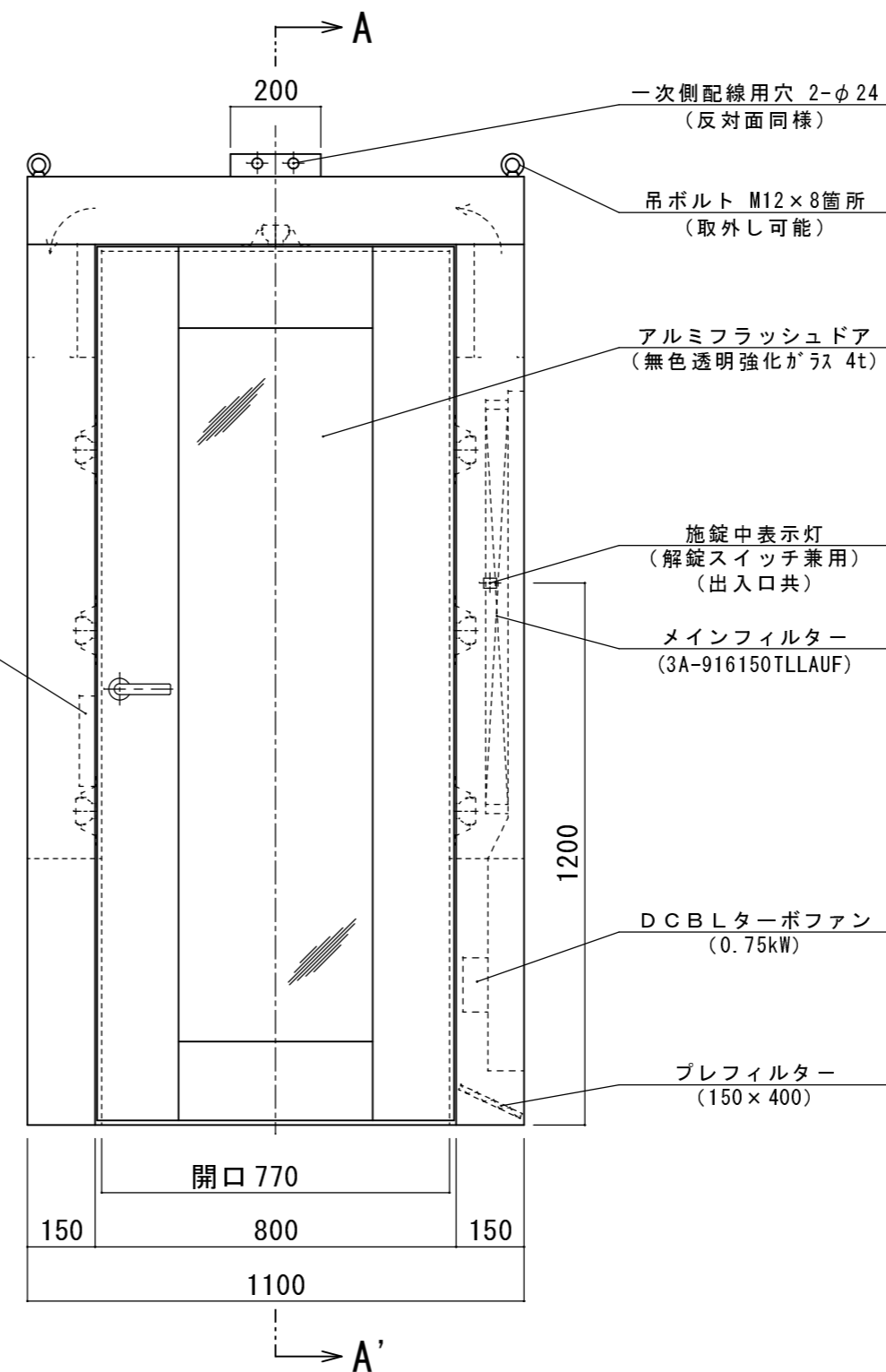


仕様

集塵効率	0.3μm粒子にて99.99%以上	
循環回数	JET時 ~ 約730[回/時] / 循環時 ~ 約230[回/時]	
エアージェットノズル	36個 (パルスジェットノズル~8個)	
吹出風速	JET時 ~ 約25[m/s]	
風量	JET時 ~ 約38[m <sup>3</sup> /min] / 循環時 ~ 約12[m <sup>3</sup> /min]	
プレフィルター	サランネットフィルター 150×400 ×4枚	
メインフィルター	HEPAフィルター 3A-916150TLLAUF ×2枚	
送風機	LNF-6E×2台	
騒音	約72dB (Aスケール) 装置より1mにて	
内外装	鋼板製焼付塗装仕上 (姿見のみSUS#600相当以上)	
床	無し (建築床を使用)	
電源	AC200V 3φ 50/60 [Hz]	
消費電力	JET時 ~ 約1220[W] (約6.8[A]) / 循環時 ~ 約100[W]	
設備電力	約2830[VA]	
重量	約560[kg]	
塗色	ホワイトグレー色 半ツヤ (ATC-7)	
エアージェット起動	光電センサ及びドアリミットスイッチにより帰り吹き無し	
電磁ロック動作	エアージェット時両扉施錠 (エアージェットと扉とのインターロック)	
	片側扉開時反対側扉施錠 (扉同士のインターロック)	
標準装備内容	パルスジェットノズル (高除塵効果)	電磁ロック (扉インターロック用)
	DCBLターボファン (省電力)	姿見 (実用新案取得済)
	LED照明 (退室後10秒で消灯)	エアージンゲータ (風速監視用)
	クリーンアップ機能 (退室後2分で停止)	マイコン制御 (各種設定可能)
	天井吹出ノズル (頭部、肩除塵用)	



A-A' 断面



操作パネル詳細  
(S=1/4)

製図	坂井	'20-03-11	AIRTECH 日本エアータック	品名	エアシャワー	
審査	大野	三角法		型式	EAS-8017AMR2	
承認	小川	尺度 1/15		図番	CV2122478	△