

99.999%以上
集塵効率

インライン フィルター

サクションポンプ陰圧配管用

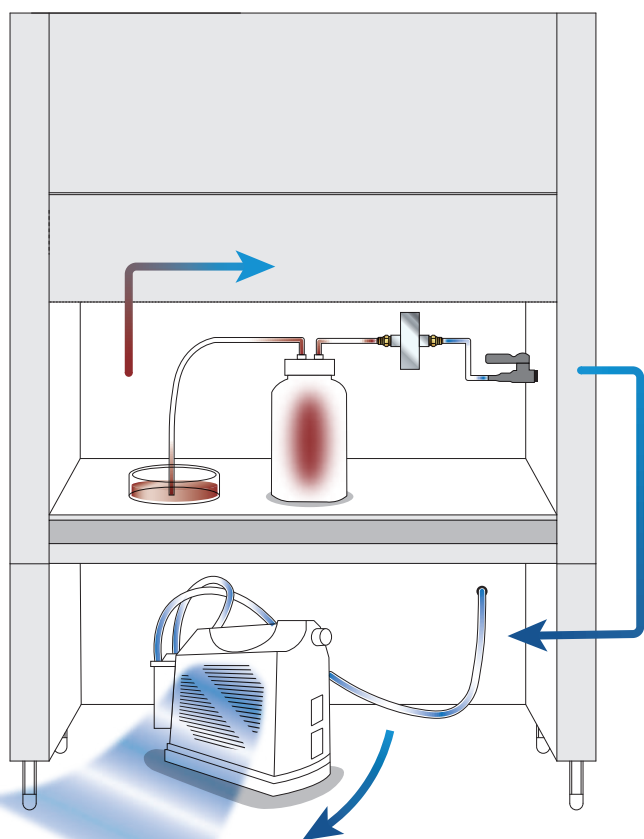


※画像はイメージです

超

高性能 PTFE-ULPA フィルター使用 !!

汚染された廃液を、サクションポンプにて吸引する際に廃液ボトルとサクションポンプの間に設置する集塵フィルターです。菌やウイルスなどの汚染物質の装置外への漏出を防止します。



◎検査成績書 発行可能

ひとつひとつ確実にフィルターの集塵効率を全数検査していますので、検査成績書の発行が可能です。

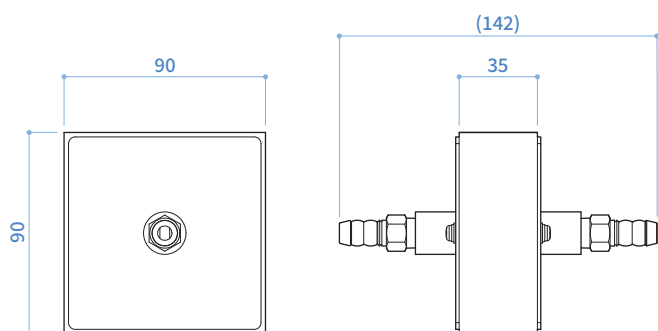
◎低 圧力損失 仕様

自社内製の超高性能エアフィルター仕様です。圧力損失が少なく、サクションポンプの力を最大限発揮できます。

◎使用後の滅菌可能

お持ちのオートクレーブで使用済インラインフィルターの滅菌が可能ですので、安全に処分することができます。

仕様・寸法



型 式	SP-PTFE90
使用流体	空気
定格流量	45L / min
集塵効率	99.999% 以上 (0.1 ~ 0.2 μ mシリカ粒子にて)
フィルター	PTFE-ULPA ろ材
圧力損失	90Pa 以下 (定格流量にて)
接 続 口	内径 6 Φ ゴムホース用
使用条件	廃液瓶とポンプ間に設置
そ の 他	廃棄時はオートクレーブでの滅菌可能 サクシオンポンプシステムの陰圧配管用です。 陽圧配管系統には使用できません。

AIRTECH DIRECT SHOP にてセット品販売中!

>>> <https://www.airtech-shop.com/shop/>

▶ セット内容

- ・サクシオンポンプ (SP20/SP30/SP40)
- ・インラインフィルター (SP-PTFE90)
- ・吸引ボトルキット (VAC-103)
 - ・2000ml ボトル
 - ・シリコンチューブ
 - ・ホース接続キャップ
 - ・200 μ l ピペットチップ用アダプター



日本エアテック株式会社

本 社	〒110-8686	東京都台東区入谷 1 丁目 14 番 9 号
東北営業所	〒980-0013	宮城県仙台市青葉区花京院 2 丁目 1 番 61 号 (タカノボルビル)
中部営業所	〒460-0003	愛知県名古屋市中区錦 1 丁目 18 番 11 号 (CK21 広小路伏見ビル)
北陸営業所	〒930-0005	富山県富山市新桜町 4 番 28 号 (朝日生命富山ビル)
関西営業所	〒531-0071	大阪府大阪市北区中津 1 丁目 11 番 11 号 (第 1 リッチビル)
中国営業所	〒732-0825	広島県広島市南区金屋町 2 番 14 号 (アフロディテビル)
九州営業所	〒815-0035	福岡県福岡市南区向野 2 丁目 12 番 8 号 (真鍋ビル)
南九州営業所	〒899-4332	鹿児島県霧島市国分中央 3 丁目 38 番 28 号 (ショーヤ 105 号)

TEL 03-3872-6611	FAX 03-3872-6615
TEL 022-268-2881	FAX 022-268-2883
TEL 052-219-7100	FAX 052-219-7200
TEL 076-471-7752	FAX 076-471-7753
TEL 06-6373-0473	FAX 06-6373-0827
TEL 082-568-7522	FAX 082-263-1505
TEL 092-553-1288	FAX 092-561-7284
TEL 0995-47-7422	FAX 0995-47-7433

URL : <https://www.airtech.co.jp>

☆本仕様及び製品は予告なく変更する事があります。



CE5008905