

AIRTECH

バイオセーフティカプセル 感染症患者搬送用陰圧ストレッチャー

BS-Cap-III

緊急感染症患者の隔離搬送用フードを全身ソフトフードタイプとしました

1. 高性能 ULPA フィルター採用

- ・ 細菌やウイルスを、フッ素樹脂 (PTFE) フィルターにて 99.9995% 以上捕集します。

2. 軽量、コンパクト

- ・ 全身ソフトフードタイプの為、未使用時はコンパクトに収納可能です。
- ・ 支持金具を外すと、標準ストレッチャーとして使用出来ます。
- ・ 使用済みのフード部は、フィルター部を含めて焼却処理可能です。

3. 乾電池にて運転可能 (単 2 型 × 8 本)

- ・ オプションとして、AC100V 電源、肩掛け式大容量バッテリーにも対応可能です。
(乾電池では約 1.5 時間運転可能です)
(車内電源用 (12V) ケーブルは付属です)

4. その他

- ・ 救急車の除振台に固定出来ます。
- ・ 対応ストレッチャーはファノ製 Model4080 です。



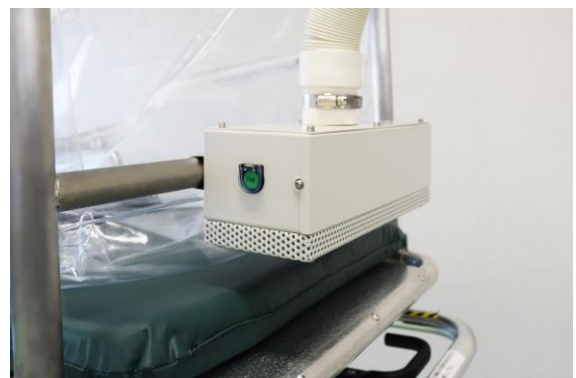
装置外観



ULPA フィルター部

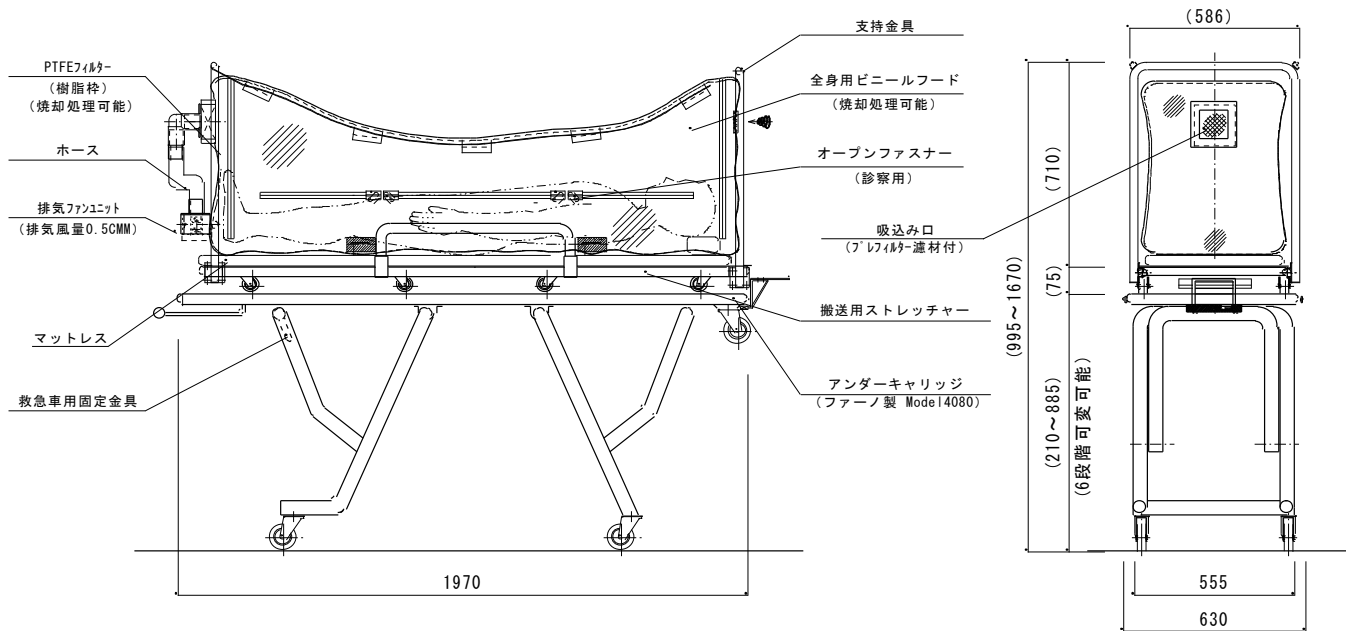


構成部品一式 (別途ストレッチャー必要)



排気用送風機ユニット (乾電池駆動)

寸法図



仕様

型式	BS-Cap-III
集塵効率	0.1~0.2 μ m 粒子にて 99.9995%以上
集塵要素	PTFE ULPA フィルター(排気)
风量	約 0.5m ³ /min
運転	乾電池によるバッテリー運転、又は外部車両電源(DC12V)
電源	単 2 型アルカリ乾電池×8 本(付属品)
	DC12V 車両電源(ケーブル付属品)
	AC100、1 ϕ (オプション対応)
	肩掛け式大容量バッテリー(オプション対応)
重量	約 55kg(陰圧フード部:約 20kg、アンダーキャリッジ:約 35kg)
外形寸法	W1970×D630×H995~1670mm
構造	排気ユニット :アルミ製
	フィルター :PTFE ULPA フィルター(樹脂製枠)
	フード :無色透明ビニールカーテン
その他	最大荷重は約 130kg 以下

日本エアテック株式会社

本 社	〒110-8686 東京都台東区入谷 1 丁目 14 番 9 号	TEL 03-3872-6611 FAX 03-3872-6615
大阪営業所	〒531-0071 大阪府大阪市北区中津 1 丁目 11 番 11 号(第 1 リッチビル)	TEL 06-6373-0473 FAX 06-6373-0827
名古屋営業所	〒460-0003 愛知県名古屋市中区錦 1-18-11(CK21 広小路伏見ビル)	TEL 052-219-7100 FAX 052-219-7200
仙台営業所	〒980-0013 宮城県仙台市青葉区花京院 2 丁目 1 番 61 号(タカノボルビル)	TEL 022-268-2881 FAX 022-268-2883
北陸営業所	〒930-0005 富山県富山市新桜町 4-28(朝日生命富山ビル)	TEL 076-471-7752 FAX 076-471-7753
広島営業所	〒732-0825 広島県広島市南区金屋町 2 番 14 号(アフロディテビル)	TEL 082-568-7522 FAX 082-263-1505
福岡営業所	〒815-0035 福岡県福岡市南区向野 2 丁目 12 番 8 号(真鍋ビル)	TEL 092-553-1288 FAX 092-561-7284
南九州営業所	〒899-4332 鹿児島県霧島市国分中央 3 丁目 38 番 28 号(ショーヤ 105 号)	TEL 0995-47-7422 FAX 0995-47-7433

URL: <http://www.airtech.co.jp>

☆本仕様及び製品は予告なく変更する事があります。

AIRTECH

除染テント

型式：TIB-1212

靴底除染トレイ

型式：ASC-450

除染テント

1. 特長

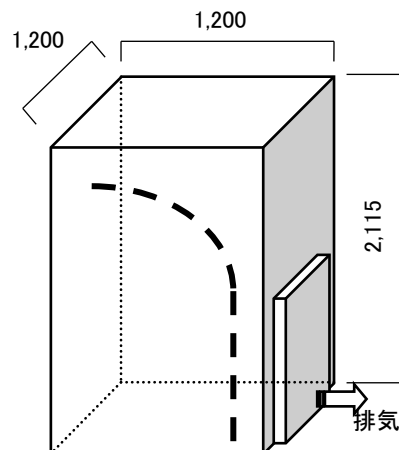
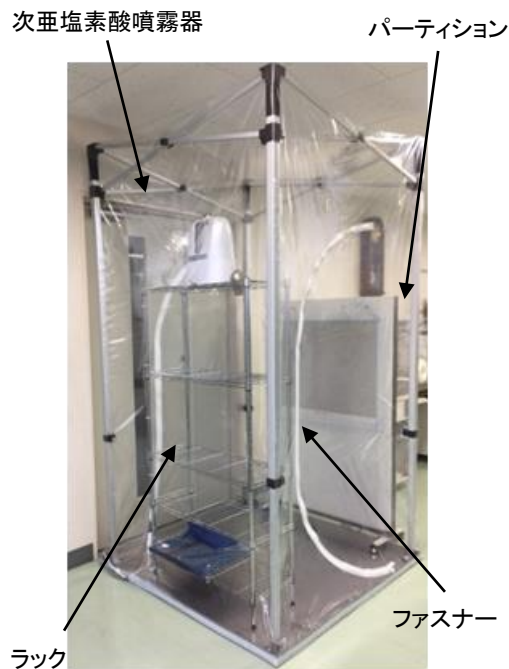
- ◇ 次亜塩素酸噴霧器を設け、人及び物の除染が可能です。
- ◇ 一般病室を緊急時に感染者対応病室に改造できる簡易的な除染用テントです。
- ◇ 折畳式フレームを採用し、簡易設置することができます。
- ◇ 透明のビニールカーテンは圧迫感がなく、使い捨ても可能です。
- ◇ HEPA フィルター付のクリーンパーティション(ACP)により陰圧とし、外部へ流出する空気は清浄化されます。
- ◇ 本テント内での更衣やオートクレーブの設置なども可能です。

2. 入退室手順

- ◇ 除染噴霧器を稼働させ、5～15分後入室します。(室内湿度による)
- ◇ ACP と除染噴霧器を同時に運転し、テント内を陰圧環境に保ち、かつ次亜塩素酸ミストを浴びながら1～2分後退室します。
- ◇ 除染噴霧器を停止し、ACP は残留運転後停止させます。

3. 仕様

外観寸法	1200×1200×2115H
内部圧力	弱陰圧
構造	天井周囲 ~ 無色透明ビニールカーテン 0.2t
	フレーム ~ アルミ製(アルマイトコーティング処理)
	床板 ~ SUS304 板(エポキシ樹脂塗装)
入退室	ファスナー(両面から開閉可能)
次亜塩素酸噴霧器	霧化量 ~ 最大 400cc/h(次亜塩素酸濃度 80ppm)
	消費電力 ~ 35W
クリーンパーティション ACP-897CH	処理風量 ~ 3.0~11.5m ³ /min(噴霧時静音モード使用)
	消費電力 ~ 7~90W
オプション	手指消毒器、オートクレーブ、ラック



靴底除染トレイ

1. 特長

- ◇ 患者の嘔吐、出血などでエアロゾルが発生し床面が汚染される場合、退室前に靴底の除染を行い、感染拡大リスクを低減できます。
- ◇ 折り畳み可能で軽量な為、現場でも持運び可能なコンパクト設計です。
- ◇ 除染槽の除染液に靴を浸透させた後、吸水槽へ移動し、吸水マットにて靴底を拭くことで、除染を完了します。



使用時

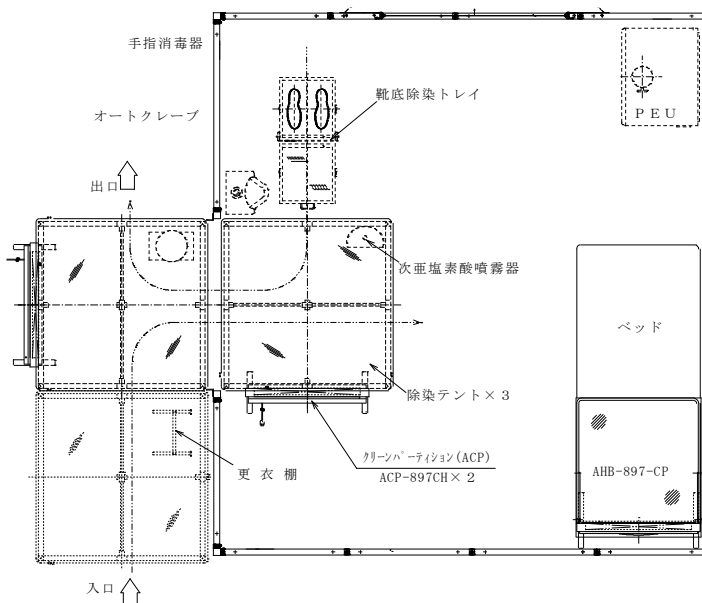
2. 仕様

寸法	使用時	～ 1040×400×50H
	折畳時	～ 520×400×100H
構造	本体	～ SUS304板(エポキシ樹脂塗装)
	マット	～ ポリプロピレン
	除染槽	～ 強化不飽和ポリエステル
除染液	次亜塩素酸水(50～100ppm)	
重量	約 5Kg	
オプション	キャスター	



折畳時

3. 使用例



除染テント前に設置例

日本エアテック株式会社

本 社	〒110-8686 東京都台東区入谷1丁目14番9号	
	TEL 03-3872-6611	FAX 03-3872-6615
大阪営業所	TEL 06-6373-0473	FAX 06-6373-0827
名古屋営業所	TEL 052-219-7100	FAX 052-219-7200
仙台営業所	TEL 022-268-2881	FAX 022-268-2883
北陸営業所	TEL 076-471-7752	FAX 076-471-7753
広島営業所	TEL 082-568-7522	FAX 082-263-1505
福岡営業所	TEL 092-553-1288	FAX 092-561-7284
南九州営業所	TEL 0995-47-7422	FAX 0995-47-7433

URL: <http://www.airtech.co.jp>

☆本仕様及び製品は予告なく変更する事があります。